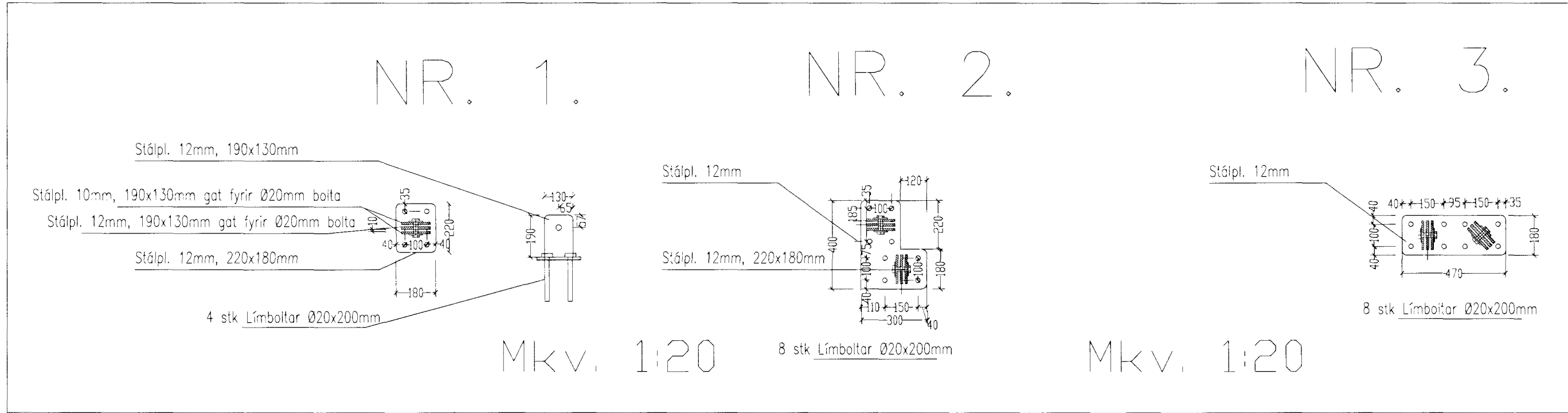


Samþykkt þann
22 NOV 2011
 Sigmundur Guðnason / Hafnarfirði
 E. Höfðfur S. Gunnfaugsson

Stálplötu festing á eldra húsinu



Skýringar
 Burðarvirki timbur a.m.k. K18 skv. íS DS 413 og burðarvirki stál Fe 360 skv. íS DS 412.
 Heilklæða skal vegg með 12mm krossvið og lím, negla með 2,5' galv. c.c.200mm í timburstoð 2'x8'.
 Þar sem timbur leggst á stein skal vera tjörupappi á milli.
 Suða ekki minni en 5mm kverksuða en 8mm Þarsem pötul Þykkt er 12mm.
 Boltar með gæði 8.8.

Ragnarr

Breytingar			Dalshraun 15. Hafnarfirði.	
Nr.	Dags.	Nafn		
			Tekniþjónusta Ragnars G. Gunnarssonar ehf. Smíðjuvegi 11 fax/s: 5445350 ragnargg@simnet.is	Mkv. 1:50/20
			Grunnmynd veggjar og snið fyrir vegg að breyttu útliti.	Nr. 6
				Dags. 2011.11.15
				kt.:110947-2839