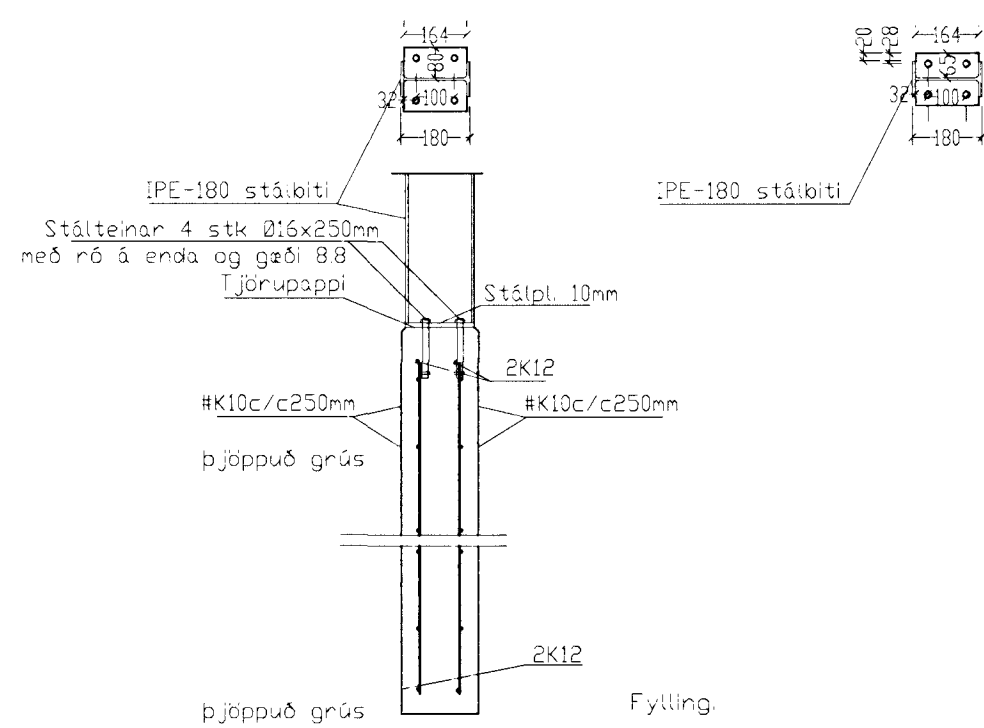
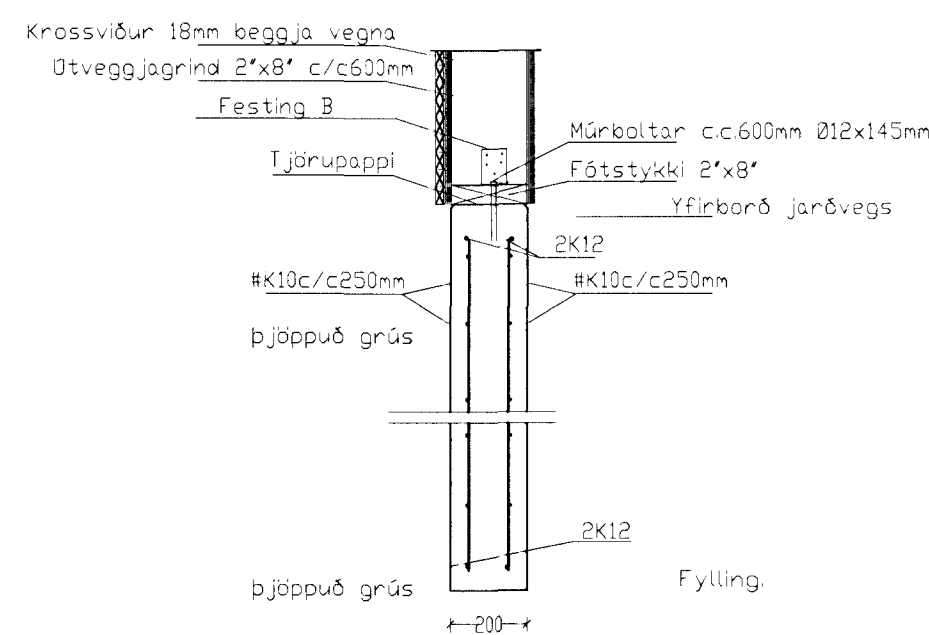
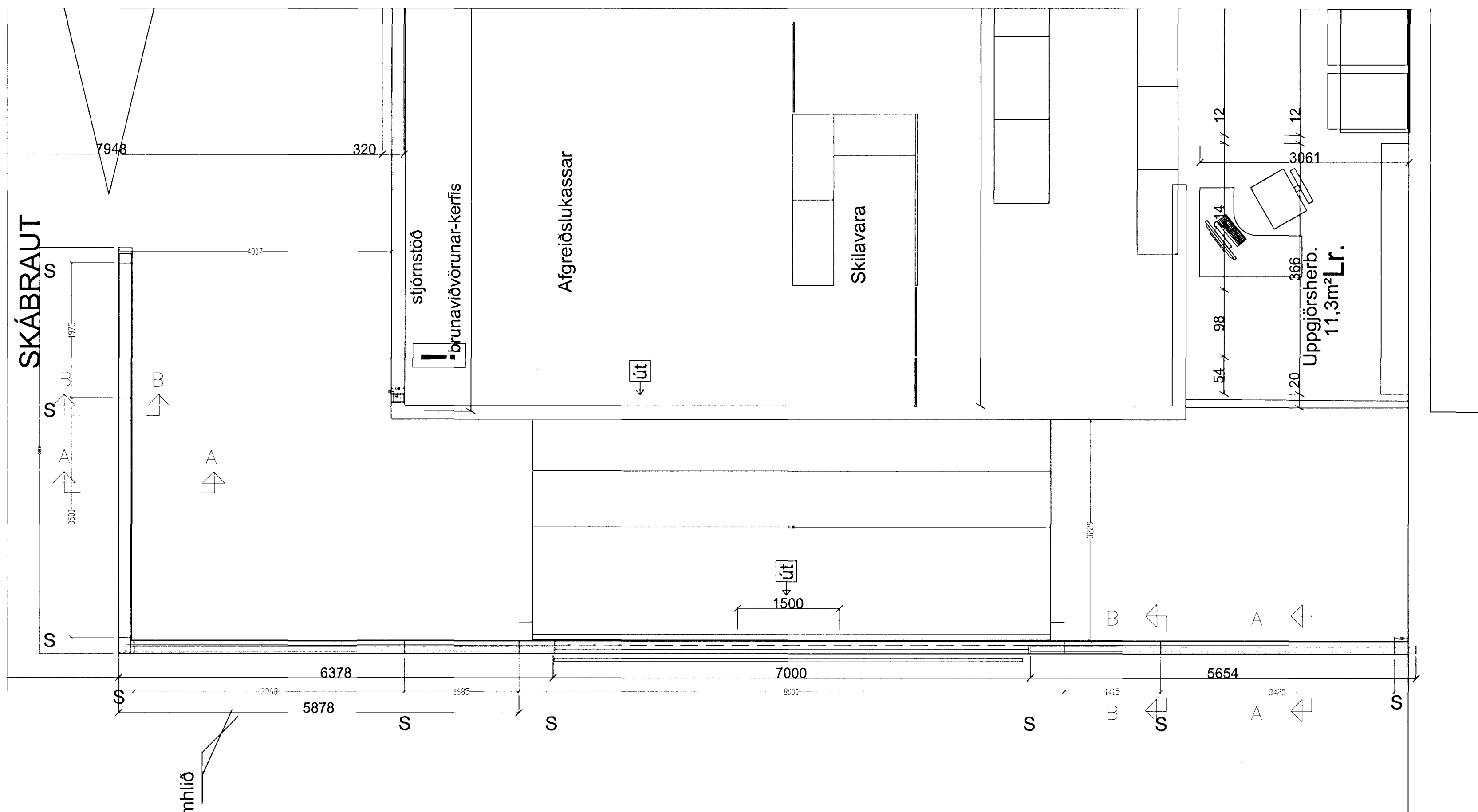


Samþykkt þann

22 NOV 2011

Byggingarritunni í Hafnarfirði
F.h. Hrölfur S. Gunnlaugsson



Snið B 1:20

Skýringar
Steypa S250 í sökklum,
Stál KS50 en lykkjur og vinklar KS50S.
Steypuhula á jörnum 3.5cm en 2.5cm í plötu innanhúss.
Undirstaða er á Þjöppuðum púða
Festing B: BMF vínkill 105 beggja megin.

Negl 5BMF40/40 í stað hvor vínkill + 4BMF40/40 í fótstykki og
UPAT Express M12/55L=153mm í annan vínkil og
Negl 7BMF40/40 í stað hvor vínkill + 7BMF40/40 í fótstykki
EF að eins einn vínkill er nota tvómúrþolta í fótstykki og Ø10mm
bolta í tréstað og negling 5 stk BMF ks 40x40.

Ragnar G. Gunnarsson

Breytingar			Dalshraun 15. Hafnarfirði.	Mkv. 1:50/20
Nr.	Dags.	Nafn		
			Tæknipjónusta Ragnars G. Gunnarssonar ehf. Smiðjuvegi 11 fax/s: 5445350 ragnargg@simnet.is	Nr. 2
			Grunnmynd sökkla og snið fyrir vegg að breyttu útliti.	Dags. 2011.11.09
				kt.:110947-2839