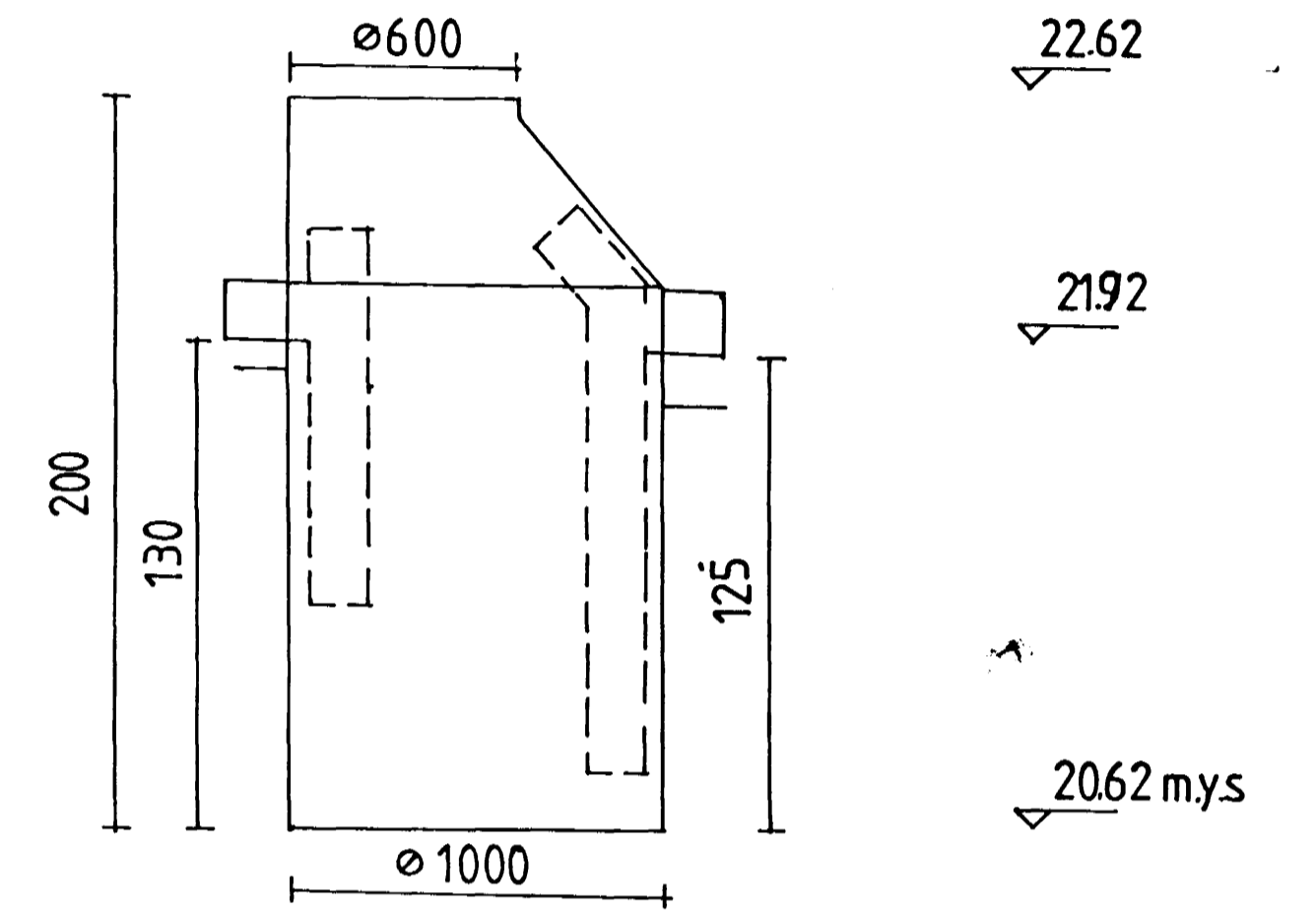


Frárenslí fráskilju er veitt í núverandi dæluþrunn  
 Þaðan er skolpinu dælt í gegnum 2" galví pípu tengist  
 síðan í plastlagn sem tengd er núverandi frárenslis-  
 kerfi

FITUSKILJA BF/980 980lítra með sérsteyptri keilu  
 og steypujárnslöki frá BORGARPLASTI  
 Stútar skulu vera 4

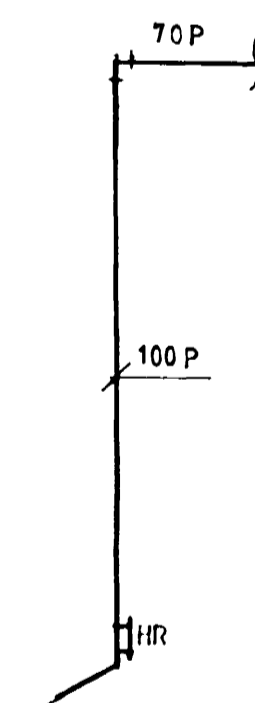


Mkv: 1:20

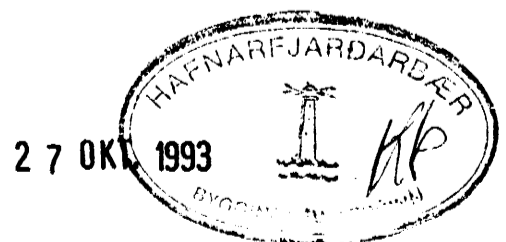
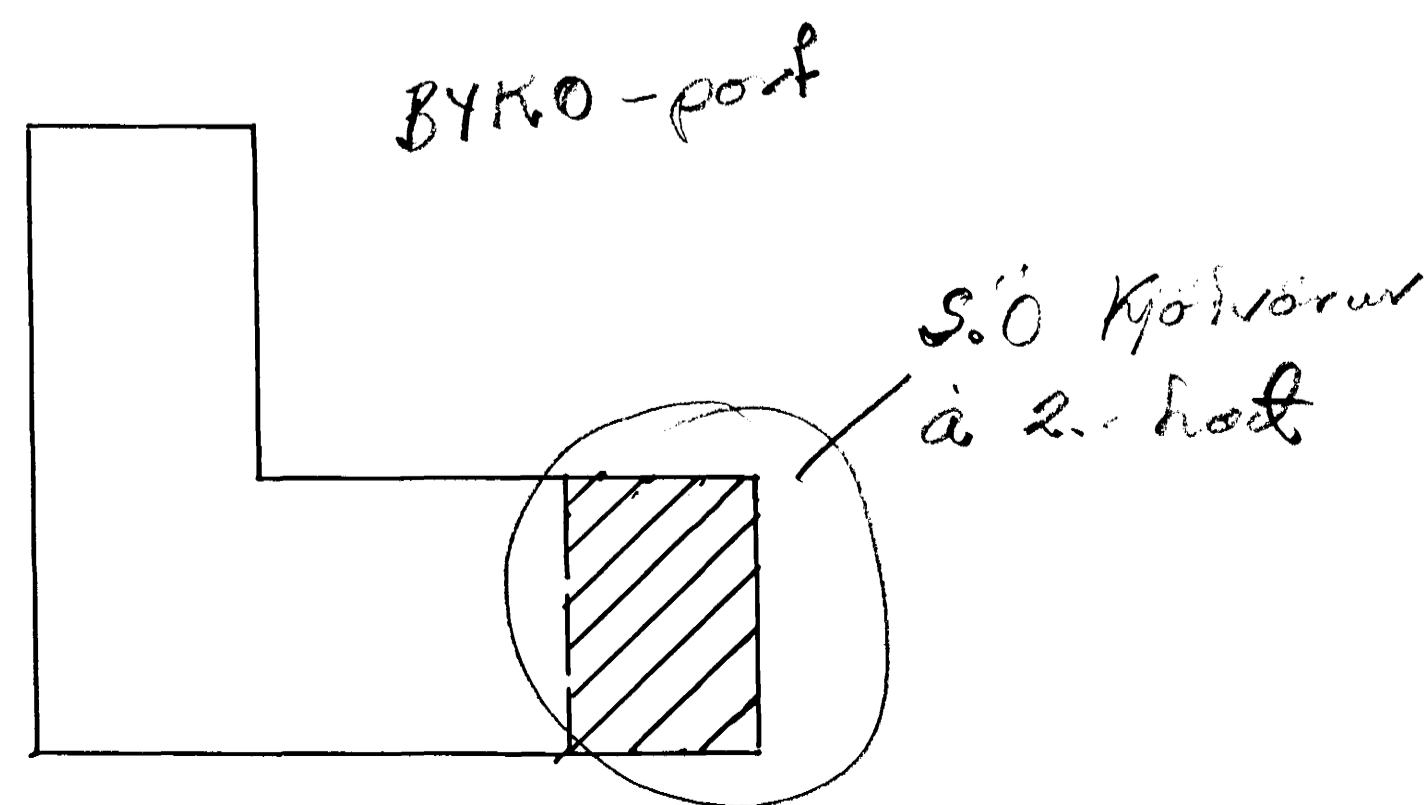
ÖLL MÁL Í CM

HALLI Á LÖGNUM INNHÁUSS SKAL VERA  
 AMK 20%

STAMMI F Mkv: 1:50



ÖLL MÁL Í MM



DALSHRAUN 15 HAFNAFIRÐI	DAGS 4.7.1993
LAGNIR UNDIR PLÖTU 2.HÆÐAR	MKV : 150
Birgir Arnar tæknifr Reynimel 46s:27916	Birgir Arnar

HEILBRIGÐISEFTIRLIT  
 HAFNAFJARDARSVÆÐIS  
 Samþykkt 22.17 '93  
 Páll Stefánsson