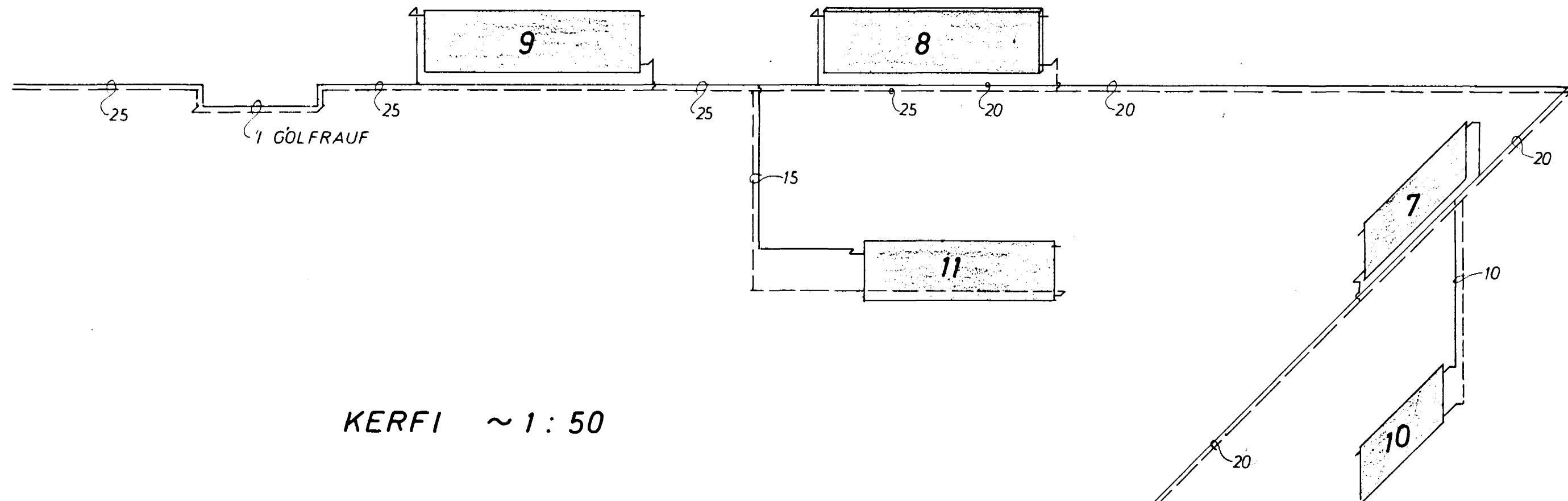
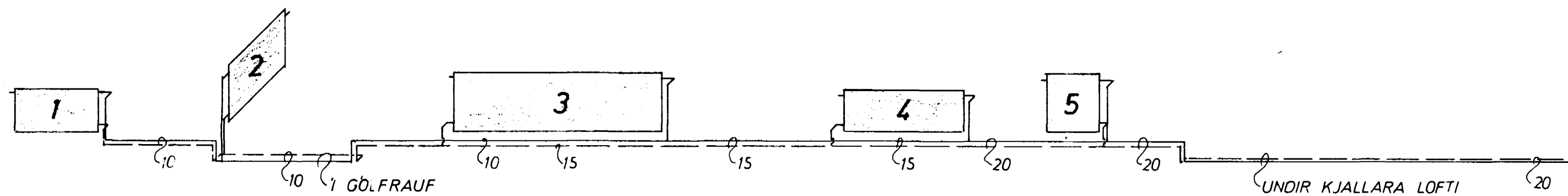


OFNASKRÁ A T 40°

NR	HITATAP KCAL/T	OFN HELLU	TENGI
1	900	500 / 1000	A B 10
2	1060	700 / 950	A B 10
3	2980	700 / 2500	A D 15
4	1230	500 / 1420	A D 10
5	700	700 / 630	A B 10
6		700 / 1680	A D 10
7	8940	700 / 1680	A D 10
8		700 / 2500 / 2	A D 15
9	2980	700 / 2500	A D 15
10	3950	700 / 1310	A B 10
11		700 / 2200	A D 15

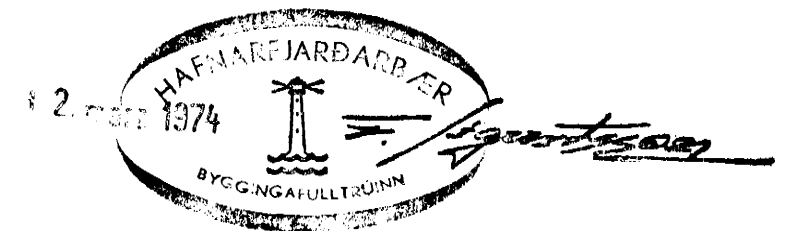


KERFI ~ 1:50



SKÝRINGAR:

REIKNAD ER MED HELLU OFNUM SJA OFNASKRÁ
 STILLIHNE OG LOFTSKRÚFA A ÖLLUM OFNUM
 DANFOSS FJVR A ÖLLUM OFNUM.
 PÍPUR VENJULEGAR SVARTAR SKAL MALA
 MED ASFALTMALNINGU OG EINANGRA
 MED MINNST 20 mm GLERULLARHÖLKUM OG
 VEFJA MED PLASTDÚK.
 VEGGJAEINANGRUN A.M.K. 2 1/2" PLAST
 ÞAKEINANGRUN A.M.K. 4"
 TVÖFALT GLER Í GLUGGUM.
 PÍPUR LIGGI Í EINANGRUN ÚTVEGGJA EDA
 Í GÖLFRAUFUM.
 ——— TAKNAR RÁS (HEITAR PÍPUR)
 - - - - - BAKRÁS (KALDAR PÍPUR.)
 A PÍPULÖGN SKAL VERA LOFTTÆMINGAR SKRUFUR
 OG TÆMINGARLOKAR ÞAR SEM ÞÖRF ER A.



DALSHRAUN 16	MÆLIKVARDI ~1:50	VERK 7221	TEIKN NR 11
HITALÖGN KERFI	Hannað: <i>[Signature]</i> Teiknað: <i>[Signature]</i>	Yfirfarið: Samb: <i>[Signature]</i>	DAGS FEBR. '74
JÓHANN GUNNAR BERGPÓRSSON VERKFR MVFI STRANDGÖTU 11 — HAFNARFIRÐI — SÍMI 53315	BREYTT		