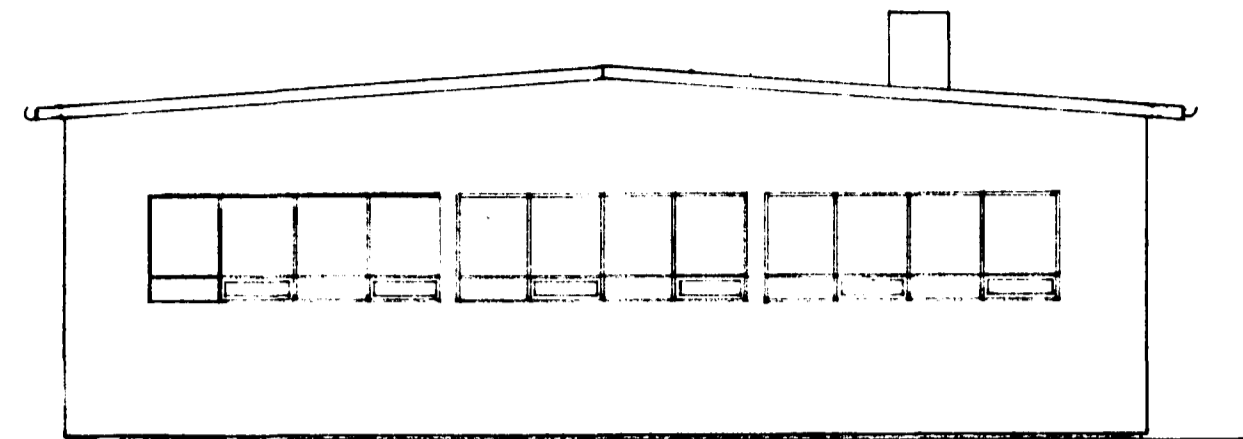
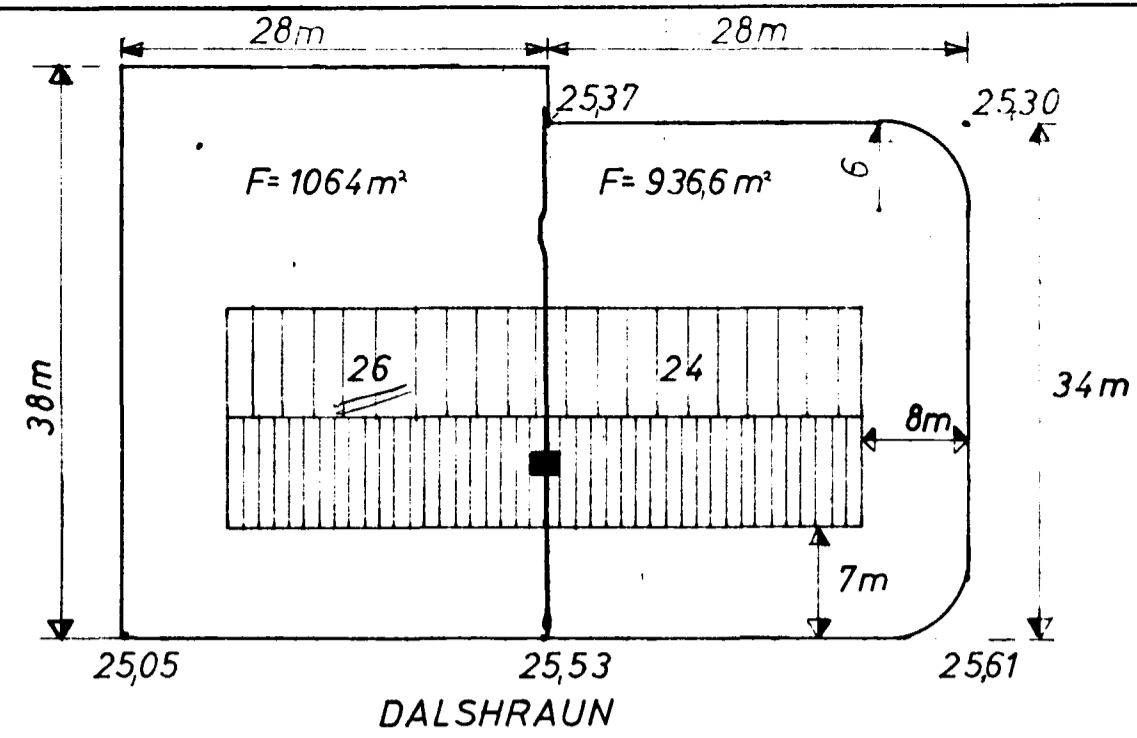


DALSHRAUN nr 24 og 25



SUDUR M 1:100
~~NORDUR~~

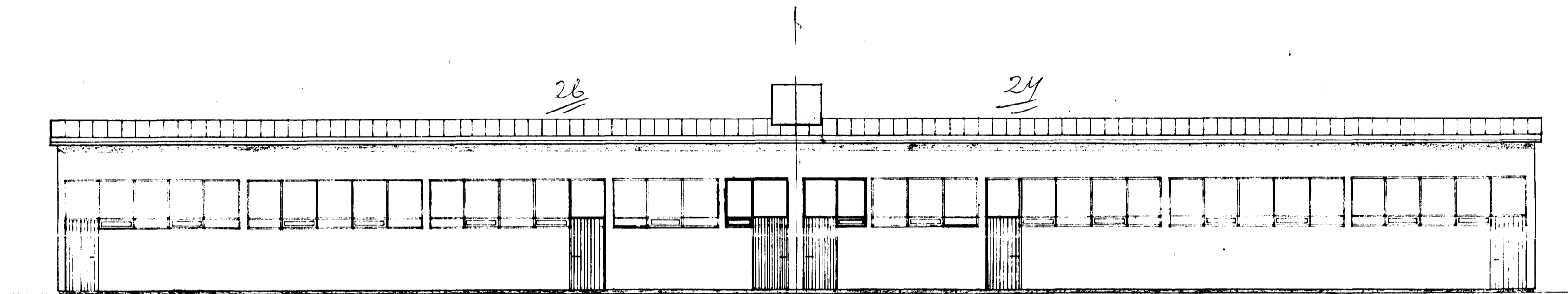


AFSTÖÐUMYND M 1:500

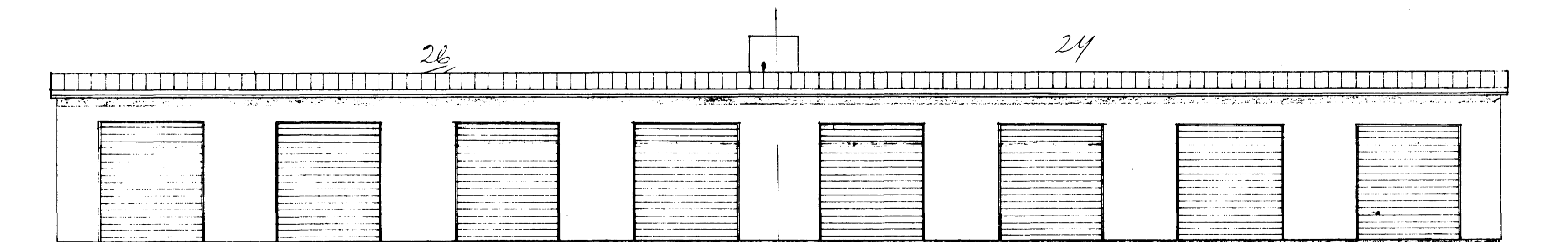
Samþykkt á fundi bygginga-
nefndar þ. 17/1 1973

BYGGINGAFULLTRÚINN
I HAFNARFIRÐI

[Signature]



AUSTUR M 1:100



VESTUR M 1:100

VEIÐI AÐILA NISJA		LYNJA N. 01 70	1:100
GJAFI NAR LOKANISUNAR		TEKJ. 99	VEIÐI 35
NADHAFNA VEKKAÐINGAR		ATH. SANDI 46	1
TEL. 12 - SM. 15945			