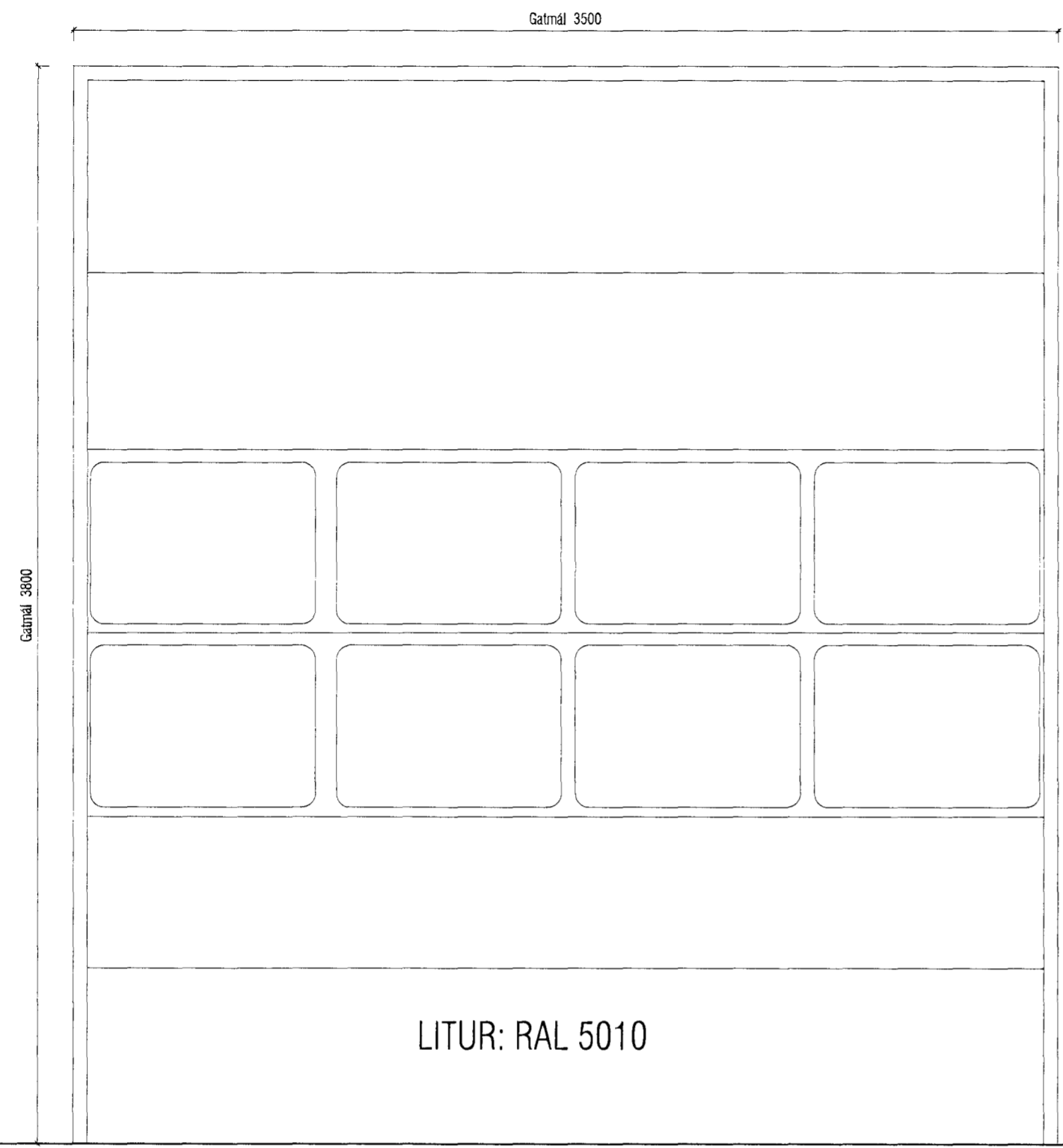




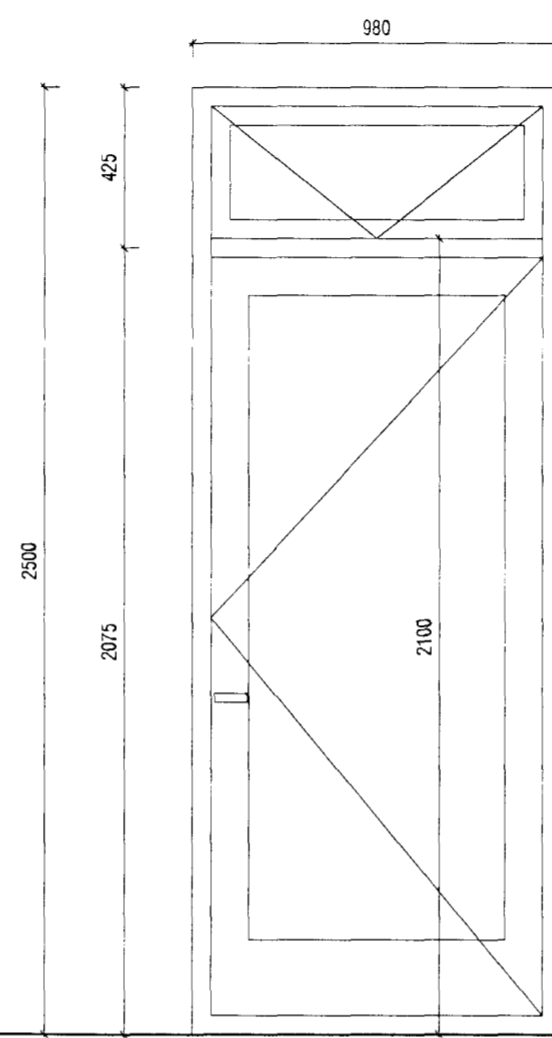
Samþykkt þann

08 MAY 2012

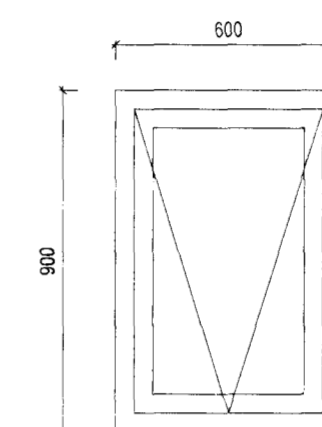
Byggingafrúnn í Hafnarfirði
F.h. Sigurður Steinar Jónsson



H1 - 2 stk. innkeyrsluhurðir. RAL 5010



H2 - 2 stk. ál-hurðir RAL 9010
Opnun: hægri út.



G1 - 3 stk.

endanleg gólfhæð

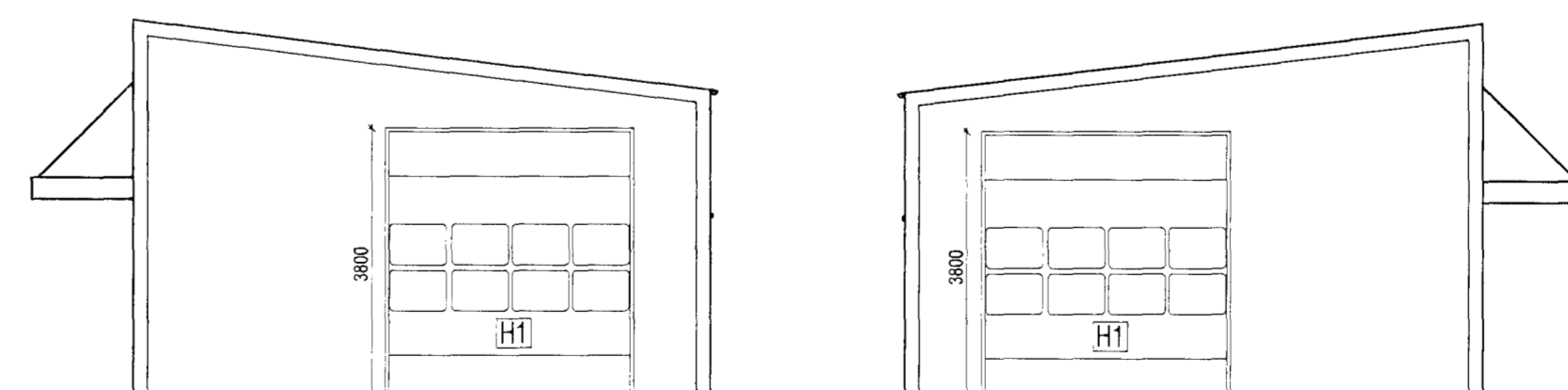
ATH

ALLAR MÁLSETNINGAR GLUGGA OG HURÐA
MÍÐAST VIÐ AÐ ÞEIR VERÐI ÍSETTIR EFTIRÁ.
ERU GATMÁL Í GRIND ÞVÍ 30 MM (2*15)
STÆRRI EN KARMMÁL GLUGGA.

Burðargeta glugga skal vera í samræmi við
128 gr. byggingarreglugerðar, það er að
segja hámarks svignun sé minni en L/300
þó aldrei meiri en 8 mm. Mesti
vindþrýstingur á glugga er $qv^*1,0$ og mesta
sog á glugga er $qv^*1,1$. Grunnildri
vindálags qv er uppgæfið á teikningu B-01.



ÚTLIT NORÐUR



ÚTLIT VESTUR

ÚTLIT AUSTUR

mansard

teiknistofa ehf



Suðurlandsbraut 30 - 108 Reykjavík
www.mansard.is - jonhrafni@mansard.is
Kt.: 570394-2079 - s:862-7102

Verkheiti: DALSHRAUN 5, HAFNARFIRÐI

Efni: SÉRTEIKNINGAR ARKITEKTS
GLUGGATEIKNING

Verknúmer: A-02-12-01 | Mkv.: 1:20/100 | **A2**

Teikn. nr.: S-003 | Dags.: 21.02.2012

Hannað: JHH | Teiknað: JHH

Jón Hrafn Hlökkversson byggingafræðingur BFI
Kt.: 260662-6519

Samþykkt: