

BURÐARVIRKI, ALMENNAR REGLUR.

1. STAÐLAR OG ÁLAG

ÍST 12	: ÁLAGSFORSENDUR VIÐ HÖNNUN MANNVIRKJA
EUROCODE 8	: JARÐSKJÁLFTAR, ÁLAG OG HÖNNUNARREGLUR.
DS-409 OG DS-410	: ÖRYGGI OG ÁLAG
DS 411	: STEINSTEYPUVIRKI
DS 412	: STÁLVIKRI
DS 413	: TIMBURVIKRI
ÍST-15 / DS-415	: GRUNDUN

GRUNNGILDI SNJÓÁLAGS S_s	: 2,1 KN/m ²
GRUNNGILDI VINDÁLAGS	: 1,55 KN/m ²
NOTÁLAG FYRIR GÓLF	: 2,0 KN/m ² / FLÓTTALEIÐIR 3,0 KN/m ²
NOTÁLAG FYRIR STIGA	: 3,0 KN/m ²
NOTÁLAG FYRIR SVALIR	: 2,0 KN/m ²
NOTÁLAG FYRIR ÞAKPLÖTU	: 1,0 KN/m ²
LÉTTIR SKILVEGGIR	: 0,5 KN/m ²

2. STEINSTEYPA

ÖLL VINNA OG EFTIRFARANDI TAFLA SÝNIR.

2.1 BROTPOLSFLOKKUN

BROTPOLSFLOKKUR STEYNSTEYPU SEM NAUÐSYNLEGUR ER Í HVERJUM BYGGINGAHLUTA ER TILGREINDUR UNDIR 4.1 STEYPA. BROTPOLSFLOKKARNIR ERU SKILGREINDIR Í ÍST 10 OG TÁKNADIR C-8 TIL C-45, ÞAR SEM TALAN TÁKNAR BROTPOL 15*30 cm SÍVALING.

2.2 SAMSETNING

FYLLIFNI STEYPUNAR, Þ.E. MÓL OG SANDUR, SKULU UPPFYLLA KRÖFUR BYGGINGARREGLUGERÐAR ER VARDAR VIRKNI FYRIR ALKALÍ-KÍSIL EFNABREYTINGUM. SÁLDURFERILL FYLLIFNA SKAL AÐ JAFNAÐI LIGGJA INNAN MARKA SEM SÝND ERU Á Rb.BLAÐI Rb. Ep. 002.

REIKNÁ MÁ MED AÐ STÆRSTU MALARKÖRNIN MEGI VERA ALLT AÐ 32 mm. Í ÞÉTT BENTUM BITUM EDA GRÖNNUM BURÐARHLUTUM VERÐUR HÁMARKSKÖRNASTÆRD AÐ VERA MINNI 12-16 mm (Þerlusteypa).

ÖLL STEYPA SEM VERÐUR FYRIR ÁHRIFUM FROSTS SKAL VERA LOFTBLENDIN OG SKAL LOFTMAGNIÐ VERA 5,5 % \pm 0,5 MÆLT Á BYGGINGASTAÐ MED RÚMMÁLSAÐFERÐ RETT ÁÐUR EN STEYPAN ER LÖGD Í MÓT. SEMENTS MAGN SKAL VERA A.M.K 300 kg/m³. HLUTFALL MILLI VATNS OG SEMENTS SKAL ALDREI FARA YFIR 0,55 Þ.E V/S < 0,55 Í UTANHÚSSTEYPU.

NOTKUN ÍBLÖNDUNAREFNA ERU HÁÐ SAMÞYKKI HÖNNUÐA. ALLA STEYPU SKAL TITRA, EINNIG STEYPU SEM HEFUR VERIÐ GERÐ FLÓJTANDI.

2.3 STEYPUHULA YFIR JÁRNUM

SKAL VERA EINS OG EFTIRFARANDI TAFLA SÝNIR:

VEDRUN STAÐSETNING	STYRKLEIKAFLOKKUR STEYPU					
	S200 OG LÆGRA		S250-S350		S400 OG HÆRRA	
	a	b	a	b	a	b
LITIL VEDRUN OG MENGUN INNAHÚSS	20	15	15	15	15	15
TÖLUVERÐ VEDRUN UTAN- EDA Í MIKLUM RAKA INNAHÚSS. STEYPA Í JORÐU ÁN MENGUNAR	30	25	25	20	20	15
VERULEG VEDRUN OG MENGUN	40	35	35	30	30	20
Í SJÁVARBORDI EDA ÞAR SEM SALT ER NOTAÐ Á STEYPU	50	45	45	40	40	35

a: BITAR OG STÖDIR
b: PLÖTUR OG VEGGIR

LEYFILEG FRÁVIK NIÐUR Á VIÐ ERU 5mm

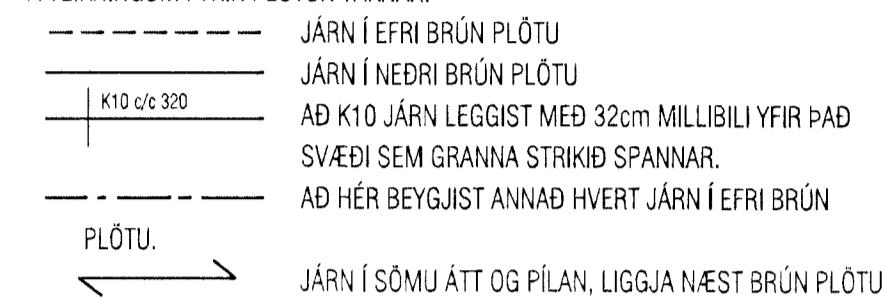
3. BENDISTÁL

ÖLL VINNA OG EFTIRFARANDI TAFLA SÝNIR.

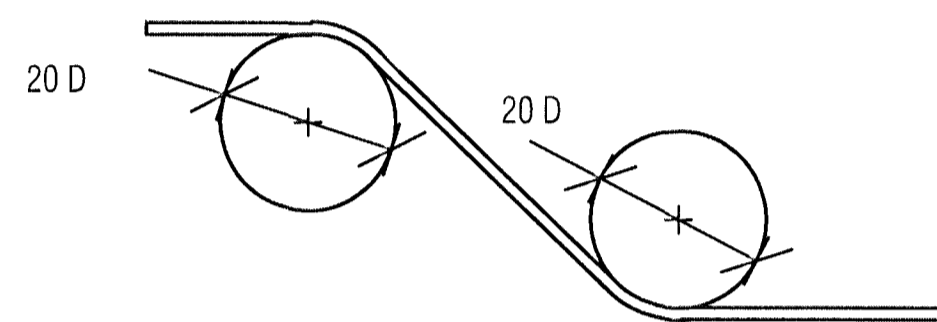
3.1 SKILGREININGAR OG TÁKN

BENDISTÁL ER TÁKNAD Á EFTIRFARANDI HÁTT. SLETT STÁL ST 37 MERKT RB, R10 O.S.FR.V. SUÐUHÆFT KAMBSTÁL KS40s MERKT KB, K10 O.S.FR.V. TÖLURNAR TÁKNA ÞVERMÁL JÁRNANA Í mm.

Á TEIKNINGUM FYRIR PLÖTUR TÁKNAR:



SKEYTILENGD JÁRNA Í PLÖTUM SÉ EKKI MINNI EN 40*D (Þvermál jáns) NEMA ANNAD SÉ SÝNT Á TEIKNINGU. BEYGJUSKÍFA FYRIR UPPBEYGJU Á LANGJARNUM, Í BITUM, SÚLUM, PLÖTUM OG Í GERÐ KRÓKA OG HAKA Á LANGJARNUM SKAL VERA EINS OG SÝNT ER HÉR AÐ NEDAN.



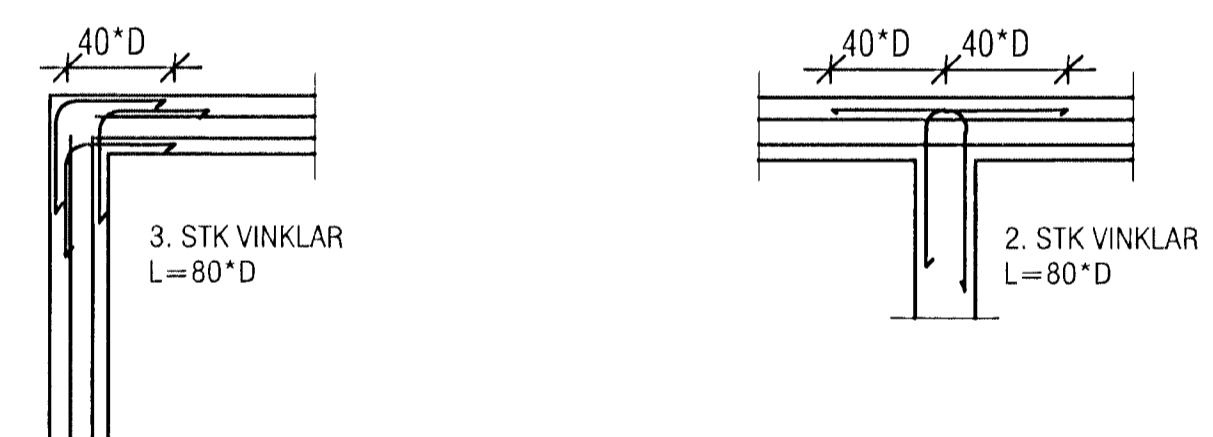
BEYGJUSKÍFA FYRIR LYKKJUR SKAL AÐ JAFNAÐI HAFNA ÞVERMÁL SEM ER EKKI MINNA EN EFTIRFARANDI TAFLA SEGIR TIL UM.

ÞVERMÁL STANGAR mm	STÁLTEGUND		
	SLETT STÁL D mm	KAMBSTÁL D mm	TENTORSTÁL D mm
4,5,6	24	24	24
7,8,9	24	32	48
10	24	48	48
12	24	64	128
16	24	128	128

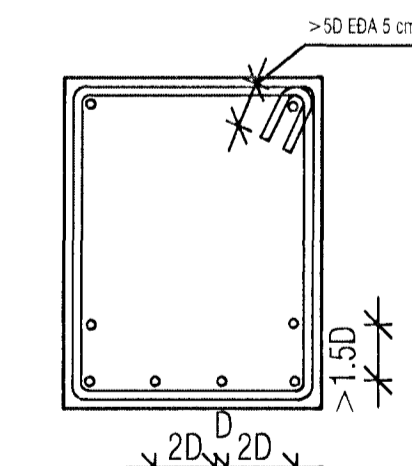
BEYGJUPVERMÁL MÁ ÞÓ ALDREI VERA MINNI EN ÞAU GILDI SEM FRAMLÆDENDUR TAKA ÁBYRGÐ Á.

3.2 DEILI

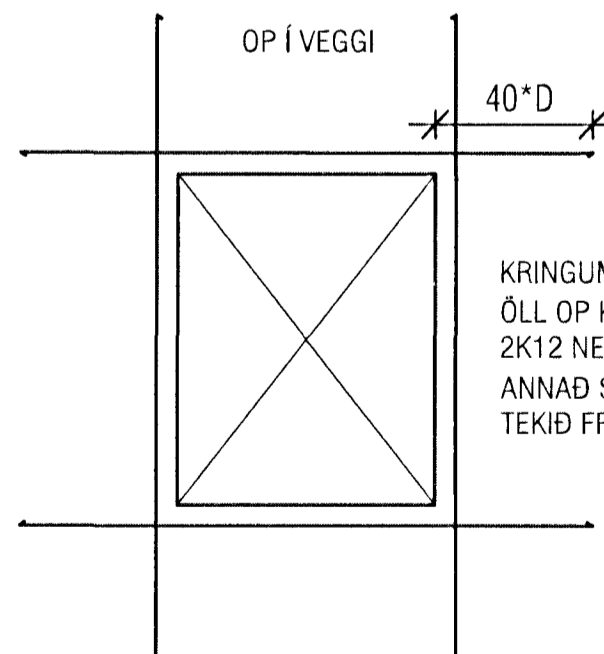
FRÁGANGUR JÁRNA ÞAR SEM VEGGIR MÆTAST:



LÁMARKSFJARLEGD MILLI BURÐARJÁRNA Í BITUM >=50 EDA 5cm



EINNIG SKAL FJARLEGD MILLI JÁRNA VERA STÆRRI EN HÁMARKSKÖRNASTÆRD + 5 mm



STEYPUBRÚNIR:

MED OPUM Í PLÖTUM SKAL SETJA SAMA MAGN OG KLIPPT ER Í BURTU. MED ÖLLUM BRÚNUM ÞAÐ ER AÐ SEGJA VEGGENDUM, DYRAOPUM OG ÞAKBRÚNUM SKAL SETJA 2 K12. ÖLL JÁRN GANGI ÁFRAM Í GEGNUM STEYPUKIL A.M.K JAFN LANDT OG 40 * D. PLÖTU- OG BITASÆTI SKULU VERA 40 mm. ÞETTA GILDIR NEMA ANNAD SÉ TEKID FRAM.

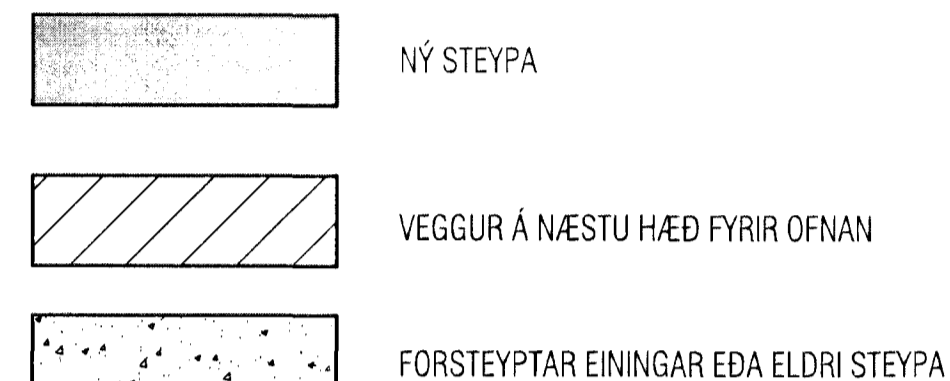
4. SÉRST. SKÝRINGAR

4.1 STEINSTEYPA

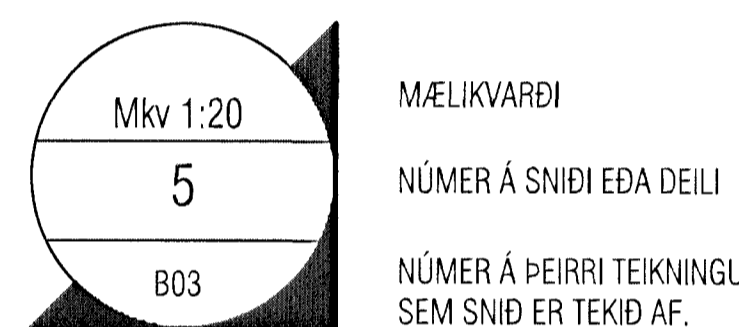
UM NIÐURLAGNINGU STEYPU OG FRÁGANG UMFRAM ÞAÐ SEM HÉR RÆÐIR VÍSAST Í ÍST-10

STEYPA Í ÞRIFLÖGUM SÉ C-16
STEYPA Í UNDIRSTÖÐUM SÉ C-25
STEYPA Í BOTNPLÖTUM SÉ C-20
STEYPA Í VEGGJUM OG BERANDI PLÖTUM SÉ C-25

4.2 TÁKN



NÚMER Á SNIDI
TEIKNING SEM SNID ER SÝNT Á



HÆÐARKVÓTI Á BURÐARVIRKI Í SNIDI.

HÆÐARKVÓTI Á BURÐARVIRKI Á GRUNNMÝND

5. STÁLVIKRI

5.1 STÁL

ALLT BURÐARVIRKI ÚR STÁLI SKAL A.M.K UPPFYLLA Fe 360, SKV. DS 412 NEMA ANNAD SÉ TEKID FRAM. ALLT STÁL SKAL GRUNNA MED RYÐVARNARMÁLNINGU, NEMA ANNAD SÉ TEKID FRAM.

5.2 FESTINGAR

ALLT STÁL Í FESTINGUM SKAL A.M.K UPPFYLLA Fe 360 OG ALLIR BOLTAR STYRKLEIKAFLOKK 4.6 SKV. DS 412 NEMA ANNAD SÉ TEKID FRAM. BIL MILLI FESTIPUNKTA Í FESTINGUM SJÁ TÖFLU HÉR AÐ NEDAN. ALLA VINNU VIÐ MÚRBOLTA SKAL VANDA SÉRSTAKLEGA. BORDÝPT SKAL VERA 20 mm DÝPRI EN LENGD BOLTANS Í STEYPUNNI. HOLUNA SKAL BLÁSA OG HREINSA ÁÐUR EN BOLTINN ER SETTUR Í.

LÁGMARKS BIL MILLI BOLTA Í FESTINGA

	Innbyrtis	Endi undir álági	Endi án álágs	Kantur undir álági	Kantur án álágs
Boltar	3d	3d	2d	3d	1,5d

6. GRUNDUN

6.1 GRUNDUN UNDIR SÖKKLA

MESTA ÁLAG Á FYLLINGU ER < 0,4 MN/m². GRUNNUR FYLLIST MED FROSTFRIRRI GRÚS EDA ÖÐRU VIÐURKENNUÐU EFTIR SEM ÞJAPPAST SKV. TÖFLU.

Tæki	lagþykkt (m)	fjöldi yfirferða
10 tonna vibróvaltari	0,80	6
5 tonna vibróvaltari	0,40	6
0,5 tonna vibróplata	0,30	4
0,1 tonna vibróplata	0,20	4

KRÖFUR UM FYLLINGU ERU AÐ E2 > 100 MPa OG HLUTFALLIÐ E2/E1 < 2,3. FYLLINGAREFNIÐ SKAL EKKI HAFNA MEIRA EN 3% (miðað við þyngd alls efnisins) AF KÖRNUM SEM ERU MINNI EN 0,02 mm. ENGINN STEINN Í FYLLINGAREFNINU MÁ VERA STÆRRI EN 1/3 AF LAGÞYKKT VIÐ ÞJÖPPUN.

6.2 FYLLING INN Í SÖKKLA OG UTAN MED SÖKKLUM

FYLLINGIN SKAL VERA FROSTFÍ GRÚS EDA SAMBÆRILEGT EFTIR. ÞJAPPA SKAL FYLLINGUNA MED 100 Kg VIBRÓPLÖTU Í 20 cm LÖGUM 4 UMFERÐIR HVERT LAG. VIÐ ÞJÖPPUN MÁ HÆÐARMUNUR FYLLINGAR SITT HVORU MEGIN VIÐ VEGGI EKKI VERA MEIRI EN 500 MM. UNDIR EINANGRUN SKAL SETJA 50 mm JÖFUNARLAG.

7. TRÉVIRKI

7.1 TIMBUR

ALLUR BURÐARVIÐUR SKAL A.M.K UPPFYLLA TIMBURFLOKK K18 OG LÍMTRÉ L40, SKV. DS 413 NEMA ANNAD SÉ TEKID FRAM. AÐ JAFNAÐI MÁ EKKI RÝRA ENDA ÞVERSNÍÐS MEIRA EN SEM NEMUR 1/3 AF HEILDINN. ÞAR SEM TIMBUR OG STEYPA KOMA SAMAN SKAL SETJA TJÓRUPAPPA Á MILLI.

7.2 FESTINGAR

BIL MILLI FESTIPUNKTA Í FESTINGUM SJÁ TÖFLU HÉR AÐ NEDAN. ALLA VINNU VIÐ MÚRBOLTA SKAL VANDA SÉRSTAKLEGA. BORDÝPT SKAL VERA 20 mm DÝPRI EN LENGD BOLTANS Í STEYPUNNI. HOLUNA SKAL BLÁSA OG HREINSA ÁÐUR EN BOLTINN ER SETTUR Í.

LÁGMARKS BIL MILLI FESTIPUNKTA Í FESTINGA

	Í VAXTASTEFNU			HORNBRETT Á VAXTASTEFNU		
	Innbyrtis	Endi undir álági	Endi án álágs	Innbyrtis	Kantur undir álági	Kantur án álágs
Naglar	10d	15d	10d	5d	10d	5d
Boltar	7d	7d	4d	2d	4d	2d
Skúrur	7d	7d	4d	2d	4d	2d

7.3 ÞAKVIKRI

HEILKLÆDA SKAL ÞÓK MED 25x150 mm BORDAKLÆDNINGU OG NEGLA HANA MED 3x3* GALV. NÖGLUM PR. SPERRU. ÞAKJÁRNID NEGLIST Í AÐRA HVERJJA HÁBÁRU MED SNÚNUM SAUM 55*66 MED ÞÉTTIHRING EDA KAMBSAUM 37*61 MED ÞÉTTIHRING. NEGLA SKAL MED c/c 750 Á MEGINHLUTA ÞAK. Á ÚTBÚN ÞAKS SKULU NEGLDAR 2 NAGLARADIR MED c/c 150 Í AÐRA HVERJJA HÁBÁRU. AÐ ÖÐRU LEITI SKAL GANGA FRÁ ÞAKJÁRNI SAMKVÆMT Rb-blöðum nr. (47) 102 og 103.

VEKTOR - hönnun og ráðgjöf - Hamraborg 11, 200 Kóp. s: 554-6650 / 897-5363		Sigurður Hafsteinnsson byggingateknifræðingur Kt. 030859-7749 email: sigurdur@vektor.is	DALSHRAUN 5, HAFNARFIRÐI
Teikn. nr. Samþykkt	Tölvisun á teikningu 	Br. Dags.	Burðarvirki Skýringar Hannað SH Teiknað SH Dagssetning 01.03.12 Verk nr. Mælikvarði Teikn. nr. B-01