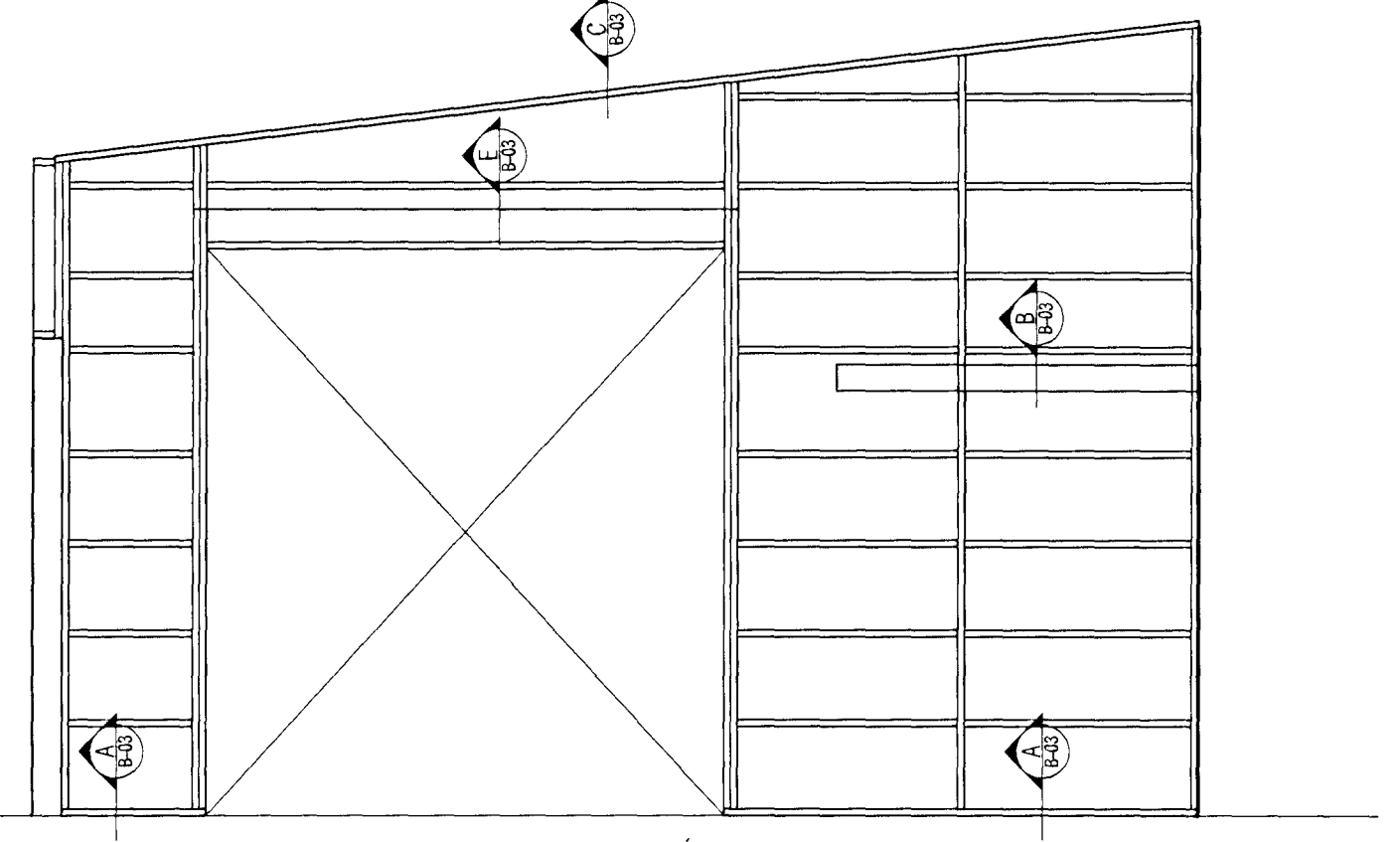


NORÐUR - veggjagindur

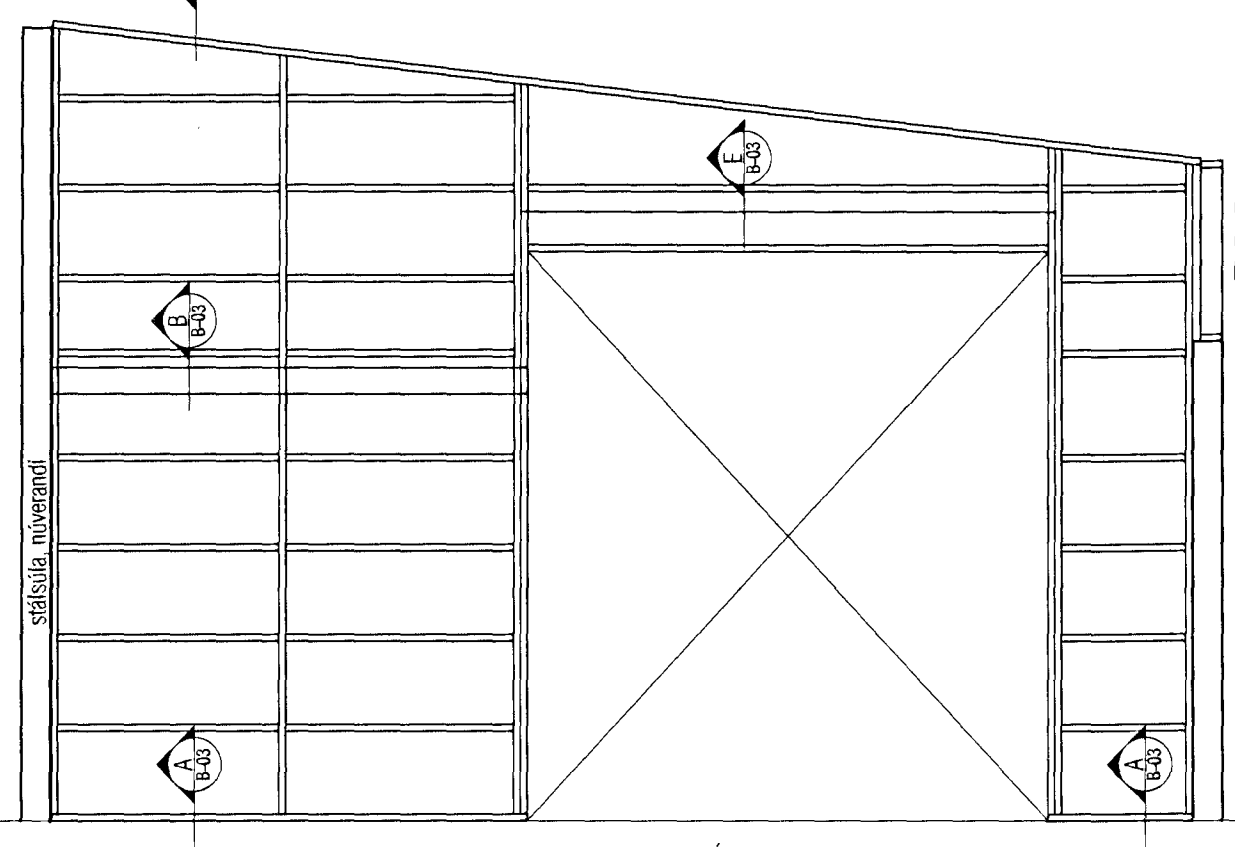
SKÝRINGAR:
Þar sem timburgrindur veggja koma að steypu eða stáli skulu þær festar með 10 mm múrboltum / gegnumgangandi boltum og skal setja pappa-millilagg á milli timbers og steins/stals.

KLÆDNING UTAN Á ÚTVEGGI HÚSSINS:
GERT ER RÁÐ FYRIR AÐ ALLT HÚSIÐ VERÐI KLÆTT MEÐ 9 mm KROSSVIÐ. KROSSVIÐ SKAL SKRÚFA Í LÍM. SKRÚFUR 4/40 C/C 150. BITI FYRIR OFAN GLUGGA ER 45 X 145 OG SKAL SKRÚFA HANN Í LÍM Í HVERJA STÖÐ MEÐ SKRÚFUM 5 X 110, 3 STK. Í HVERJA STÖÐ.



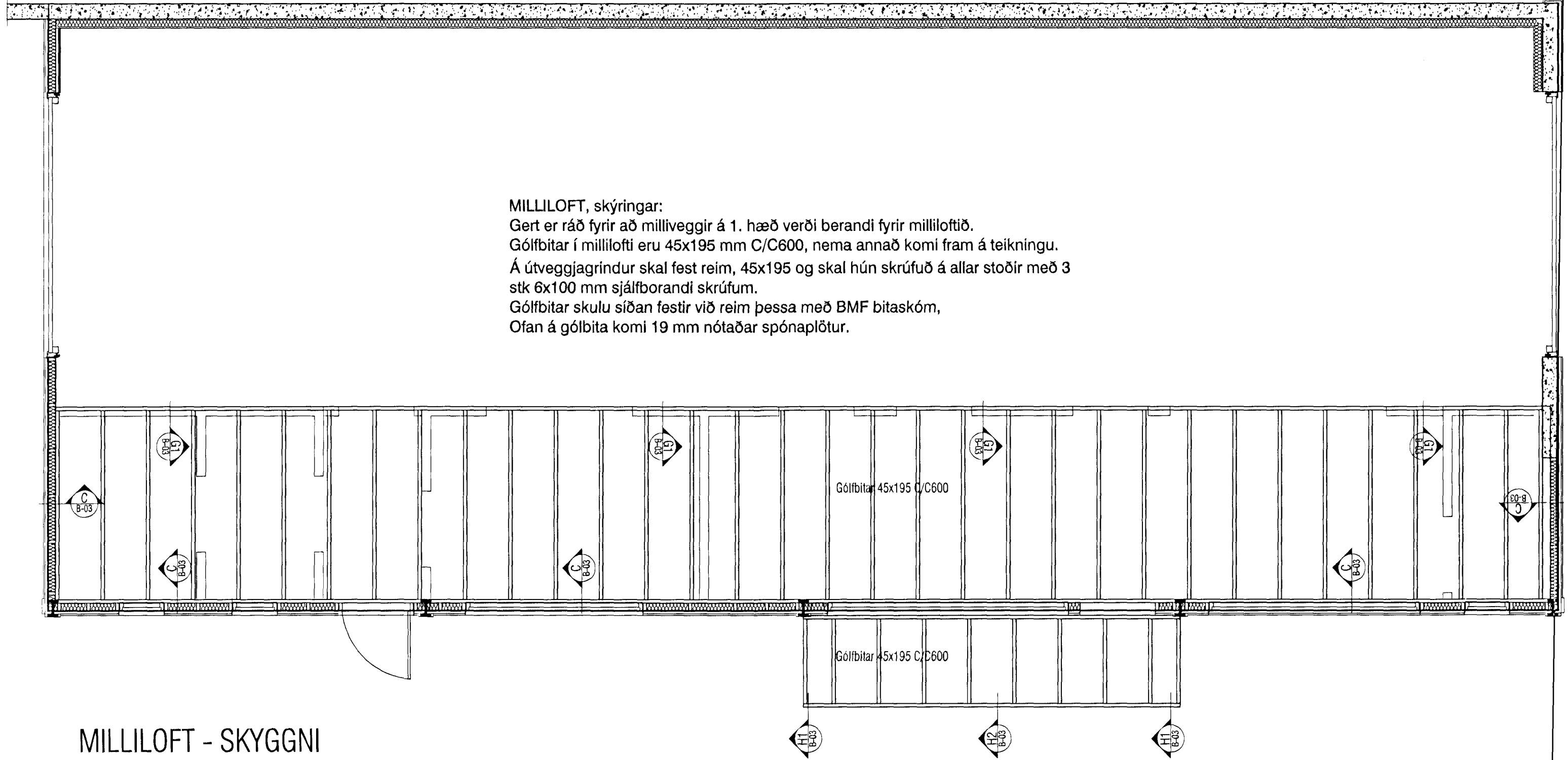
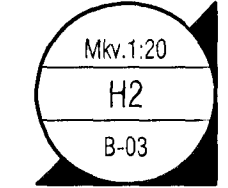
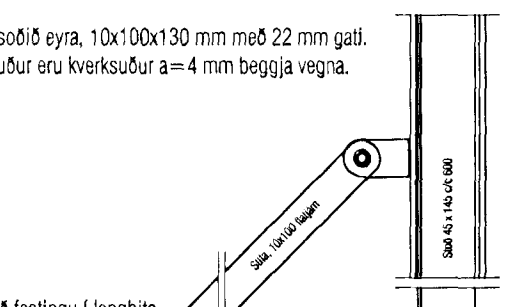
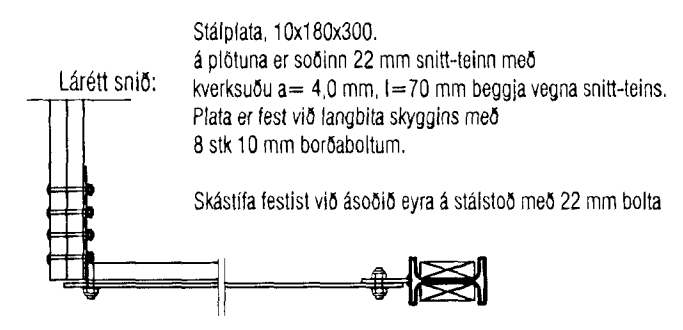
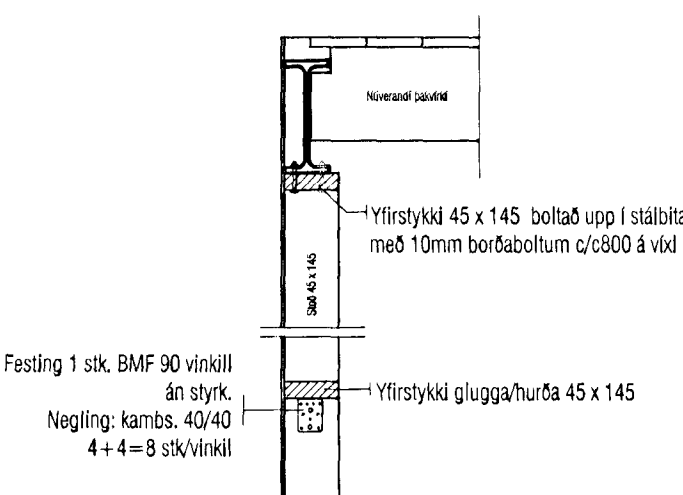
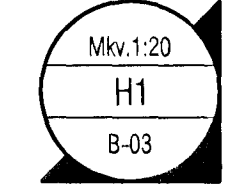
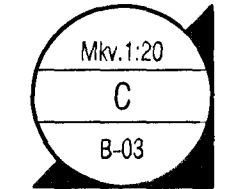
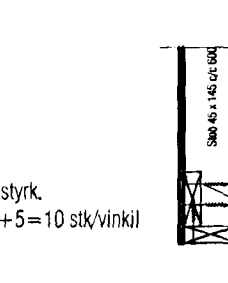
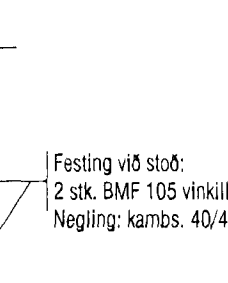
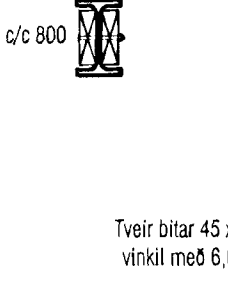
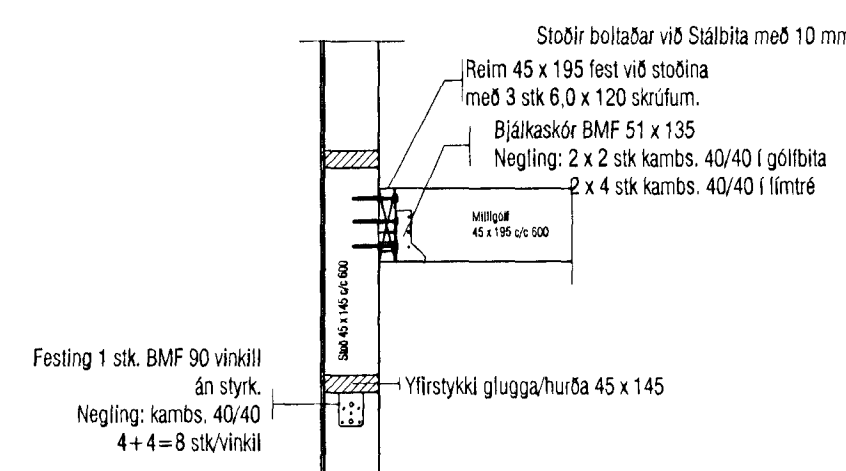
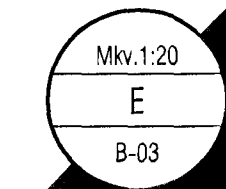
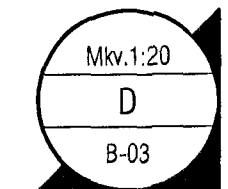
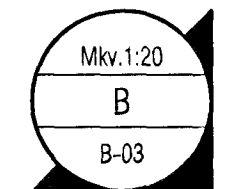
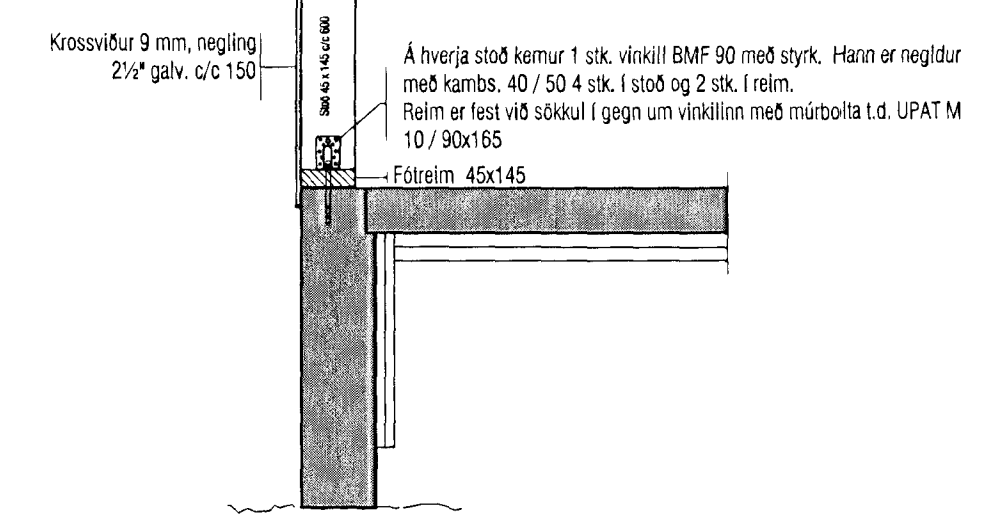
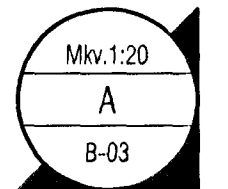
AUSTUR - veggjagindur

SKÝRINGAR:
Þar sem timburgrindur veggja koma að steypu eða stáli skulu þær festar með 10 mm múrboltum / gegnumgangandi boltum og skal setja pappa-millilagg á milli timbers og steins/stals.



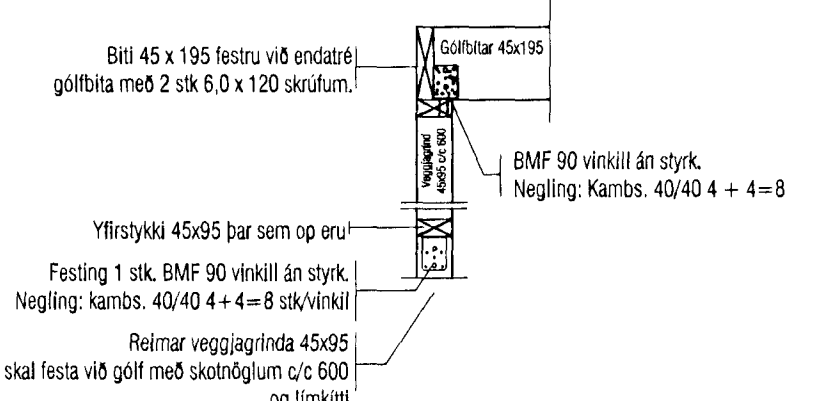
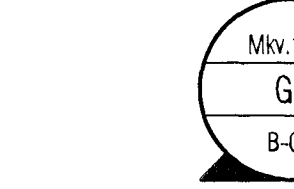
VESTUR - veggjagindur

SKÝRINGAR:
Þar sem timburgrindur veggja koma að steypu eða stáli skulu þær festar með 10 mm múrboltum / gegnumgangandi boltum og skal setja pappa-millilagg á milli timbers og steins/stals.



MILLILOFT - SKYGGNI

MILLILOFT, skýringar:
Gert er ráð fyrir að milliveggir á 1. hæð verði berandi fyrir milliloftið. Gólfbitar í millilofti eru 45x195 mm C/C600, nema annað komi fram á teikningu. Á útveggjagrindur skal fest reim, 45x195 og skal hún skrúfuð á allar stoðir með 3 stk 6x100 mm sjálfborandi skrúfum. Gólfbitar skulu síðan festir við reim þessa með BMF bitaskóm. Ofan á gólfbita komi 19 mm notaðar spónaplötur.



Skýringar:
Á teikningu B-01 eru almennar skýringar og öll lágmarks ákvæði varðandi steypu og bendistál t.d. frágangur á jarnum kríngum op og brúnir og fl. Gólfkotar í steypuvirki þ.e. í botnplötu er neðar en endanlegur kóti fráganginnar plötu (með gólfefni), sjá séruppdrætti aðalhönnuðar. Um nákvæma stærð og staðsetningu einstakra byggingahluta. Sjá nánar á sérteikningum aðalhönnuðar.

20 júní :
Skástífu skýggnis breytt

VEKTOR - hönnun og ráðgjöf - Hamraborg 11, 200 Kópavogi.		Sigurður Hafsteinsson byggingateknifræðingur Kl. 030659-7748 Sími: 554-6650 fax: 554-6665.		DALSHRAUN 5, HAFNARFIRÐI BURÐARVIRKI OFAN BOTNPLÖTU	
Tekn. nr. _____ Tilvisun á teikningu _____ Samþykkt _____	Tíðni _____ Dags _____	Br. _____ Dags _____	Hámað _____ SH _____ Telað _____	Málakv. _____ SH _____ Telað _____	Tekn. nr. _____ 1:50/1:20 B-03