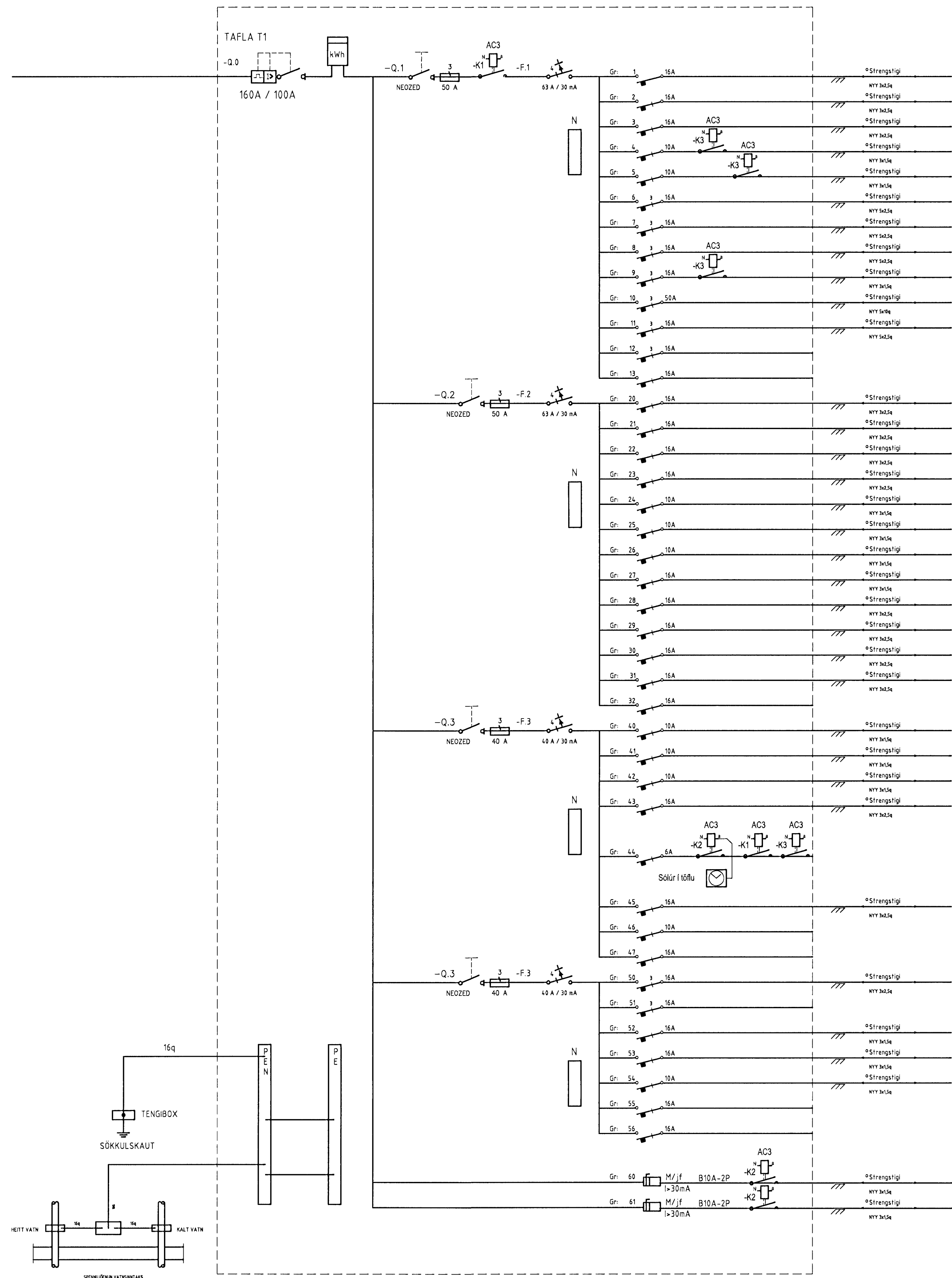


Með: 6/9 2012 天

Gryfjunnblástur

- Tenglar við vinnuborð í sal
- Mengunarmatir í sal
- Handtjós 12 V í sal og gryfju og hristari
- Ljós í sal
- Ljós í sal
- Loffpressa
- Hurðamótur hurð austur
- Hjólspinner
- Ljós í gryfju
- Hemlaþrófun
- Hurðamótur hurð vestur
- Til vara
- Til vara
- Ísskápur
- Örbyggjuofn
- Uppþottavél
- Helluborð
- Tenglar eldun
- Salerni, gangur, búningsklefi og kaffistofa
- Móttaka, biðstofa og salerni
- Gólfhiti
- Rennutenglar móttöku
- Rennutenglar móttöku og afgreiðslu
- Rennutenglar biðstofu
- Rennutenglar biðstofu
- Til vara
- Brunavíðvörunarkerfi
- Öryggiskerfi
- Símakerfi
- Fjöltengi tölvuskáp
- Smáspenna
- Rennutenglar móttöku
- Til vara
- Til vara
- Loffresting á þaki
- Til vara
- Lensidæla gryfju
- Gryfjublåsari
- Ljós í sal
- Til vara
- Til vara
- Útlysing
- Skilti



HÖNNUDUR:  
 Þór Stefánsson  
 YFIRFARID: *[Signature]*  
 Þór Stefánsson  
 SAMÞYKKT: *[Signature]* KT: 21761-3740  
 BREYTINGAR:

VERKHEITI:  
**Frumherji**  
**Dalshraun 5**  
**Hafnarfirði**

VERKHLUTI:  
**Einlínnumynd**

Mkv: Enginn



RAFLAGNATEIKNINGAR  
 ÞÓR STEFÁNSSON RAFMAGNSIÐNFRÆÐINGUR  
 EYRAVEGI 32 SELFOSSI SÍMAR 482 3480 & 897 8718  
 NETFANG: rafteikn@selfossi.is FAX 482 3366

ÚTPRENTAD: 5.3.2012 00:53:39  
 SÍÐAST VISTAD: 5.3.2012 00:51:26  
 SLÖÐ: C:\VERKDALSHRAUN\SMYNDIR\RAFLÖGN-1680  
 VERKNÚMER: 1680-2012-002 BLAD: 3 af 3  
 DAGSETNING: 3 mars 2012