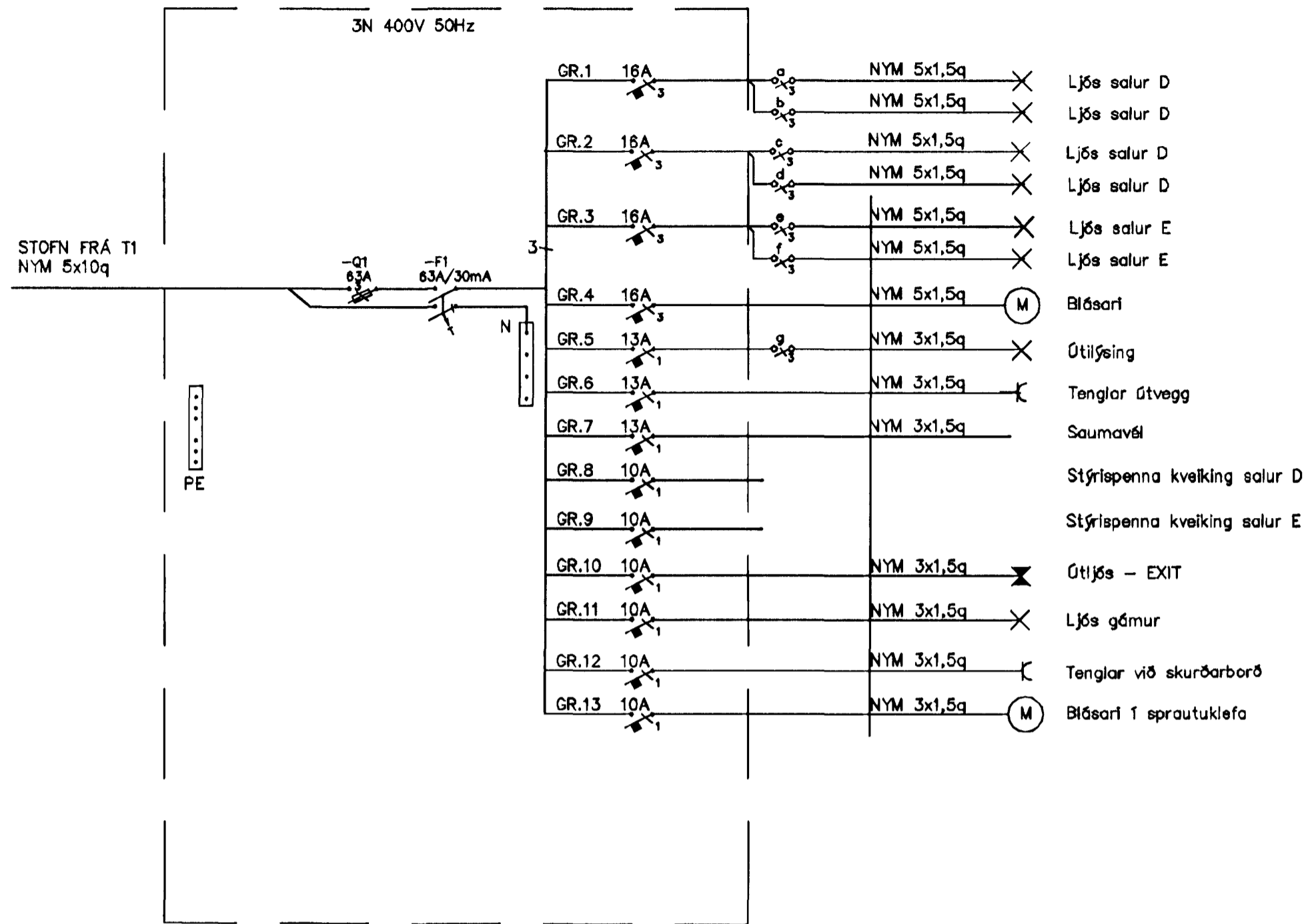
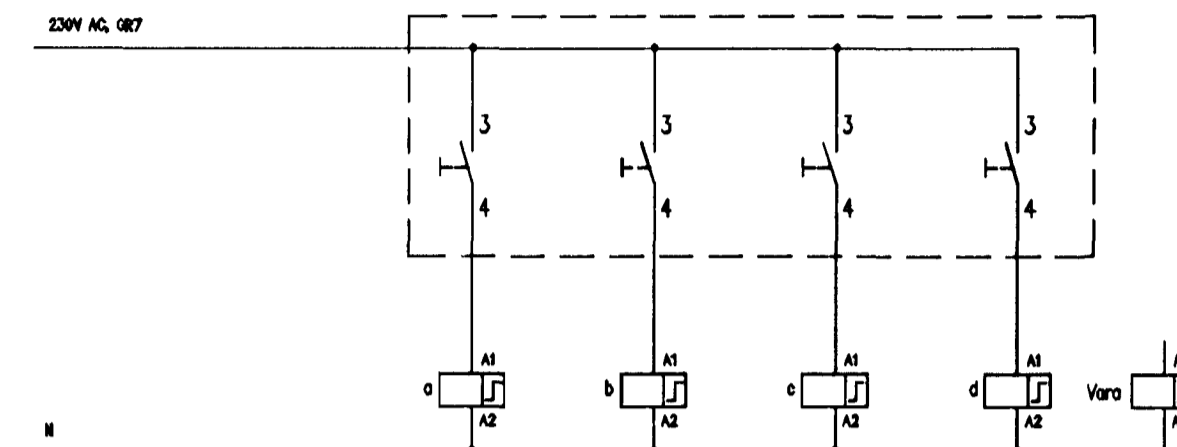


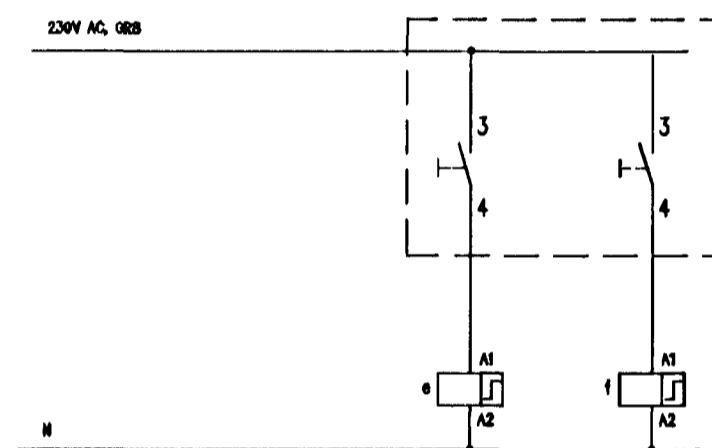
28/11 '11



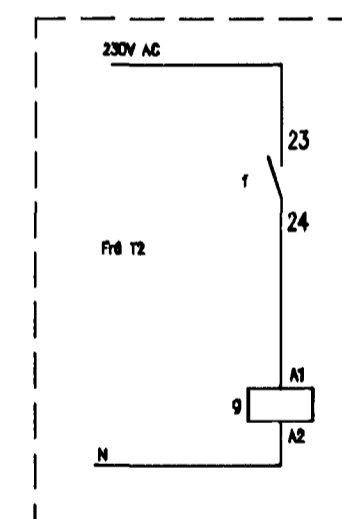
TAFLA T4



Ljósastýring salur D



Ljósastýring salur E



Útlýsing frá T2

Þorður Kristjánsson
KH 040251-4969

Stofn þór Regnason tél. og vélaskrifstofur C. 20266-448 sími 564-7131		DALSHRAUN 8	
A Reyndartekning		09.10.11	STR
Br.	Bræðing	Daga.	Samb.
Sambýkt		Hannóð	Talinnóð
STR/		STR	
Dagsetning	Verk nr.	Málsvæði	Telms. nr.
14.06.03	03-100	03-100	03-124