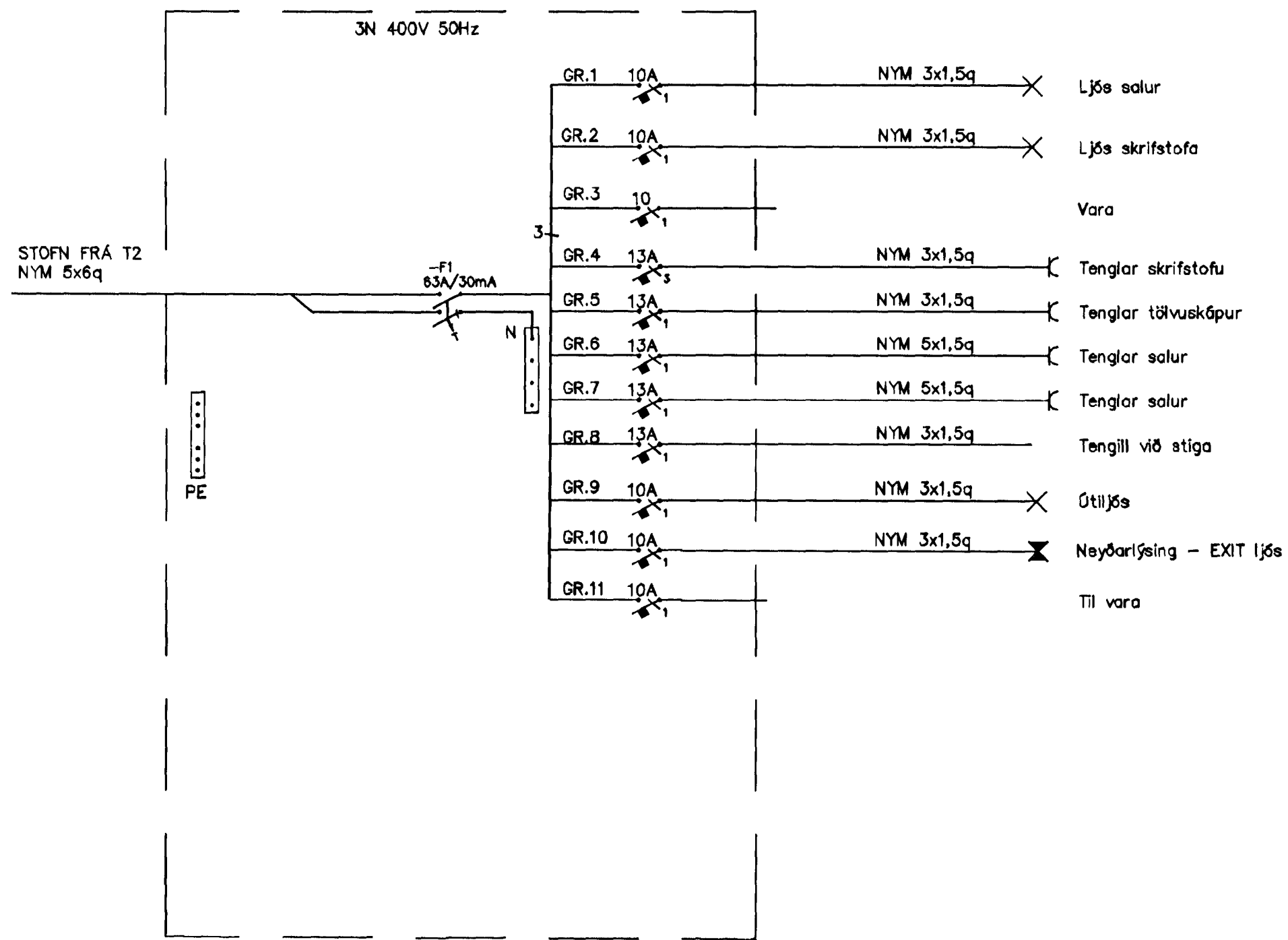


28/11 '11
[Signature]



TAFLA T2.1

Þórunn Kristjúnsson
 KE 040851-4969
[Signature]

Stofn frá T2 NYM 5x6q		3N 400V 50Hz		Stofn frá Ragnarsön rsm:eg:ubak:nt:ba:ng:uz t: 22066-4108 st#: 504-7131		DALSHRAUN 8	
PE		-F1 63A/30mA		09.10.11		Tafla T2.1, 2. hæð	
GR.1 10A		NYM 3x1,5q		STR		Einlínnumynd	
GR.2 10A		NYM 3x1,5q		STR		STR	
GR.3 10A		NYM 3x1,5q		STR		STR	
GR.4 13A		NYM 3x1,5q		STR		STR	
GR.5 13A		NYM 3x1,5q		STR		STR	
GR.6 13A		NYM 5x1,5q		STR		STR	
GR.7 13A		NYM 5x1,5q		STR		STR	
GR.8 13A		NYM 3x1,5q		STR		STR	
GR.9 10A		NYM 3x1,5q		STR		STR	
GR.10 10A		NYM 3x1,5q		STR		STR	
GR.11 10A		NYM 3x1,5q		STR		STR	
Ljós salur		Ljós skrifstofa		Ljós salur		Ljós salur	
Tenglar skrifstofu		Tenglar tölvuskápur		Tenglar salur		Tenglar salur	
Tengill við stiga		Útljós		Neyðarlýsing - EXIT ljós		Til vara	