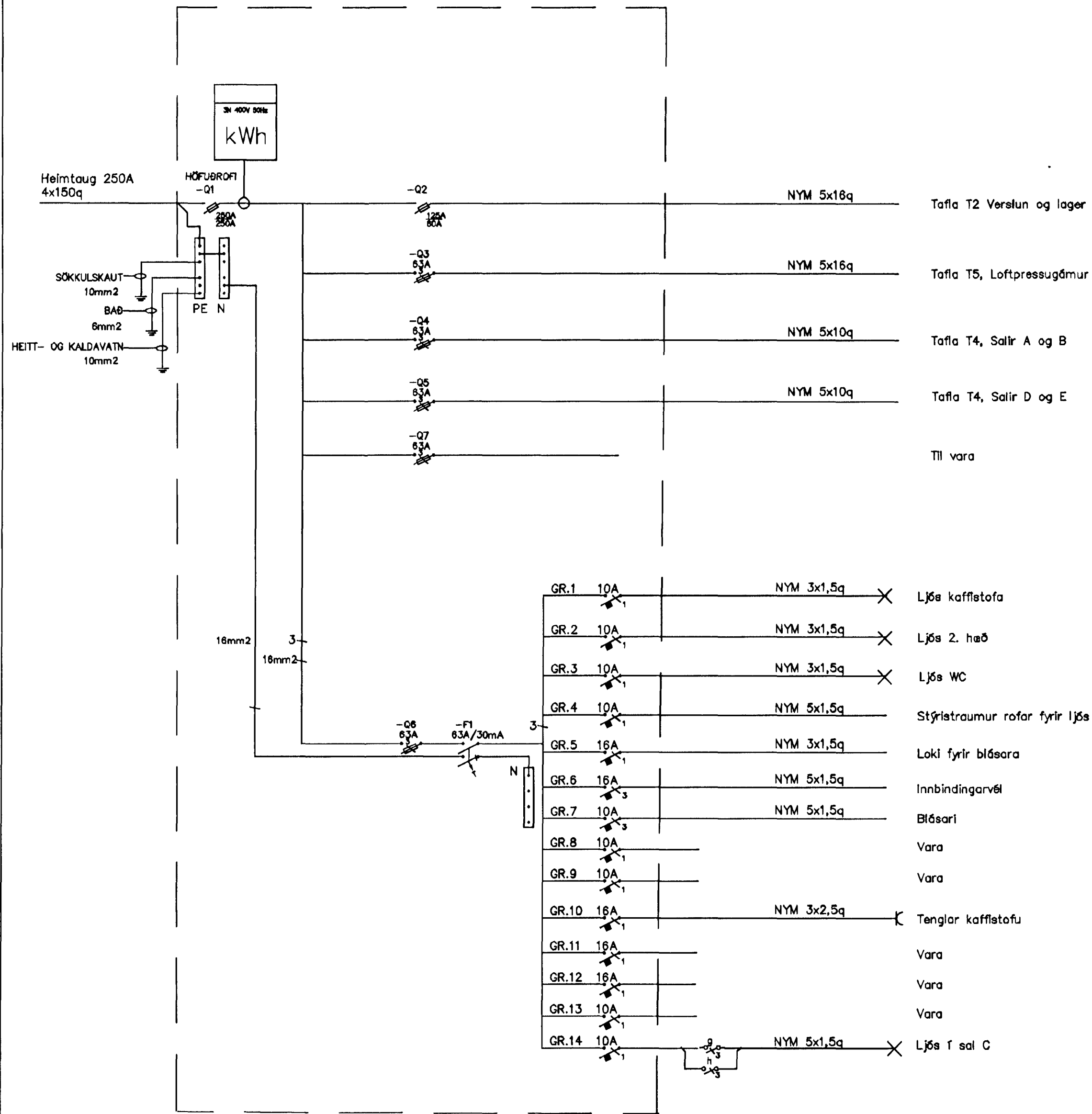
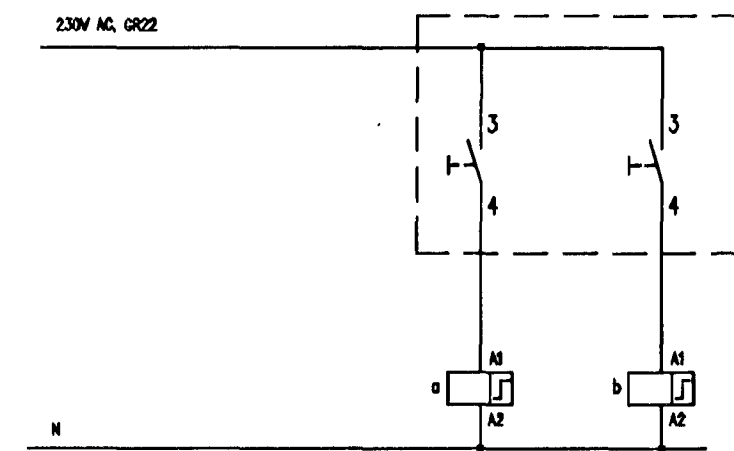


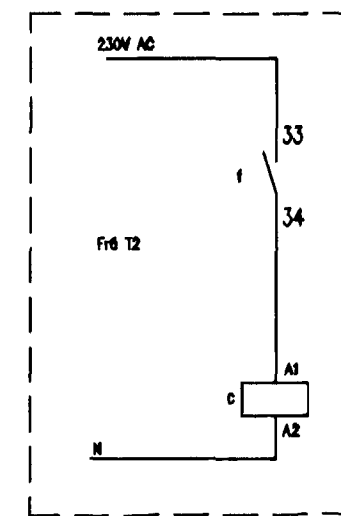
28/11 2011
[Signature]



TAFLA T1



Ljósastýring fyrir lager



Útflýsing frá T2

Póður Kristjánsson
 KT 040851-4966 *[Signature]*

| | | | |
|--|----------|-------------|------------|
| Stofa Þó Ragnarsson <small>ráðgjafar- og tæknifélagið</small> <small>K. 22065-4108</small> <small>smið 554-7131</small> | | DALSHRAUN 8 | |
| A Reyndartekning | | 25.09.11 | STR |
| Br. | Breyting | Daga. | Samþ. |
| Samþykkt | | Hannab | Talinnab |
| STR/ | | STR | |
| Dagsetning | Verk nr. | Málkvarði | Tolln. nr. |
| 14.08.03 | 03-100 | | 03-120 |