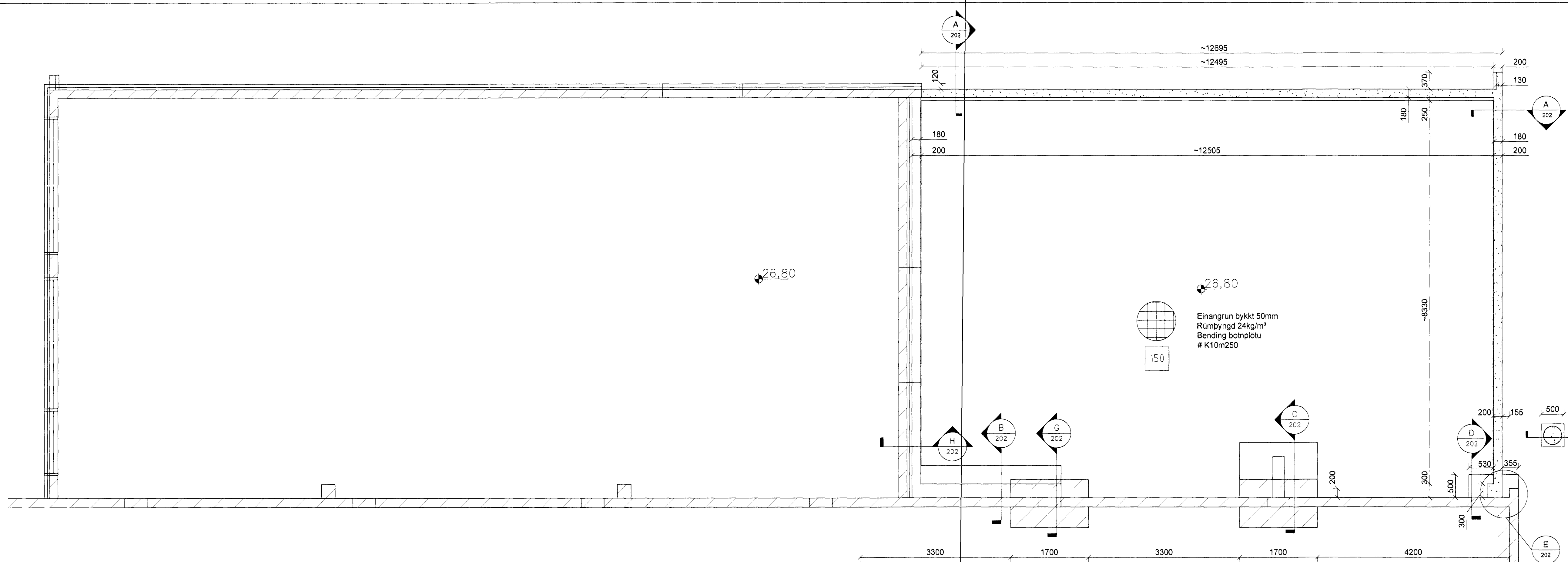
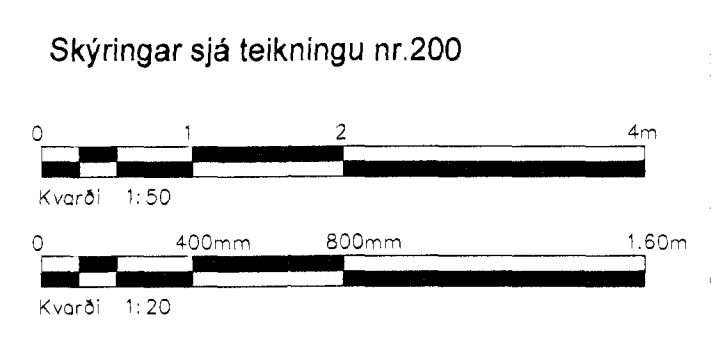
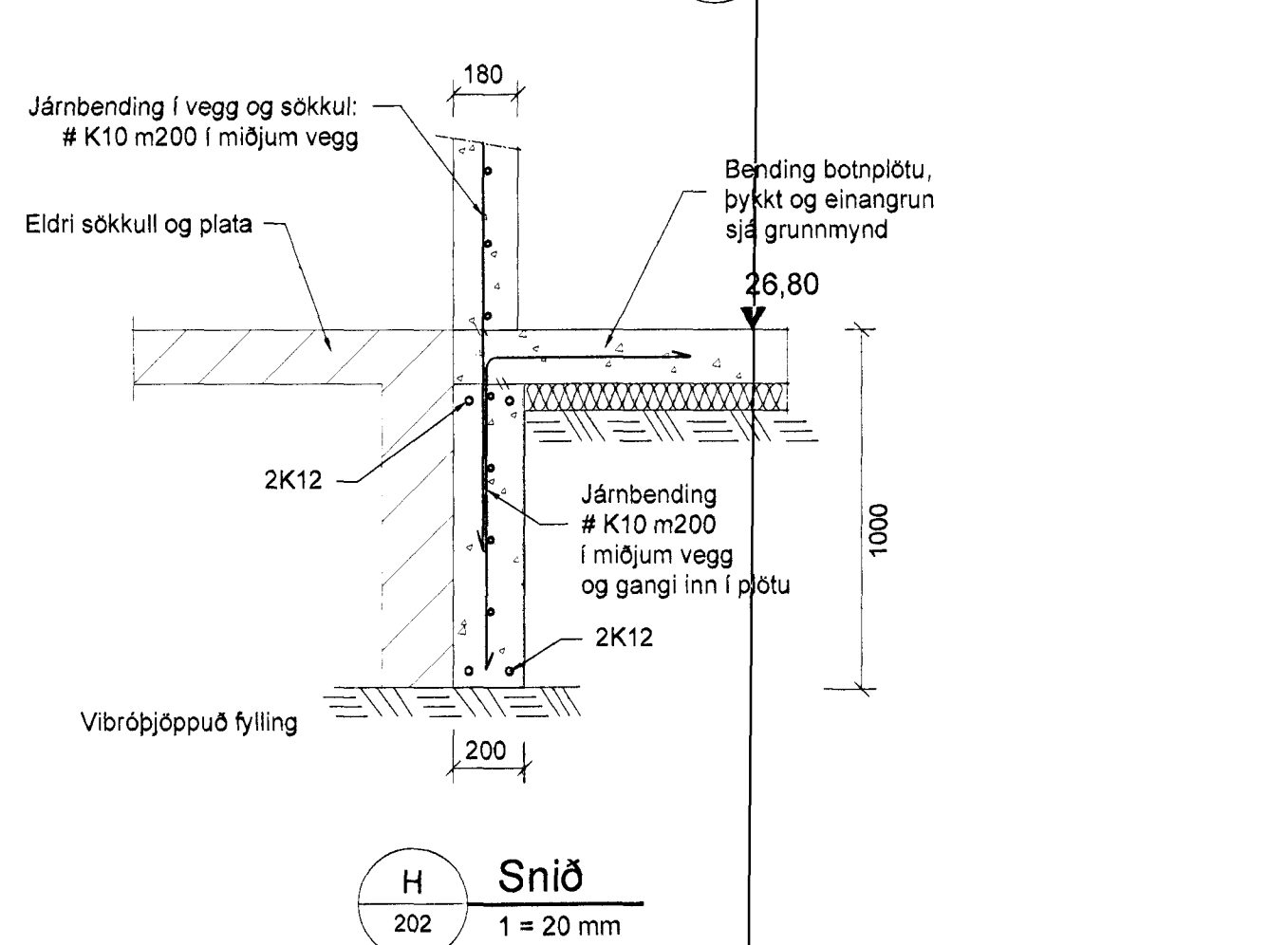
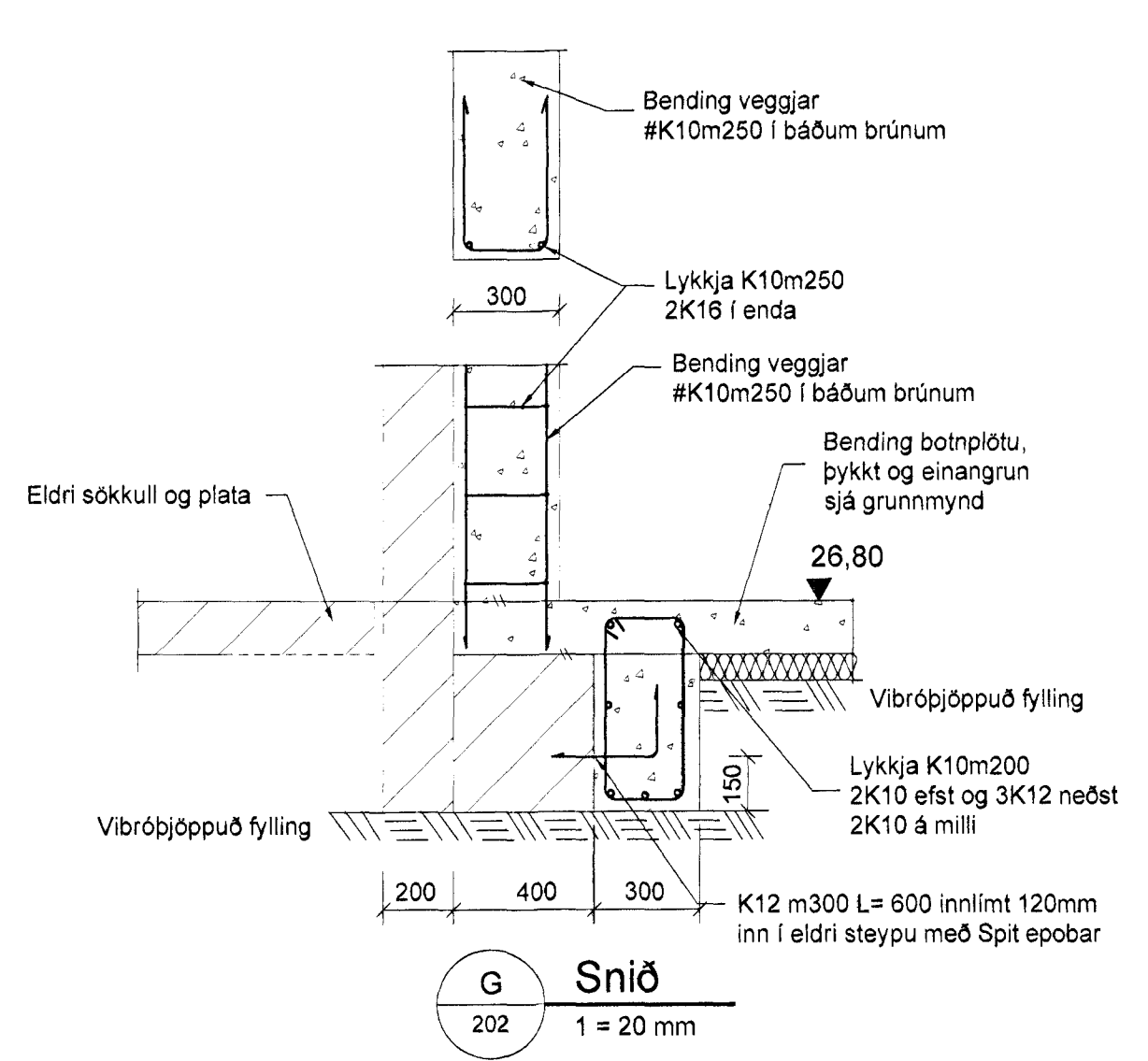
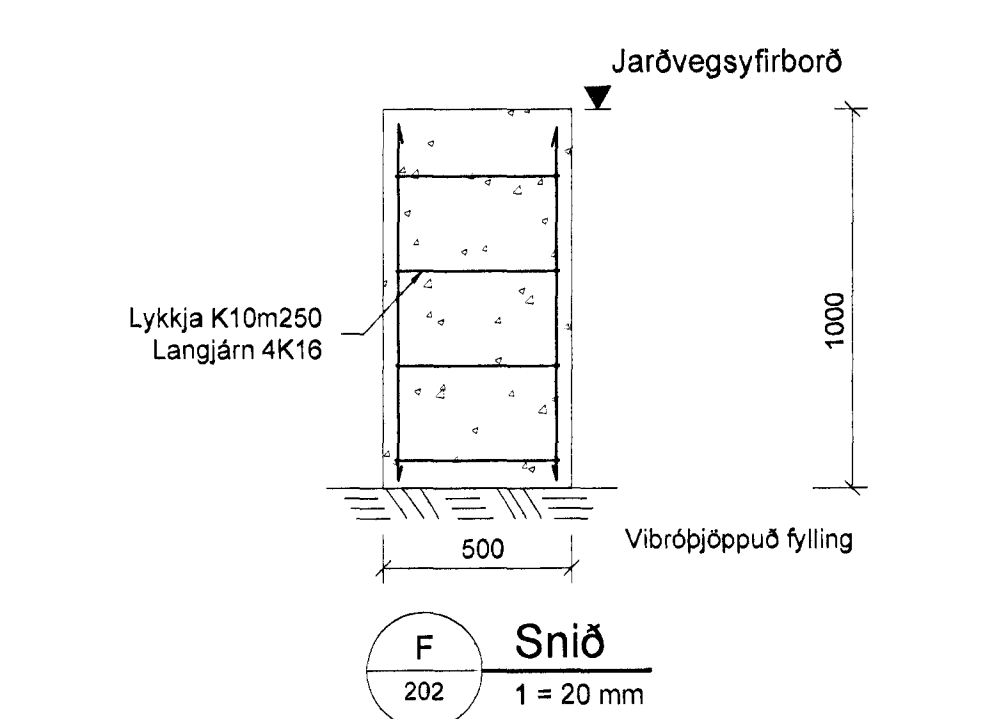
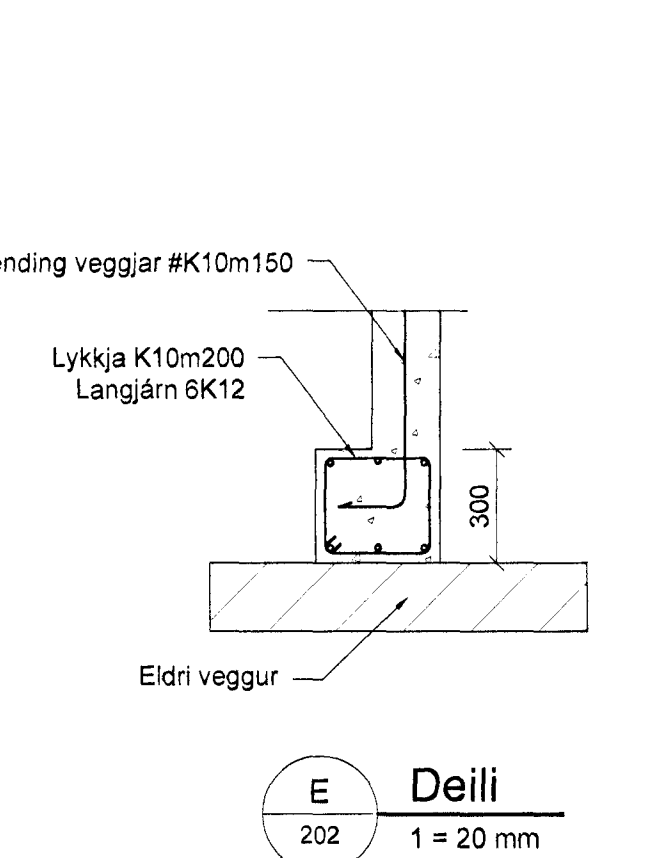
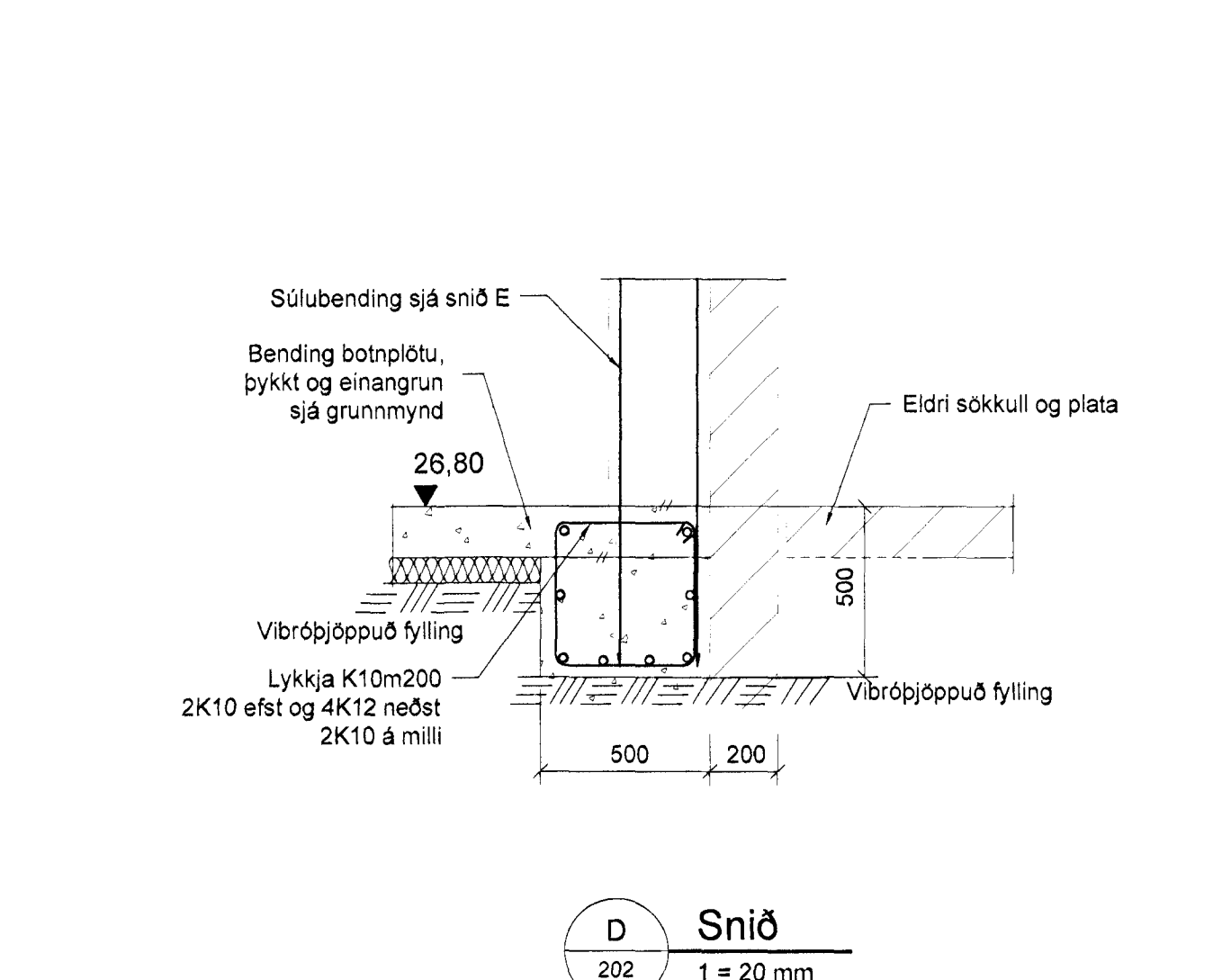
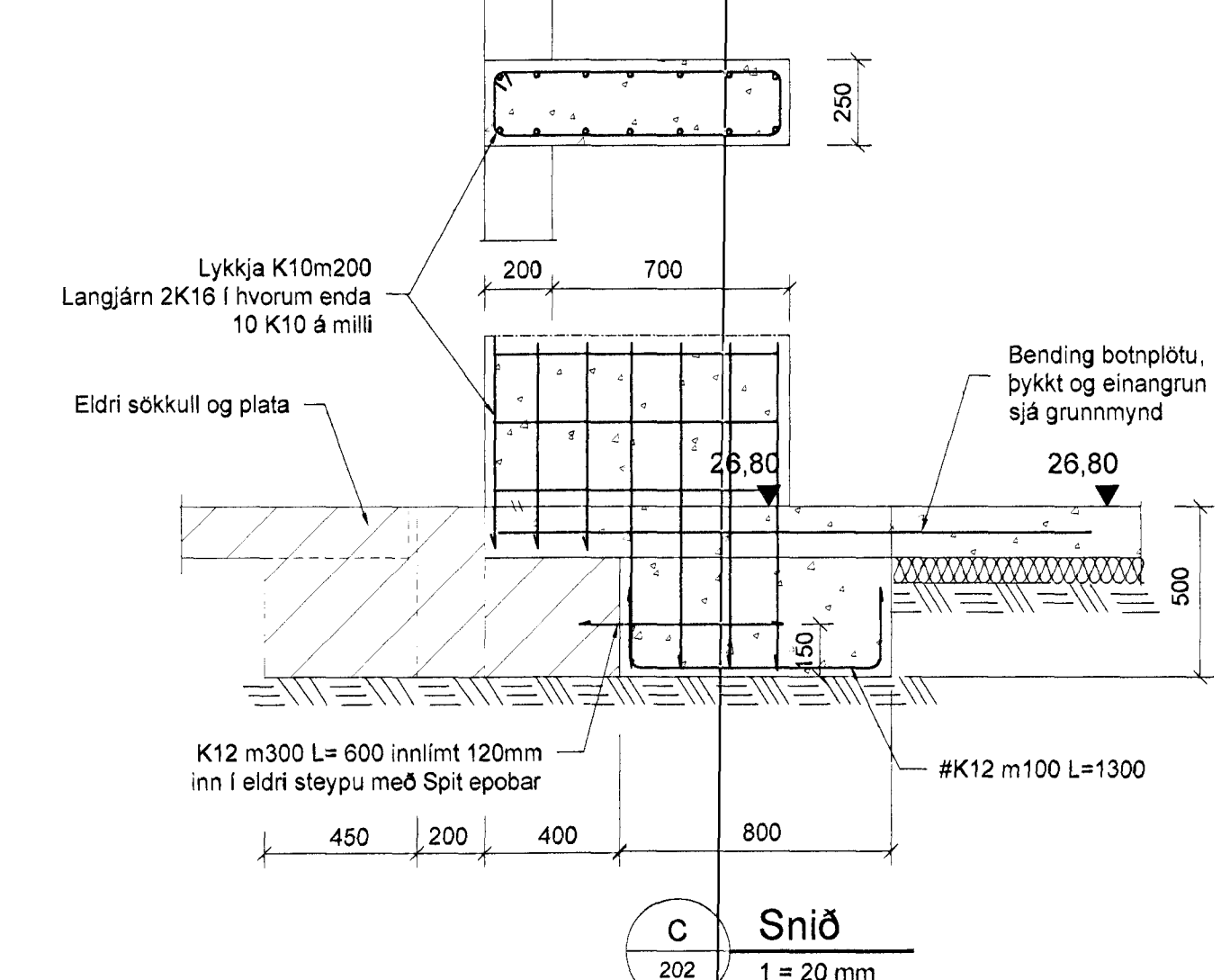
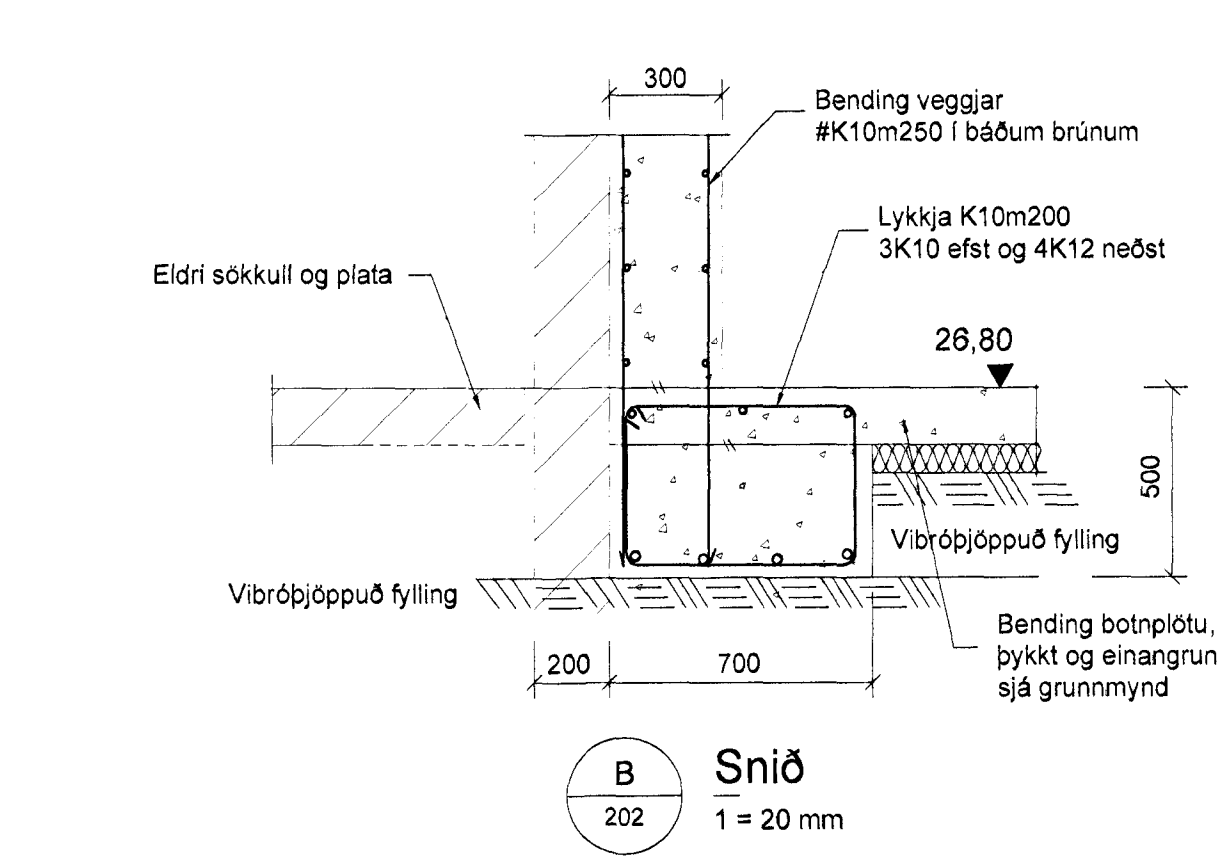
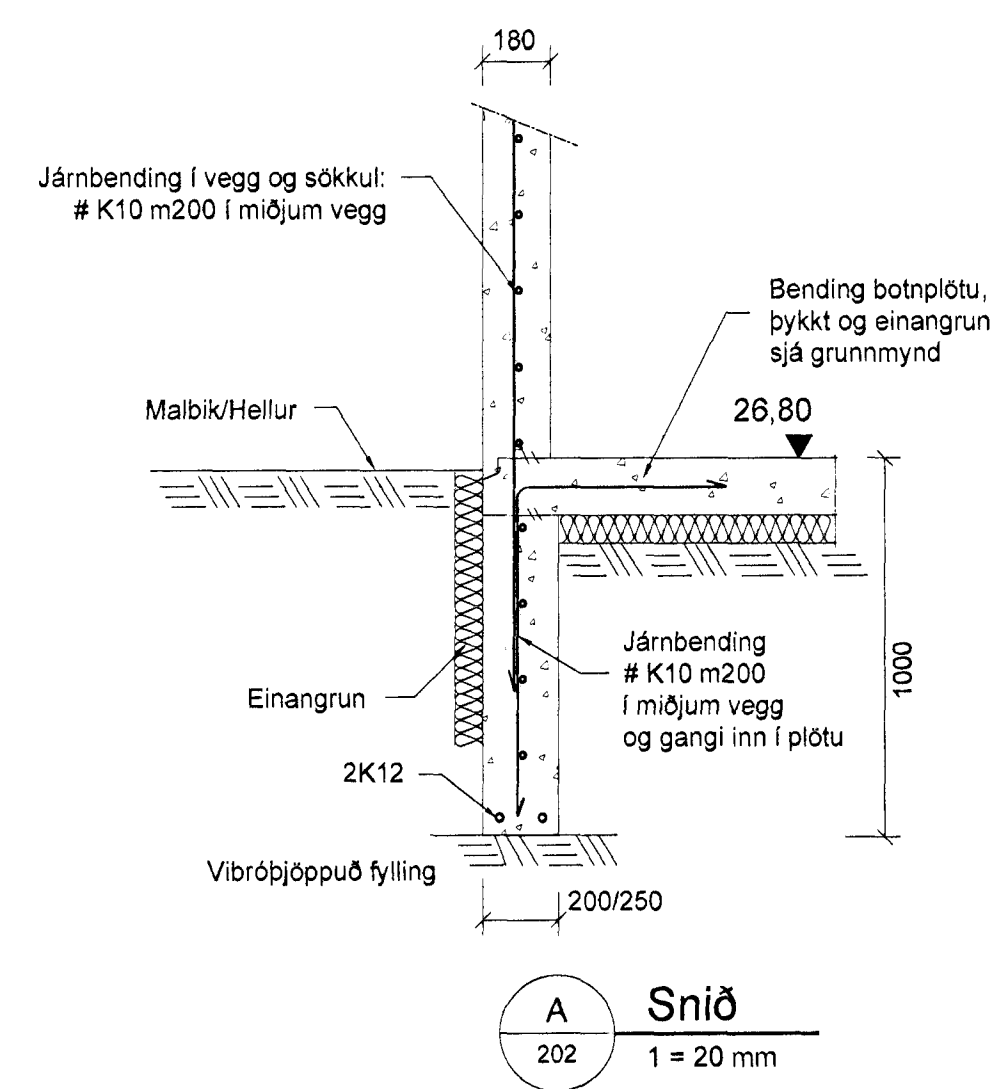


Samþykkt þann
20. júlí 2012
Byggingufulltrúinn í Hafnarfirði
F.H. Hólfur S. Gunnlaugsson



Grunnmynd undirstöður
1 = 50 mm



A	Verkteikning	SG	11.07.12
Ótg.	Þreytingar	Heimurur	Daga

Dalshraun 9B, Hafnarfirði

Strendingur ehf.
Verkfæðing
Fiskergata 13-15 - 220 Hafnarfirður
Sími 565 5643, Fax 565 5641
strendingur@strendingur.is

Viðbygging – Burðarþol
Undirstöður – Grunnmynd og snið

Daga: 27.06.2012
Táknað / Horandi af: JW/SG
Skráningunúmer: K1.191083-7399
Skráningunúmer: 11072012
Númer teikningar: 1:50, 1:20, 202
Bláskrá: A1