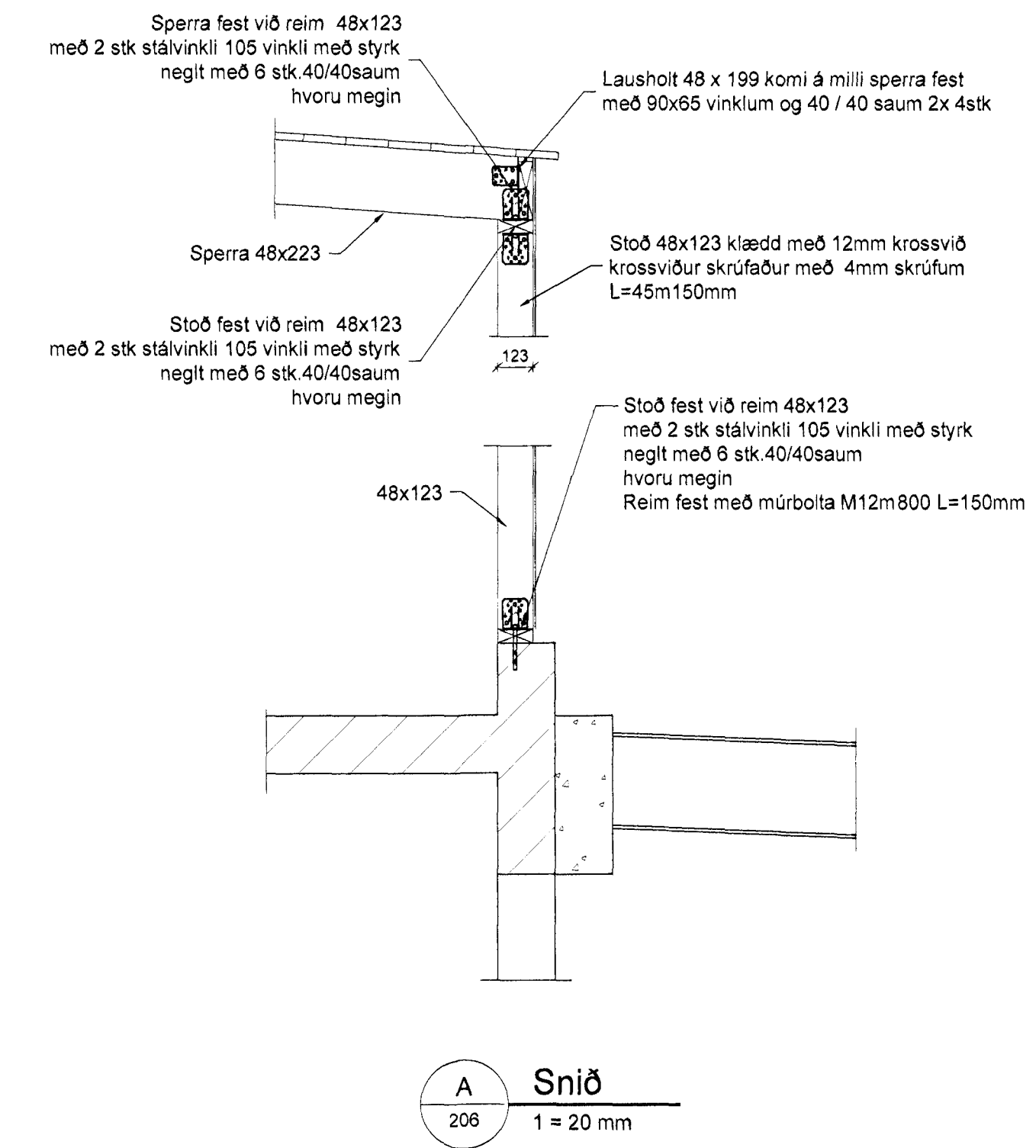
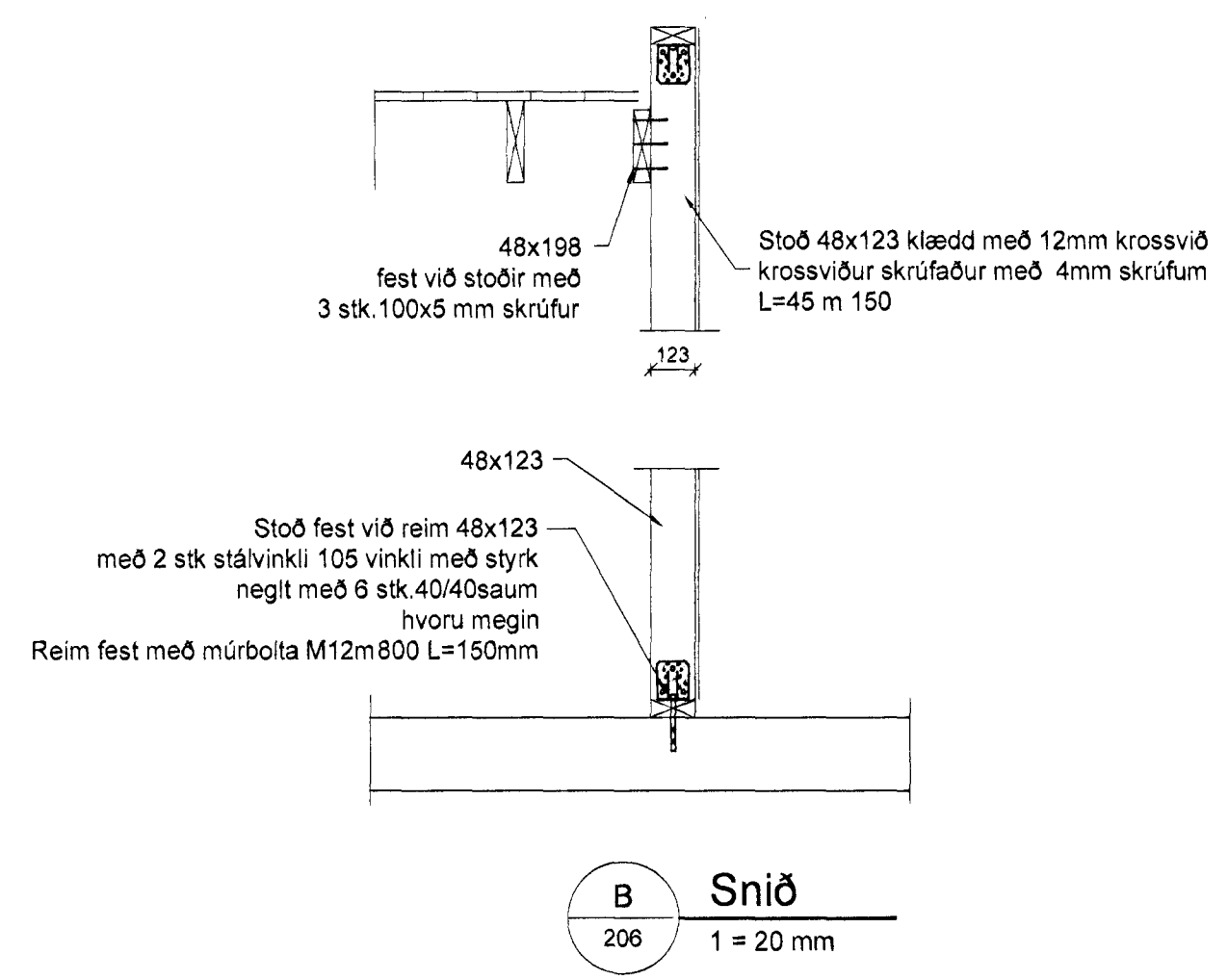


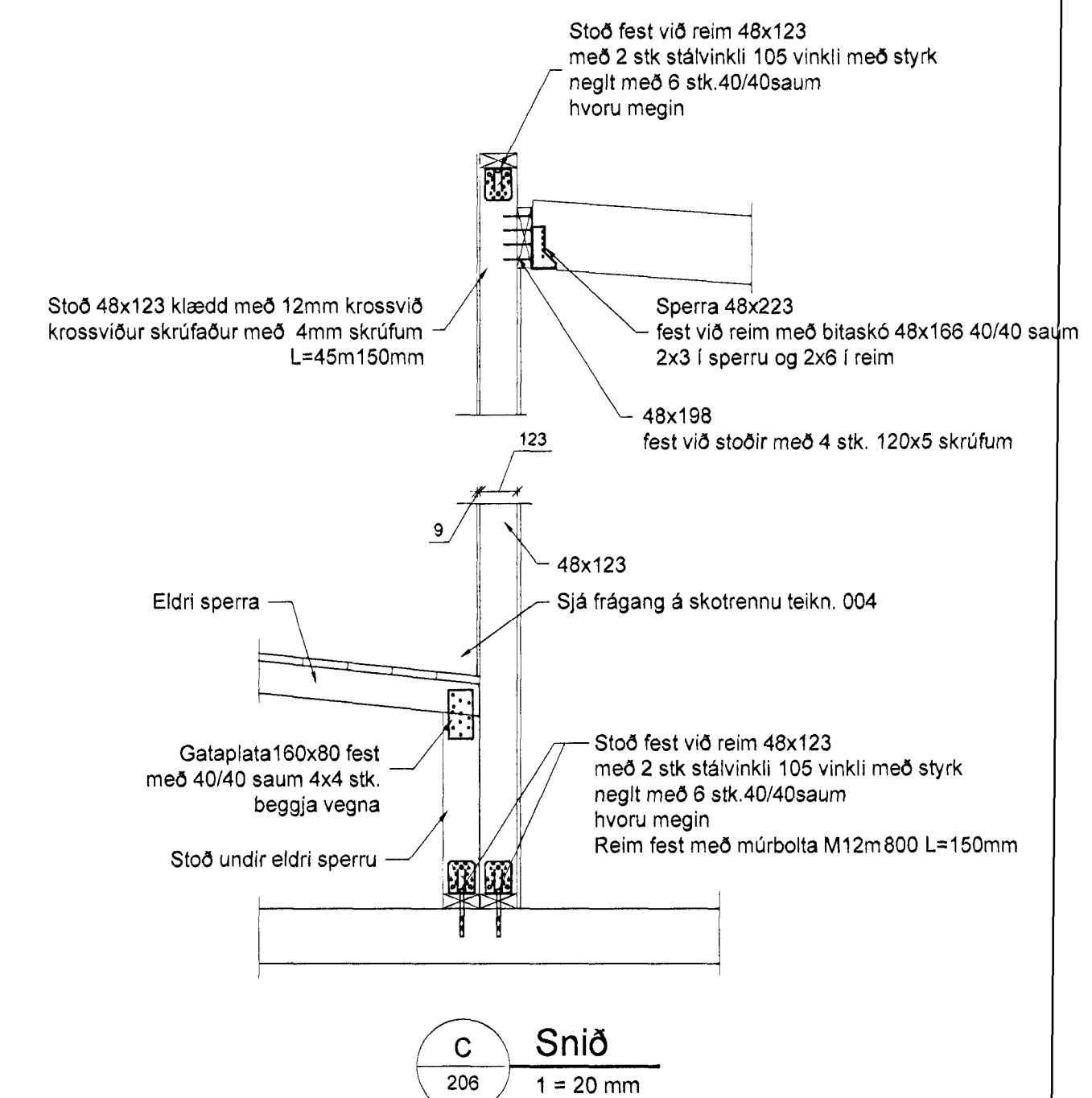
Grunnmynd 3. hæð  
1 = 50 mm



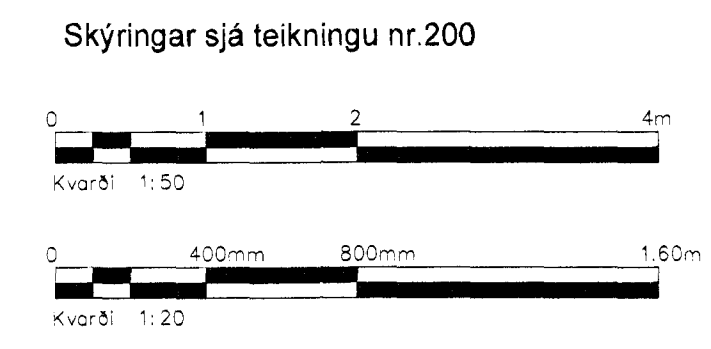
A Snið  
206 1 = 20 mm



B Snið  
206 1 = 20 mm



C Snið  
206 1 = 20 mm



Skýringar sjá teikningu nr.200

A	Verkeikning	SG	11.07.12
Dag	Þreytingar	Höfundur	Daga

Verkeikning

Dalshraun 9B, Hafnarfirði

Verkeikningur ehf. Verkfræðingustofa Fjarbergata 13-15 - 120 Hafnarfjörður Sími 565 5646, Fax 565 5641 email@verkeikningur.is	Viðbygging - Burðarþol Grunnmynd 3. hæð og snið Daga 27.06.2012 Tekið / Hornt af JW/SG
Samþykkt þann 20. júlí 2012 Byggingufulltrúinn í Hafnarfirði Eli, Nicolai S. Gunnlaugsson	Skýringar 1:50, 1:20 206 Blaðnúmer A1