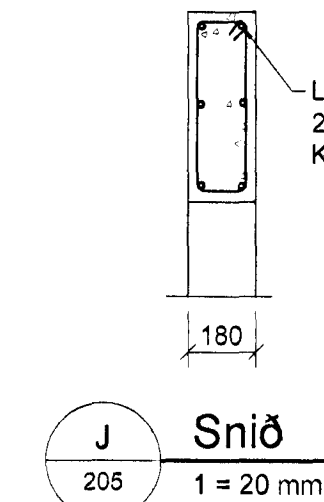
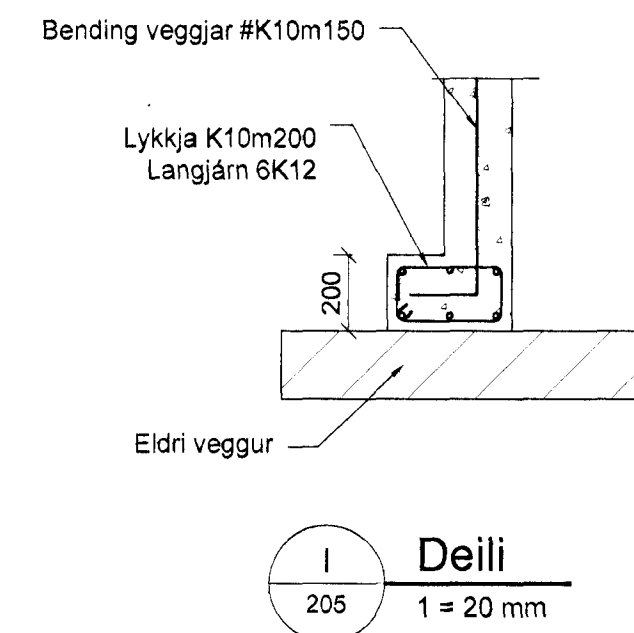
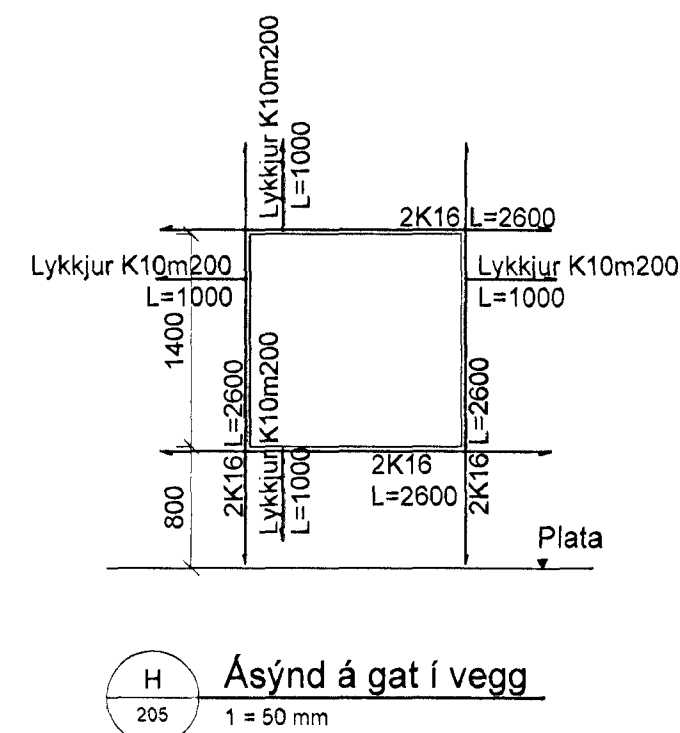
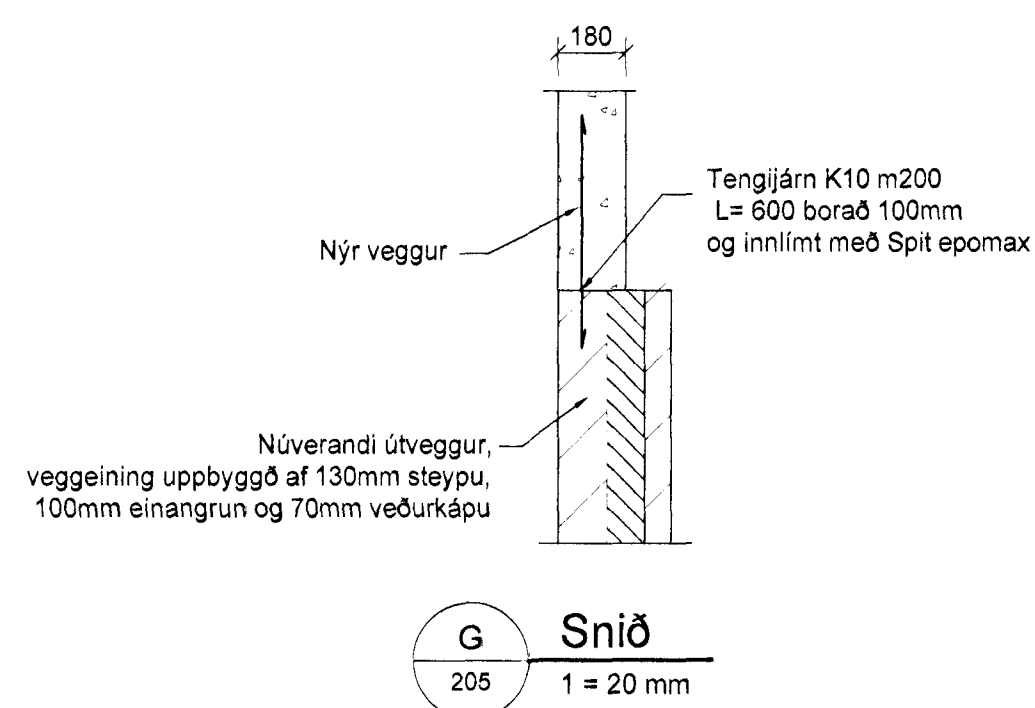
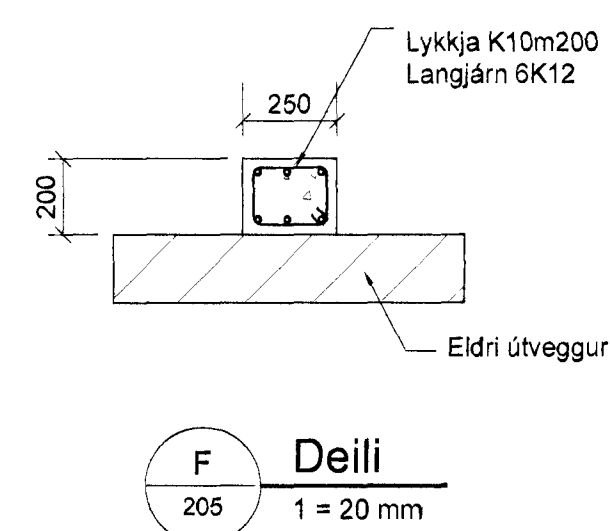
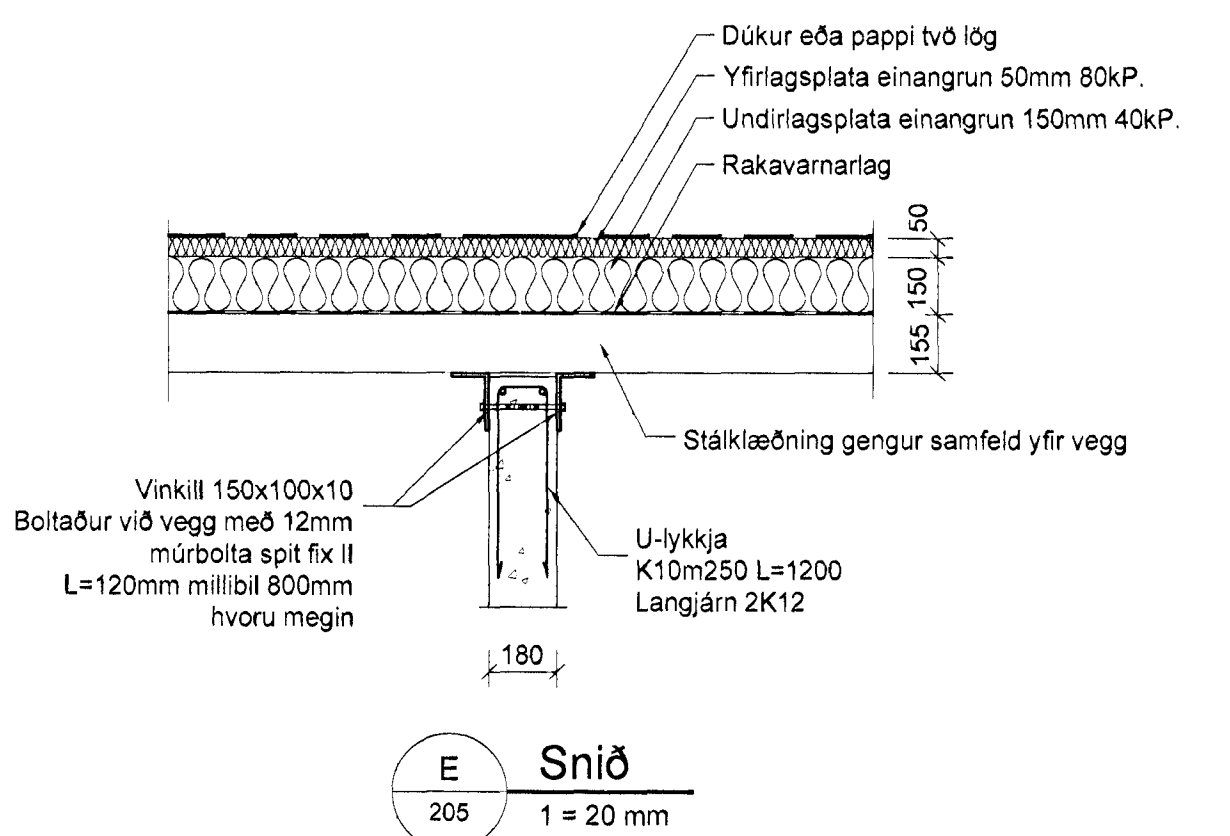
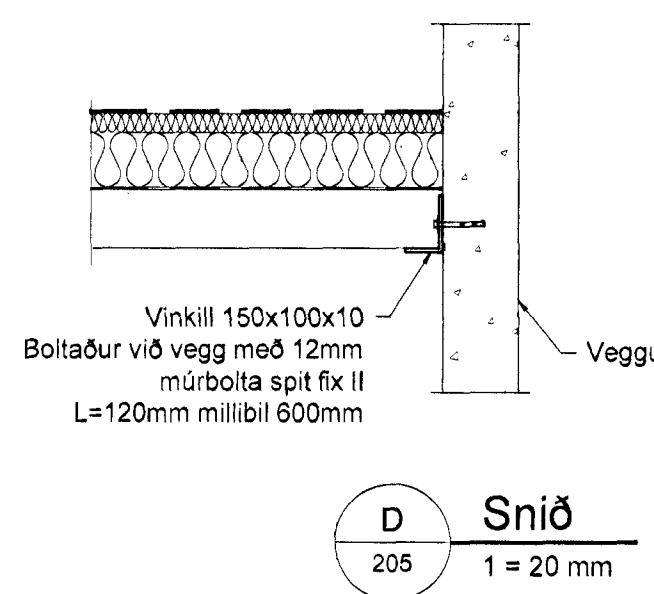
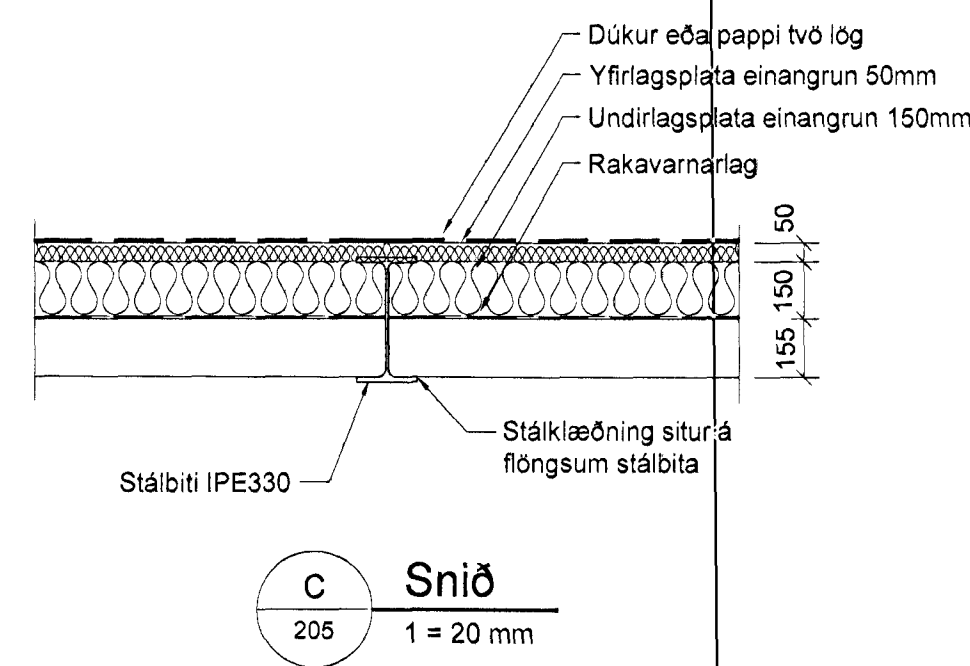
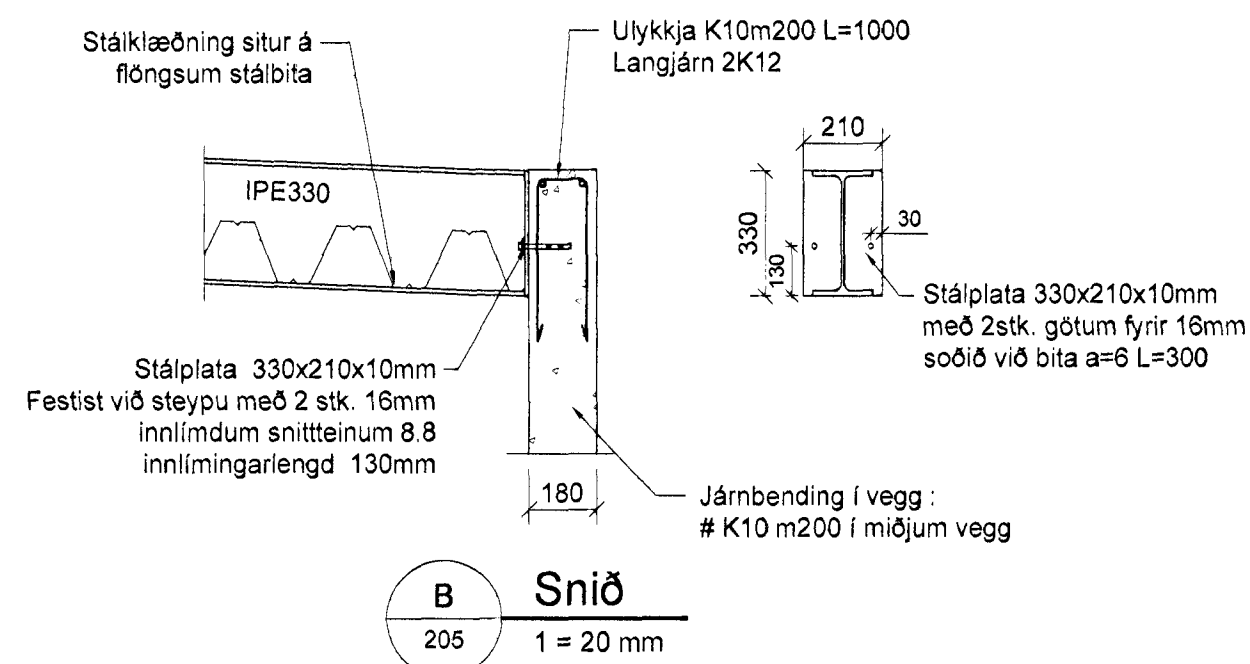
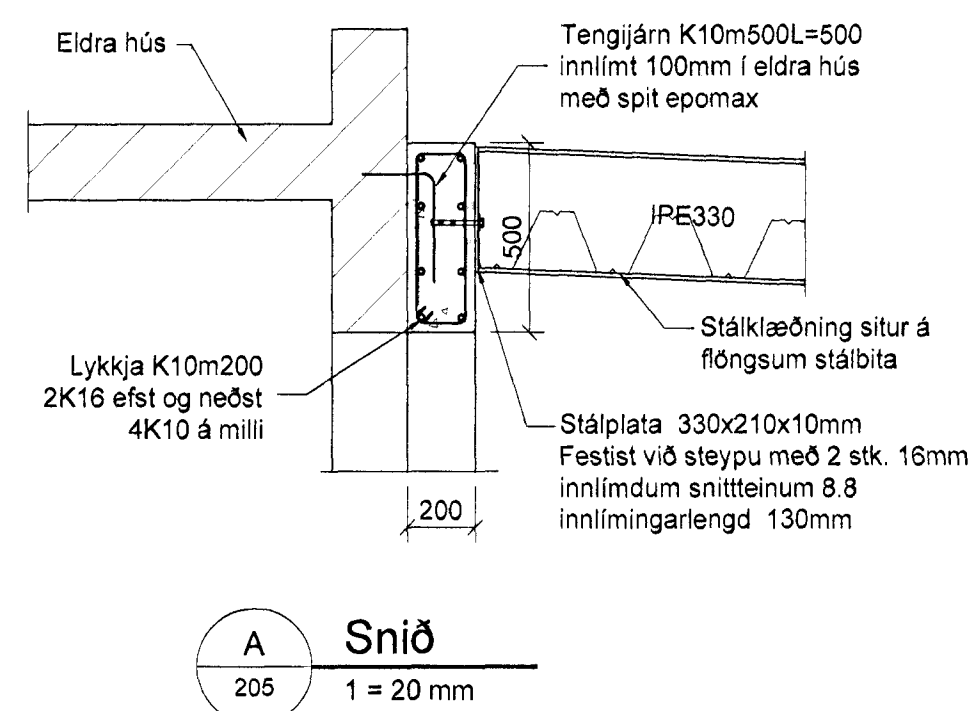
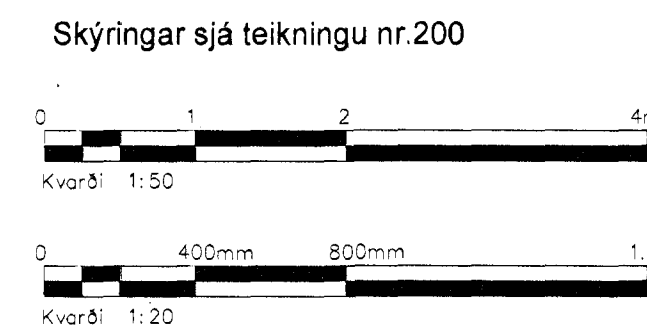


Grunnmynd þaks  
1 = 50 mm



A	Verkefning	SG	11.07.12
Útg.	Þreytingar	Hönnuður	Daga



Dalshraun 9B, Hafnarfirði

Strendingur ehf.  
Verkefniþjónusta  
Fjarlægja 13-15 - 220 Hafnarfirði  
Sími 365 5646, Fax 365 5641  
strendingur@strendingur.is

Viðbygging - Burðarbol þak - Grunnmynd og snið

Daga: 27.06.2012  
Takkösk / Hönnuð af: JW/SG

Skýringar: 1:50, 1:20, 205  
Blatt: A1