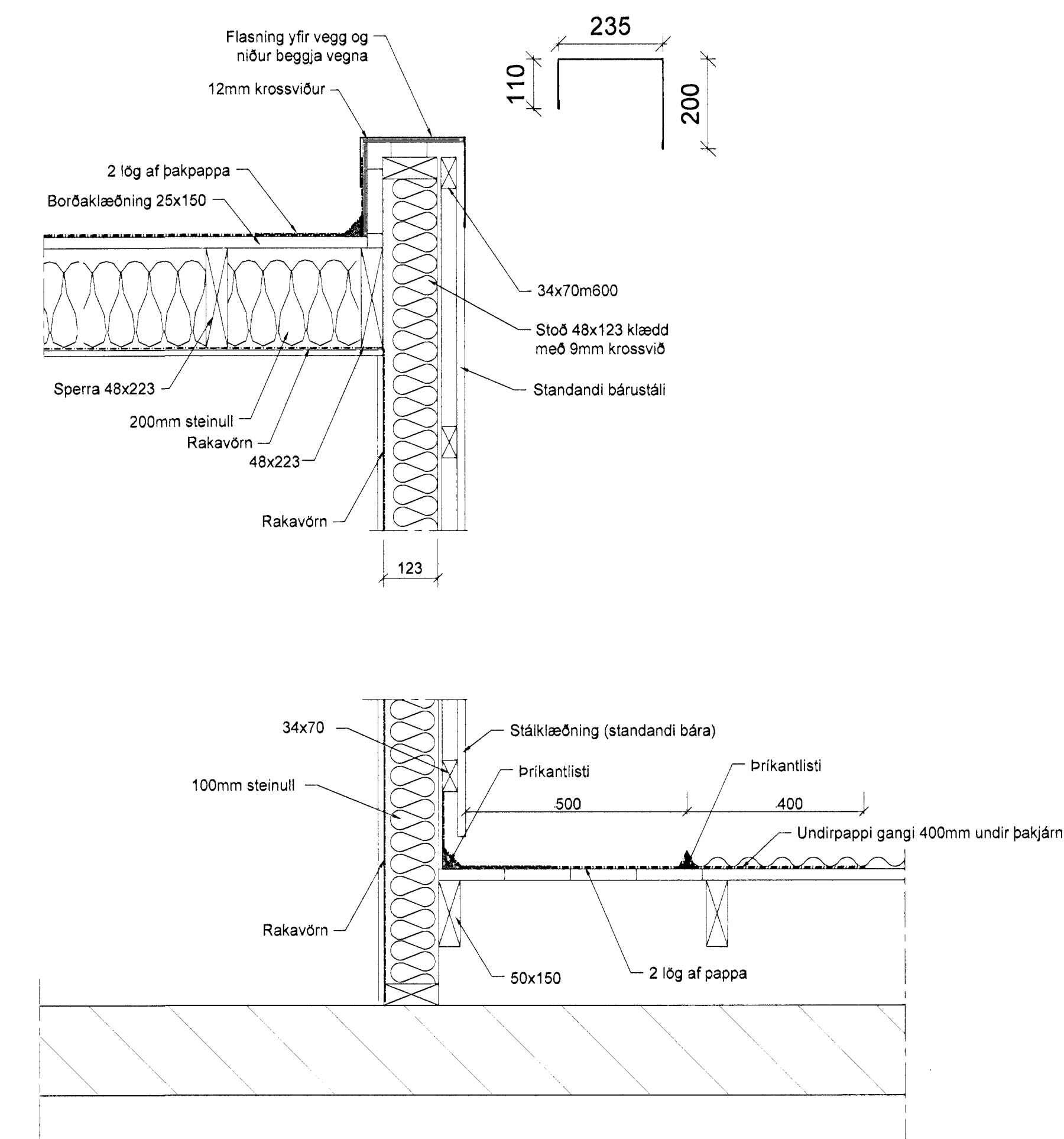
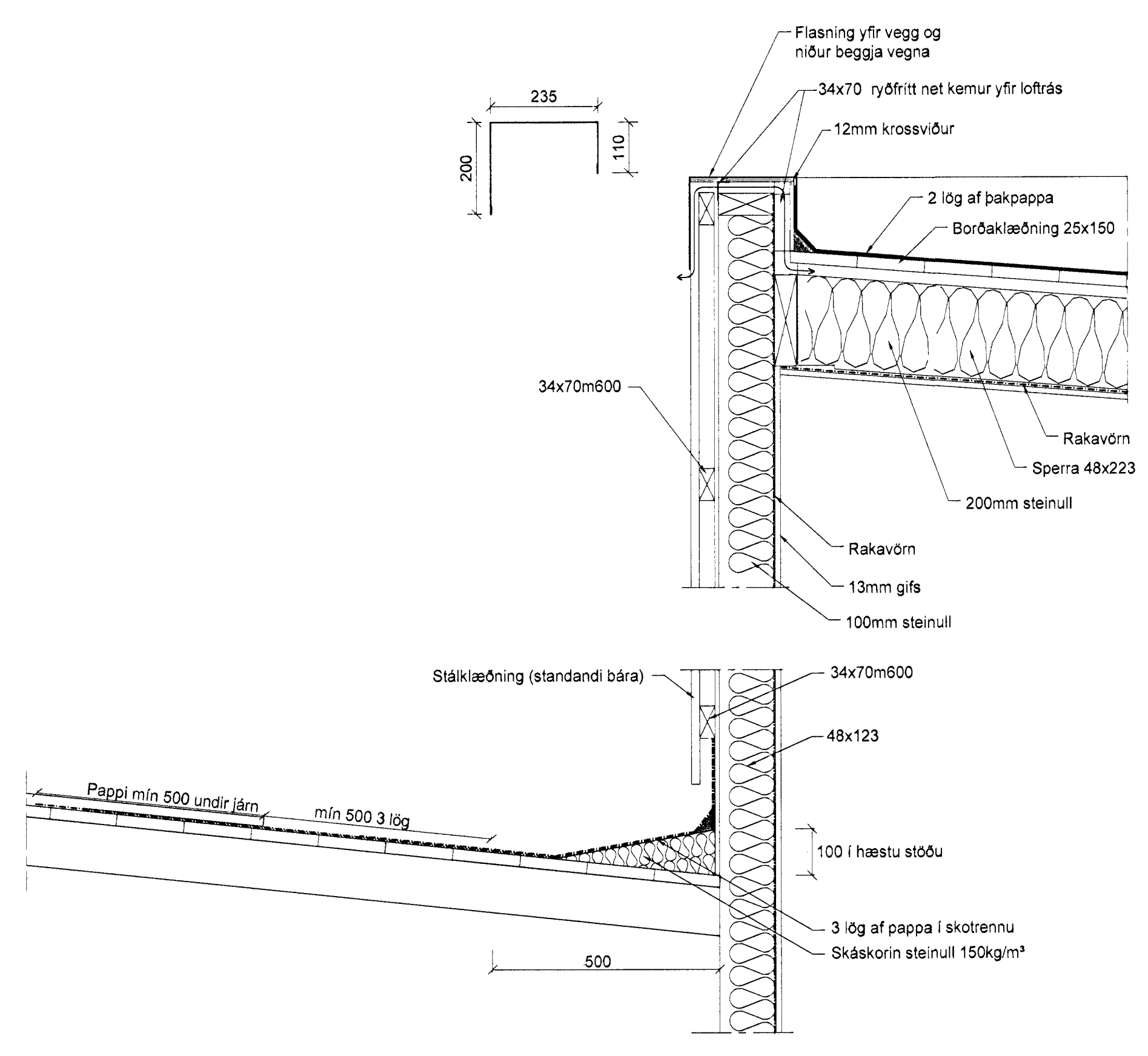


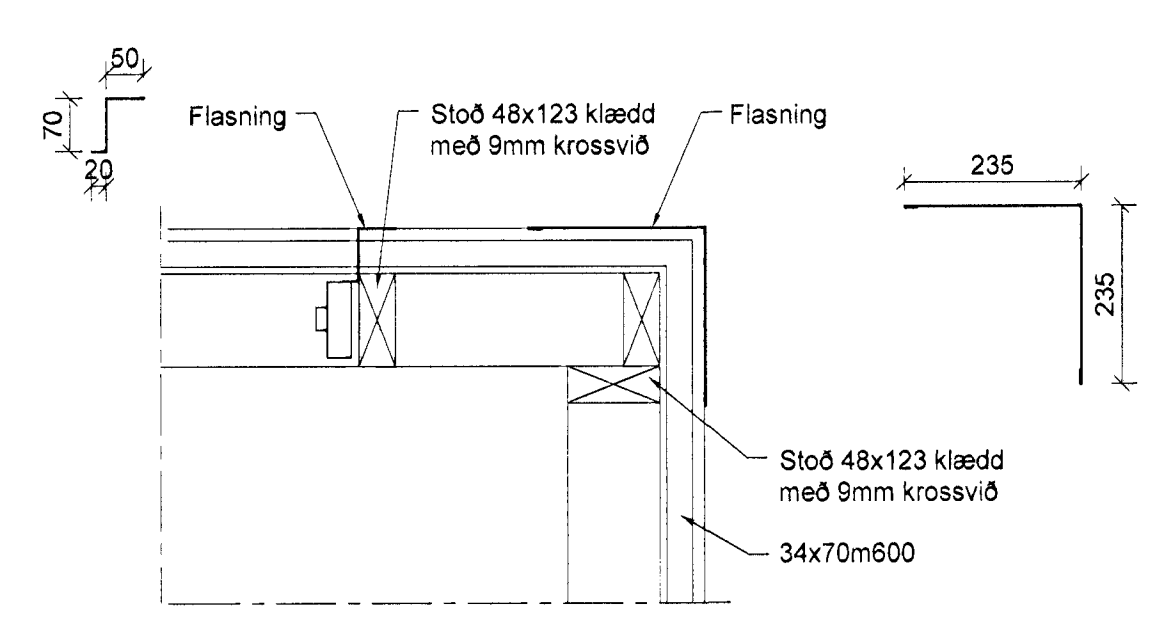
Frambrún þakbyggingar
1 = 10 mm



Hlið þakbyggingar
1 = 10 mm



Innbrún þakbyggingar
1 = 10 mm



Horn á framhlið þakbyggingar
1 = 10 mm

Skýringar:

Timburgrind 34x70 skal festa við stoðir með 2 stk. 5X70 ryðfrium skrufum, miðja 300 en 2 stk. í hverja stoð, sökkva skal hausnum vel. Negla skal bárujárn í aðra hverja lágbáru.



A	Verkteikning	ÁS	11.07.12
Crp	Þreytingar	Hönnuður	Daga

Verkteikning

Dalshraun 9B, Hafnarfirði

Strendingur ehf. Verkfæðingjónusta Fjarlægja 3-5 - 221 Hafnarfirði Sími 565 5646 Fax 565 5641 strendingur@strendingur.is	Viðbygging 3. hæð Sérteikningar	Teknað / Horandi af JW/PVG
Samráðgjafi Hönnuður Sími 565 5646 Fax 565 5641 strendingur@strendingur.is	Daga 27.06.2012	Bláskrá 011
Skala 1:10	Bláskrá 011	Bláskrá A1