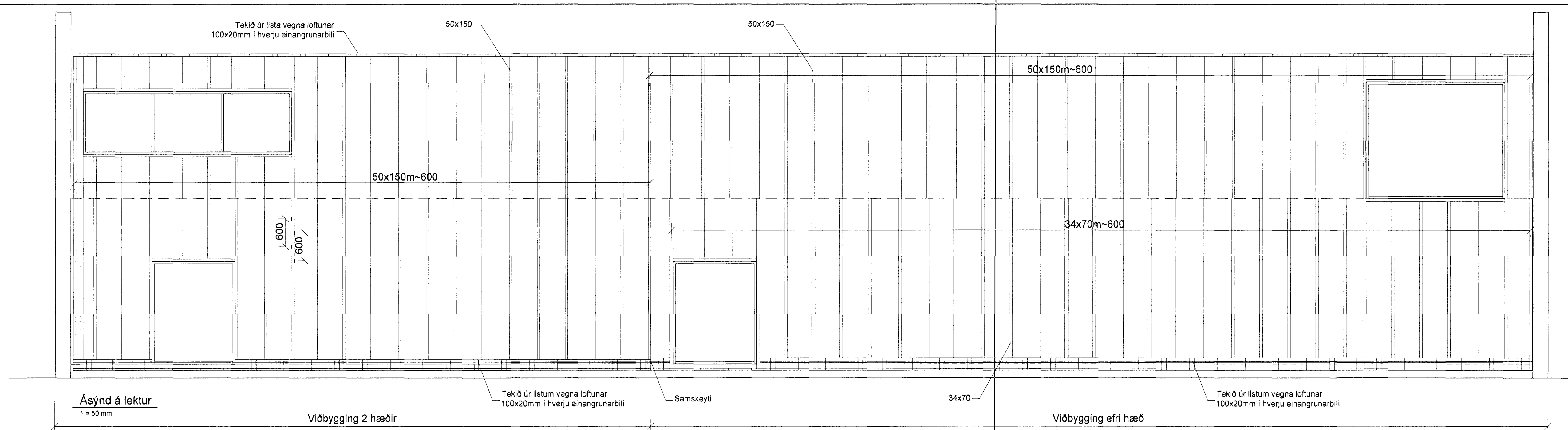


Skýringar:

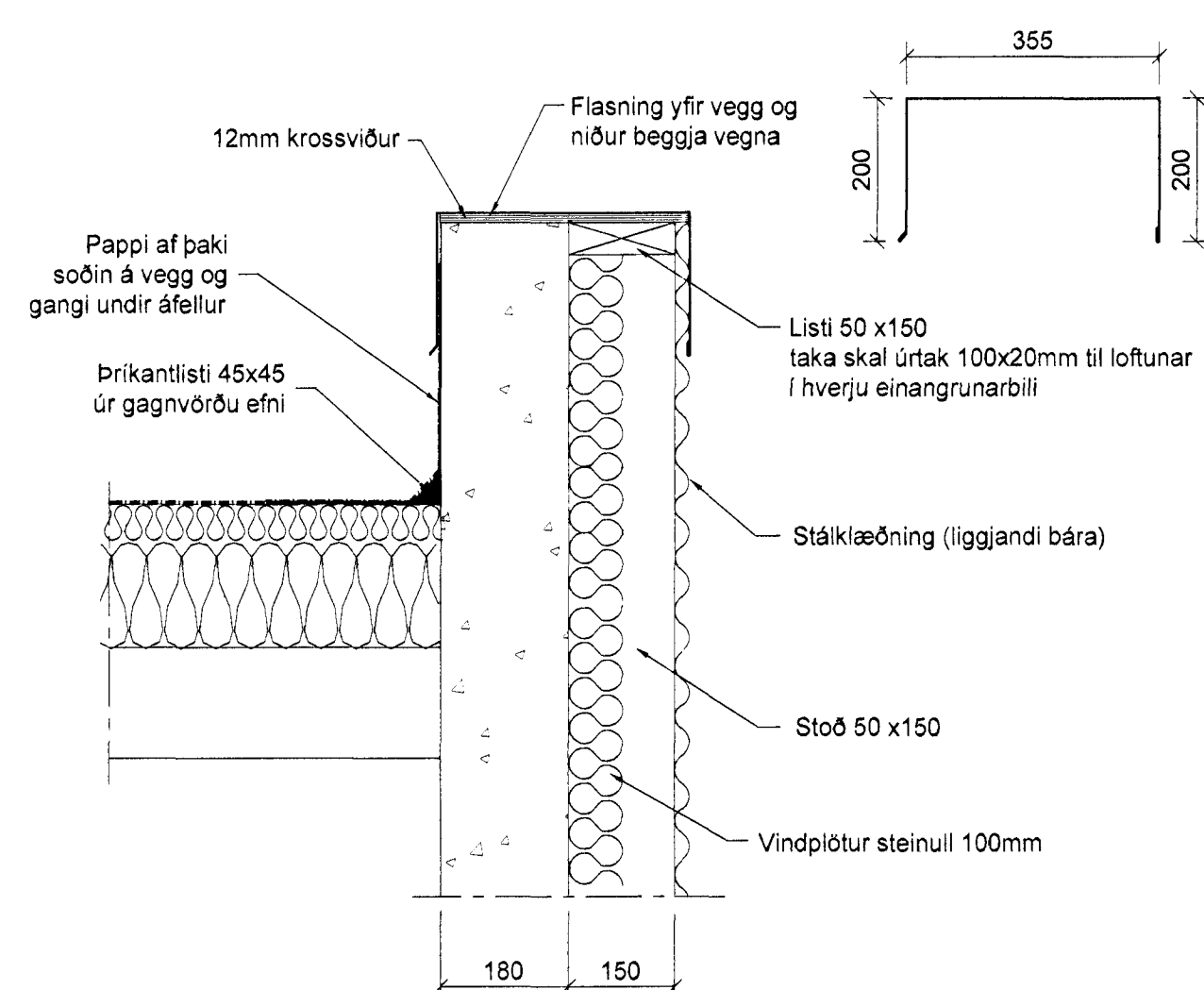
Timbrigndur 50x150 og 50x120 festist með BMF 6090 vinkill m600 beggja megin (vixleggist) sem botlist í vegg með 10/90 múrbotta skrúfað í lektur með 4 stk. BMF 5,0x35skrútu
Timbrigndur 34x70 skal fest í vegg með 6x100 skrúfnógul m300.
Negling á bárujárn: Negla skal í aðra hverja lágbaru.



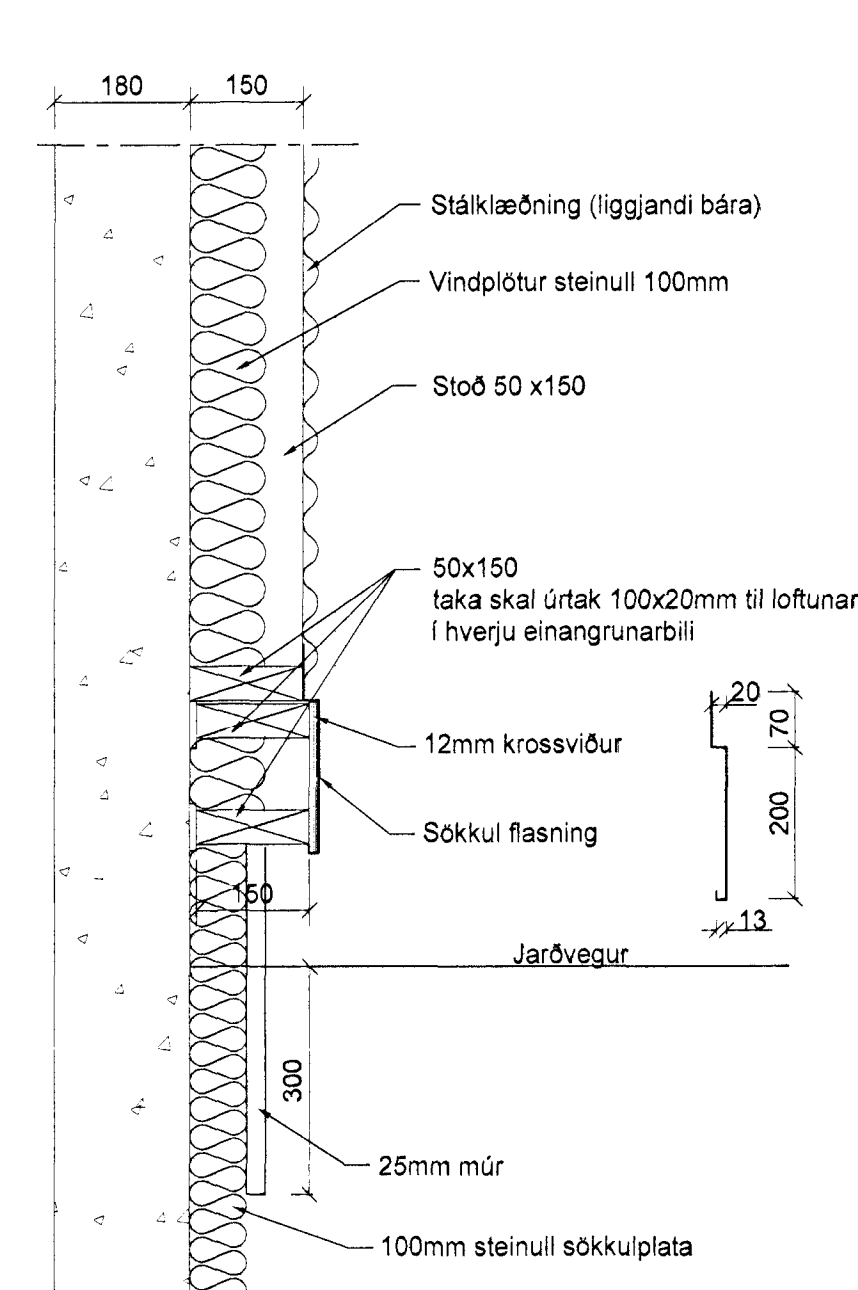
Ásýnd á lektur
1 = 50 mm

Viðbygging 2 hæðir

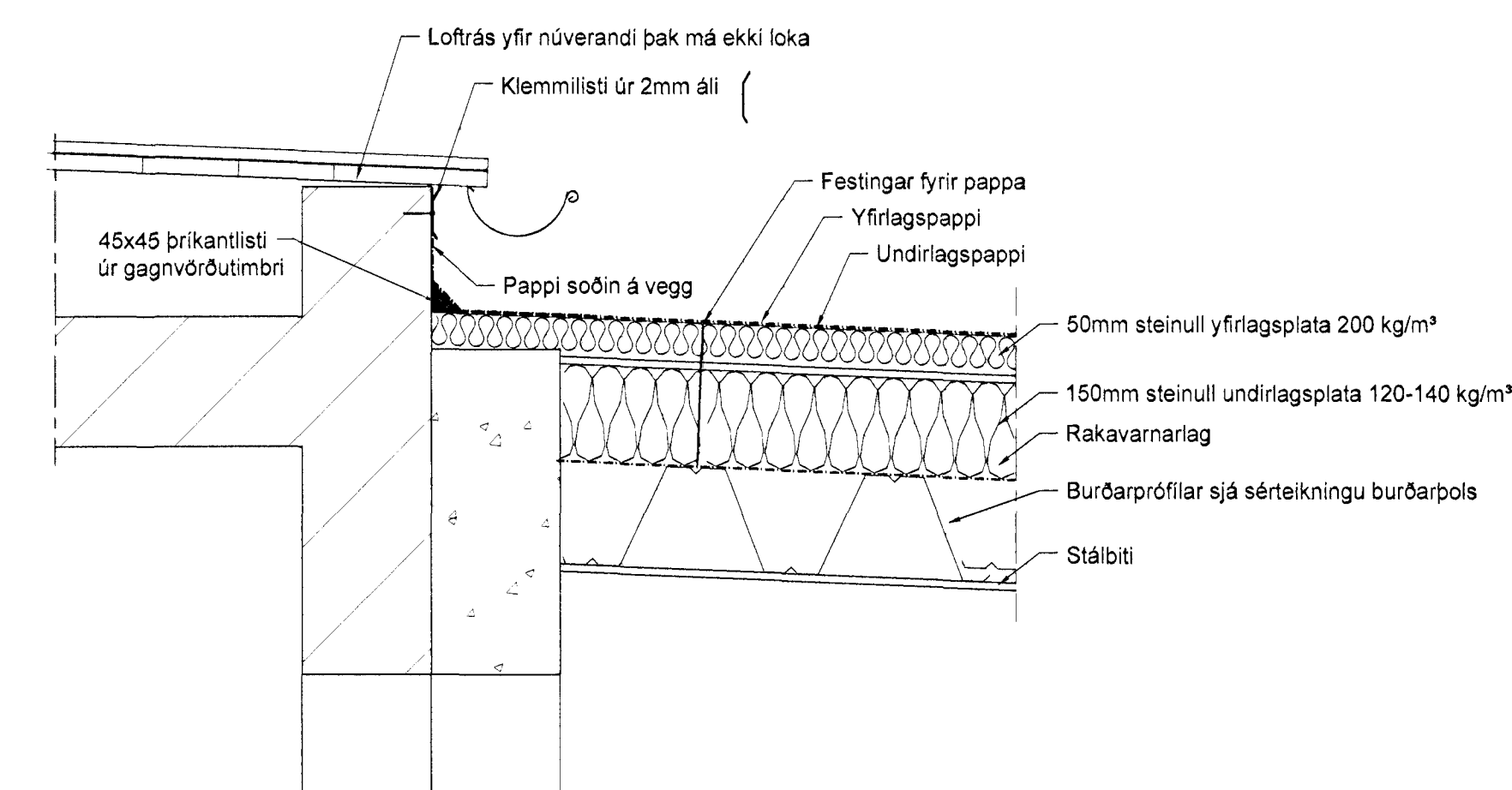
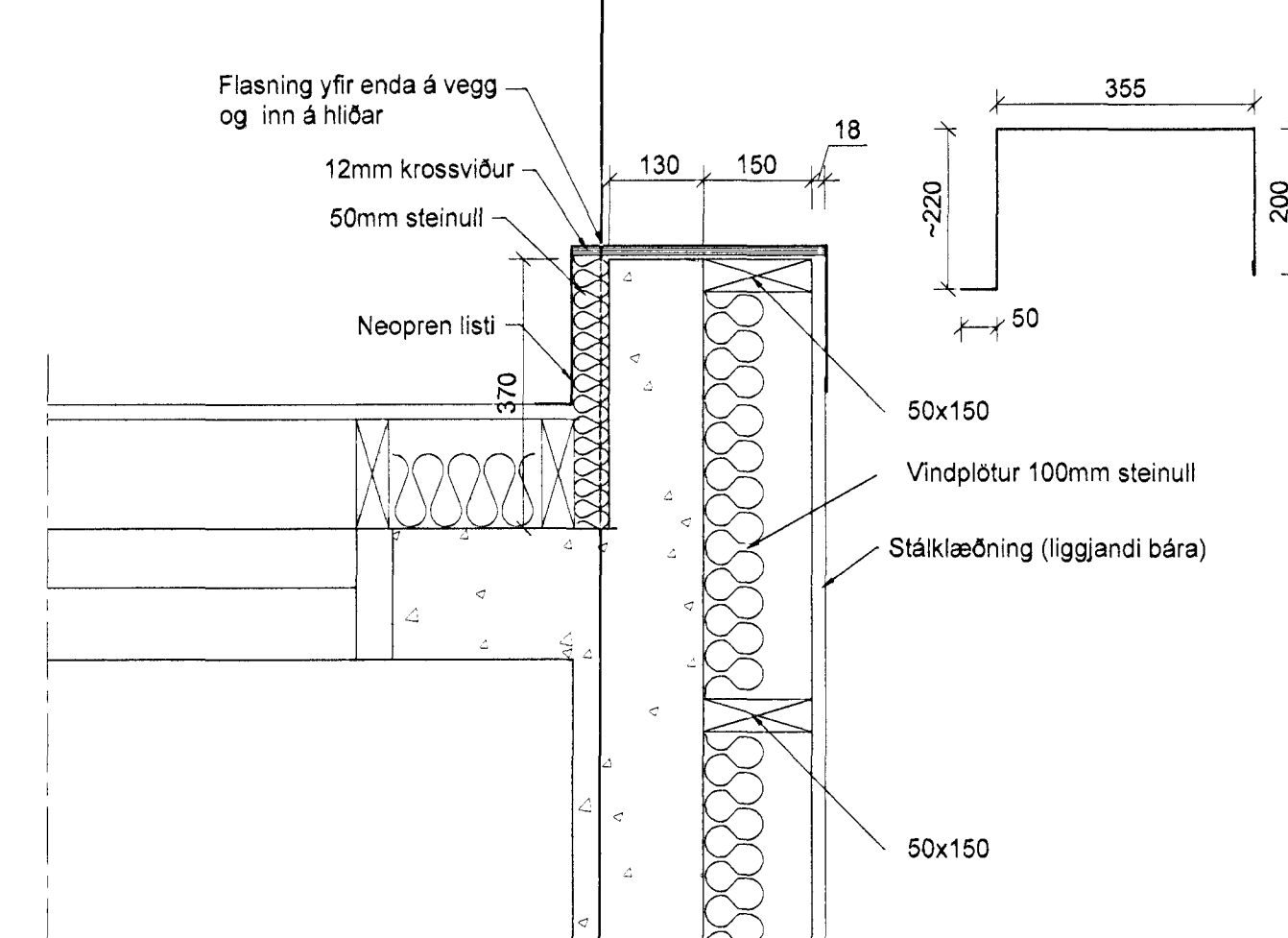
Viðbygging efri hæð



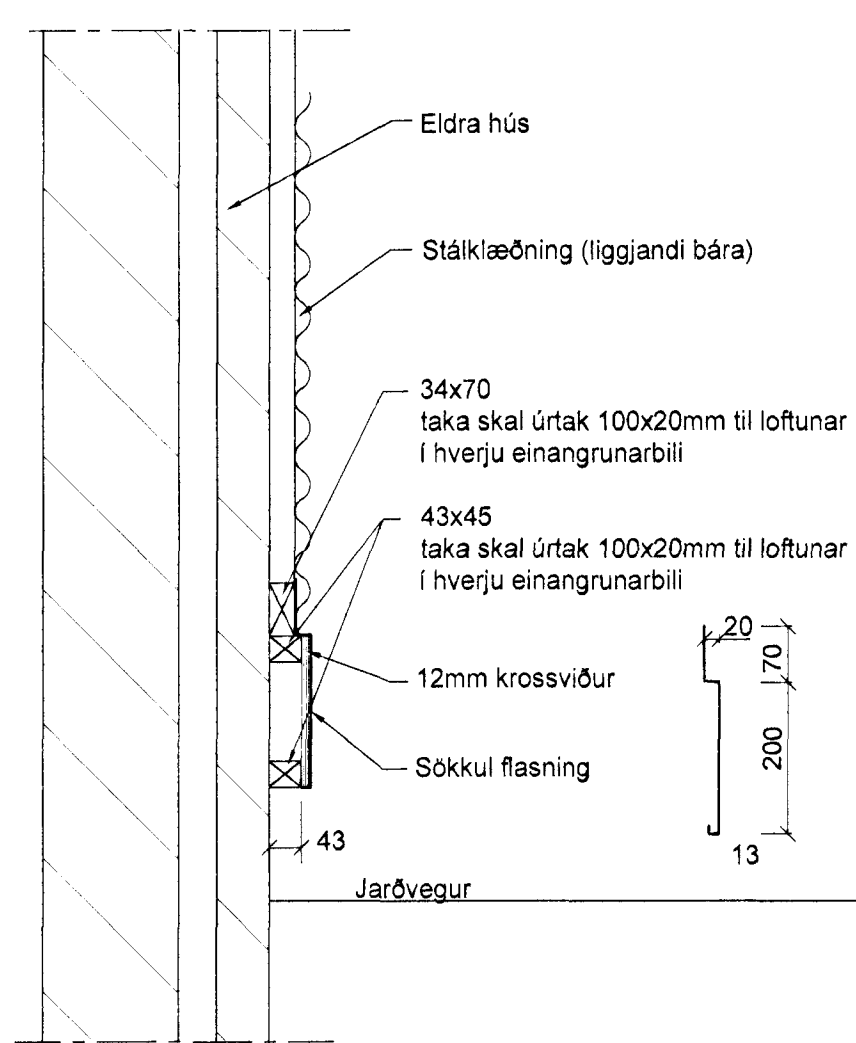
Frágangur við efri brún á klæðningu á hlíðarköntum
1 = 10 mm



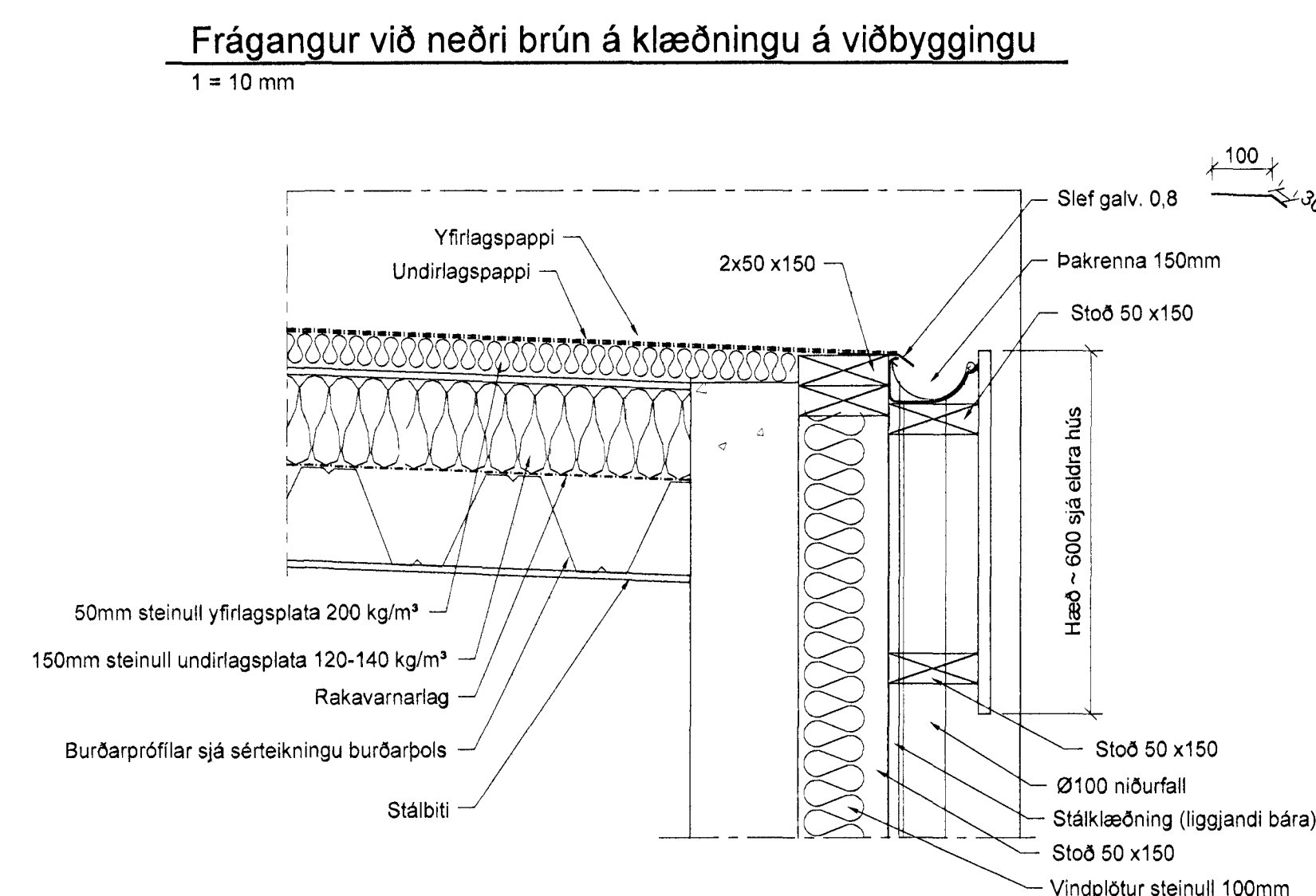
Frágangur á lóðréttum köntum klæðningar
1 = 10 mm



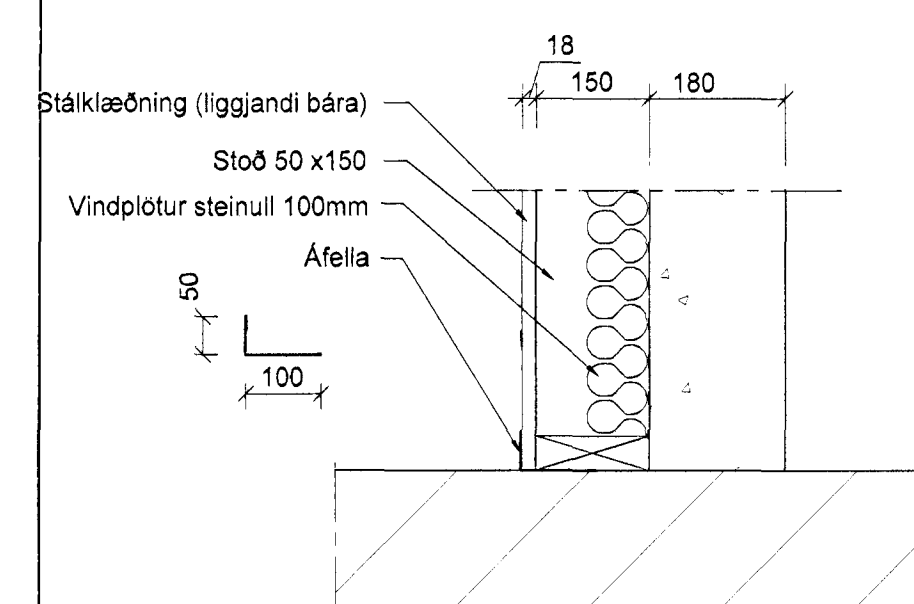
Frágangur - kanti á eldra húsi
1 = 10 mm



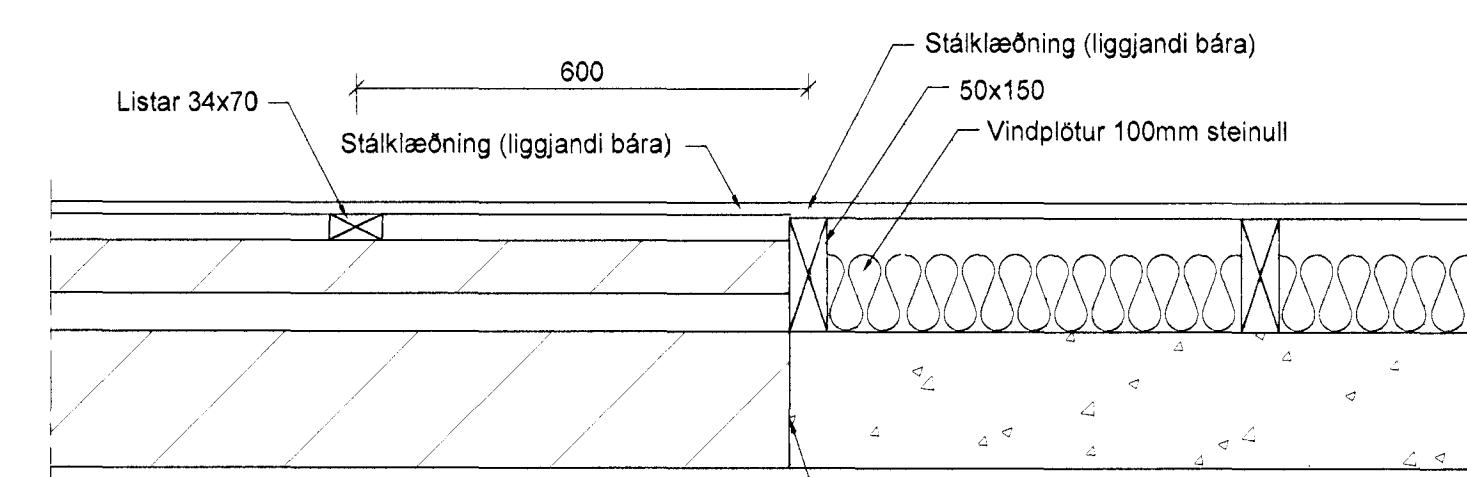
Frágangur við neðri brún á klæðningu á eldra húsi
1 = 10 mm



Frágangur á frambrún
1 = 10 mm



Frágangur við eldra hús
1 = 10 mm



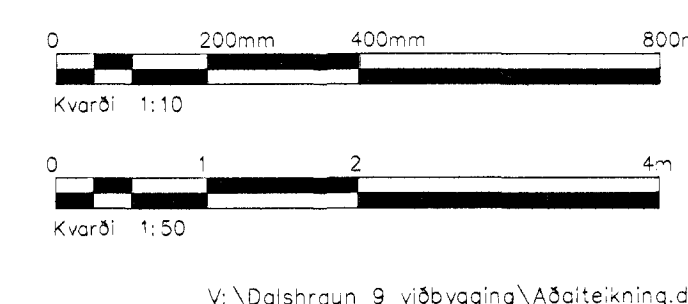
Frágangur - samskeyti við eldra hús
1 = 10 mm

A	Verkteikning	AS	11.07.12
Stg	Bréytingar	Hönnuður	Daga

Verkteikning

Dalshraun 9B, Hafnarfirði

Strendingur ehf. Verkfræðipjónustufélag Fjarbergara 13-15 • 103 Hafnarfirði Sími 565 5544, Fax 565 5641 strendingur@strendingur.is	Viðbygging Sérteikningar	Daga 27.06.2012	Teknað / Hannað af JW/PVG
Samþykktur Hönnuður Hönnuður Sigvaldur	Markvers 1:10,1:50	Númer teikningar 010	Bláskráð A1



V:\Dalshraun_9_viðbygging\Aðalteikning.dwg