

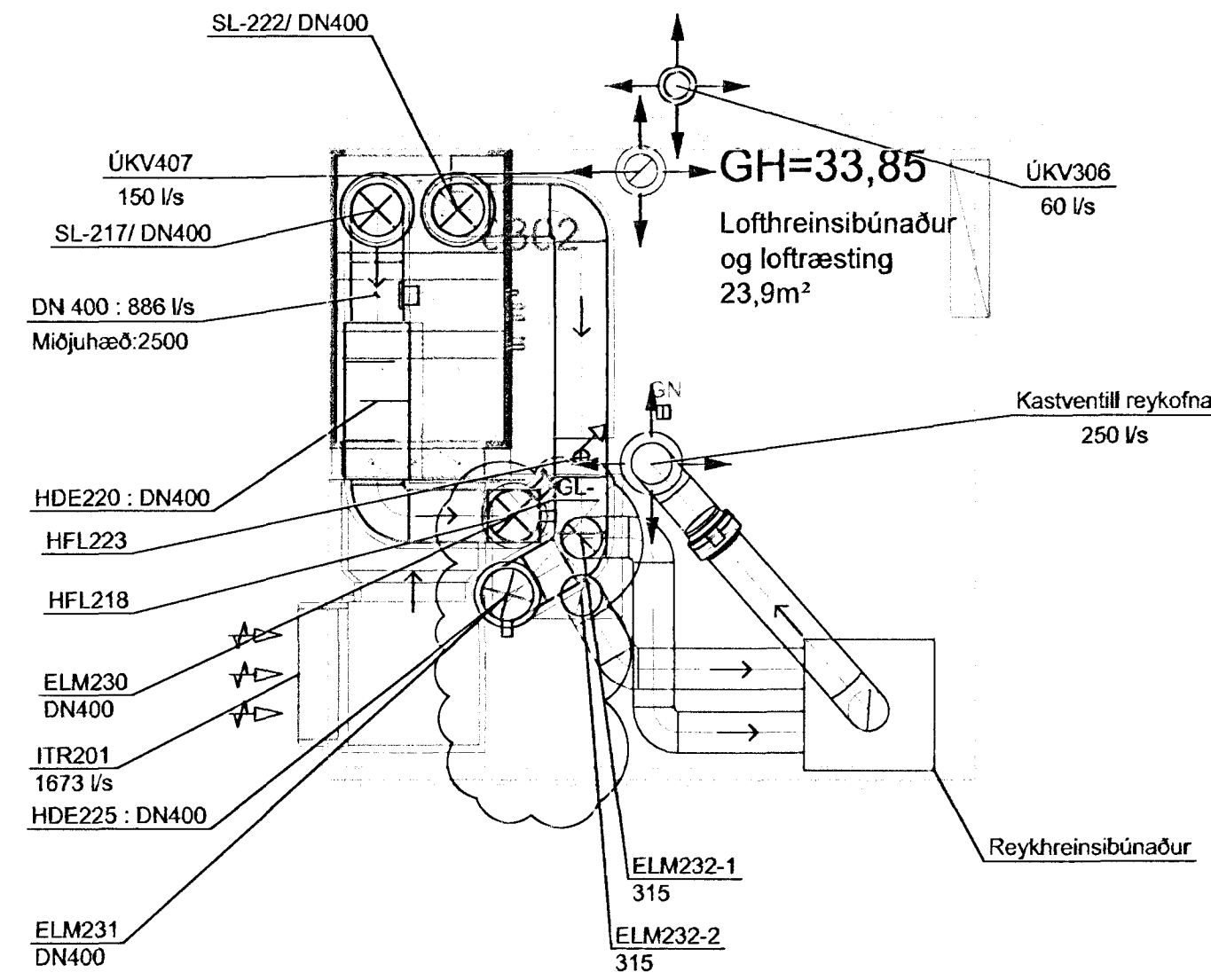
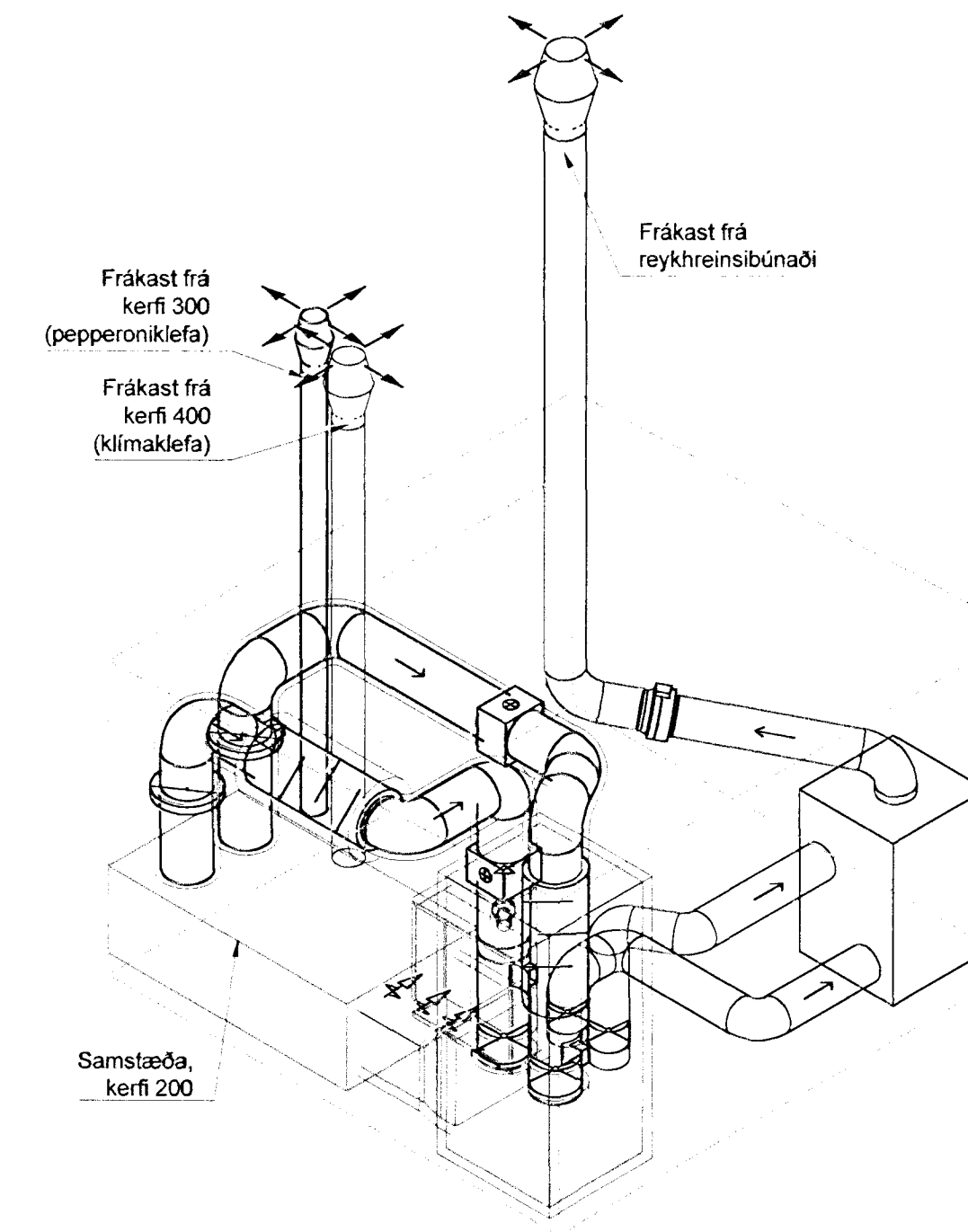
Grunnmynd 3.h.
Mkv. 1:50

Rúmmynd 3.h.
Mkv. 1:50

Samþykkt þann
16 OCT 2012
Byggingafulltrúinn í Hafnarfjarðar
F.h. Sigurður Steinar Jónsson

Táknskýringar

- BVK BrunaViðvörðunarKerfi
- ELM EldvarnarLoka, Mótorknúin
- FRV FRostVörn
- GCK GlyColKerfi
- GL- GaumLúga
- HFL HitaFLötur
- HDE HljóðEyfir
- HNL HitaNemi í Loftstökk
- HNR HitaNemi í Rými
- HRB HringRásarBlásari
- HSG Hæð efrí brúnar Stokks frá Gólf
- HVR HraðaValRofi
- IBB InnBlástursBlásari
- IBS InnBlásturStútur
- IBD InnBlástursDrefifari
- IBP InnBlástursPöki
- ITH InnTaksHáfur
- ITR InnTaksRist
- KFL KæliFLötur
- LSI LoftSla
- LSV LoftSiúVaki
- MÖL MÖtorLoki
- PSE PrófunarStöð Eldvarnaloka
- RL- Reykloka
- RLM Reykloka, mótorknúin
- RNL RakaNemi í Loftstökk
- RNR RakaNemi í Rými
- RTÆ RakaTÆki
- SEL SEgullLoki
- SL- Spjaldloka/stilliloka
- SLM Spjaldloka, mótordrífir
- SST StjörnSTöð
- STL STrengLoka/Stilliloki
- TIL TímaLúðklukka
- ÜBB ÜtBlástursBlásari
- ÜKR ÜtKastRist
- ÜKV ÜtKastVentill
- ÜSH ÜtSogaHátur
- ÜSR ÜtSogaRist
- ÜSV ÜtSogaVentill
- VEH VarmaEndurvinnsluHjól
- VSK VarmaSKipitr
- VEI VarmaEinangrun
- YSR YfirStraumsRist



0303 -

0301

Almennar skýringar
Kerfismyndir, sjá teikn. 602.
Kerfislýsingar, sjá teikn. 603.
Rúmmyndir, sjá teikn. 611 og 614.

A	Verkteikningarútgáfa og stofnaðlönun	SHG	06.10.2012
Dag.	Breytingar	Hannabur	Daga
Verkteikning			

Dalshraun 9b, Hafnarfjörður			
Strendingur ehf. Verkfræðingur ehf. Fjarbergata 13-15 - 220 Hafnarfjörður Sími 565 5644, Fax 565 5641 strendingur@strendingur.eh		Loftræsting - Grunnmynd og Rúmmynd 3.h. Kerfi 200, 300, 400 og Reykhræinsibúnaður	
Verður Sýndur Sýndur Sýndur	Dag 31.08.2012	Takast SHG/SHG	
Samskiptingundirskrift Sýndur	Málsvæði 1:50	Númer 609	Bláskafi A1