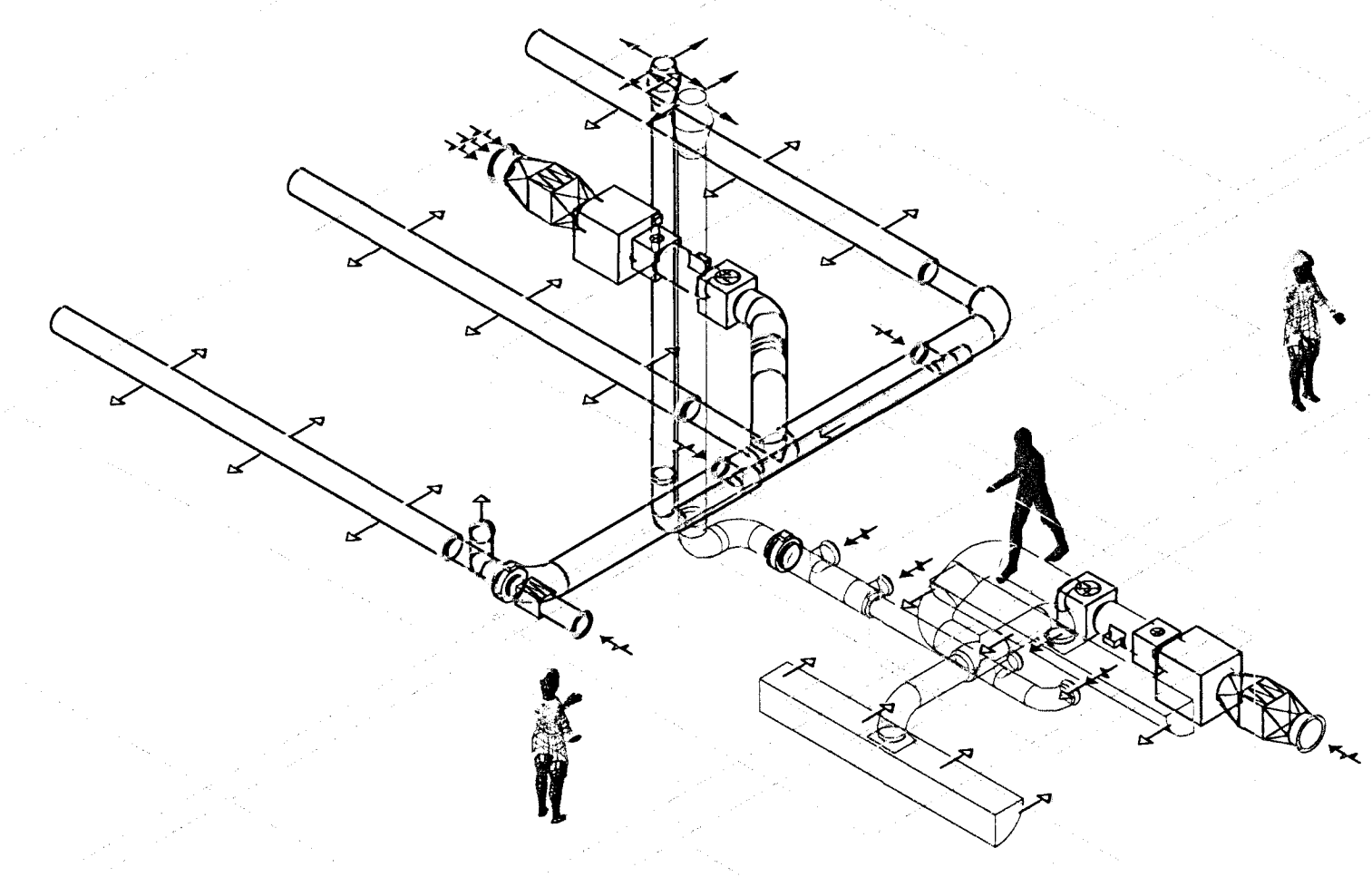
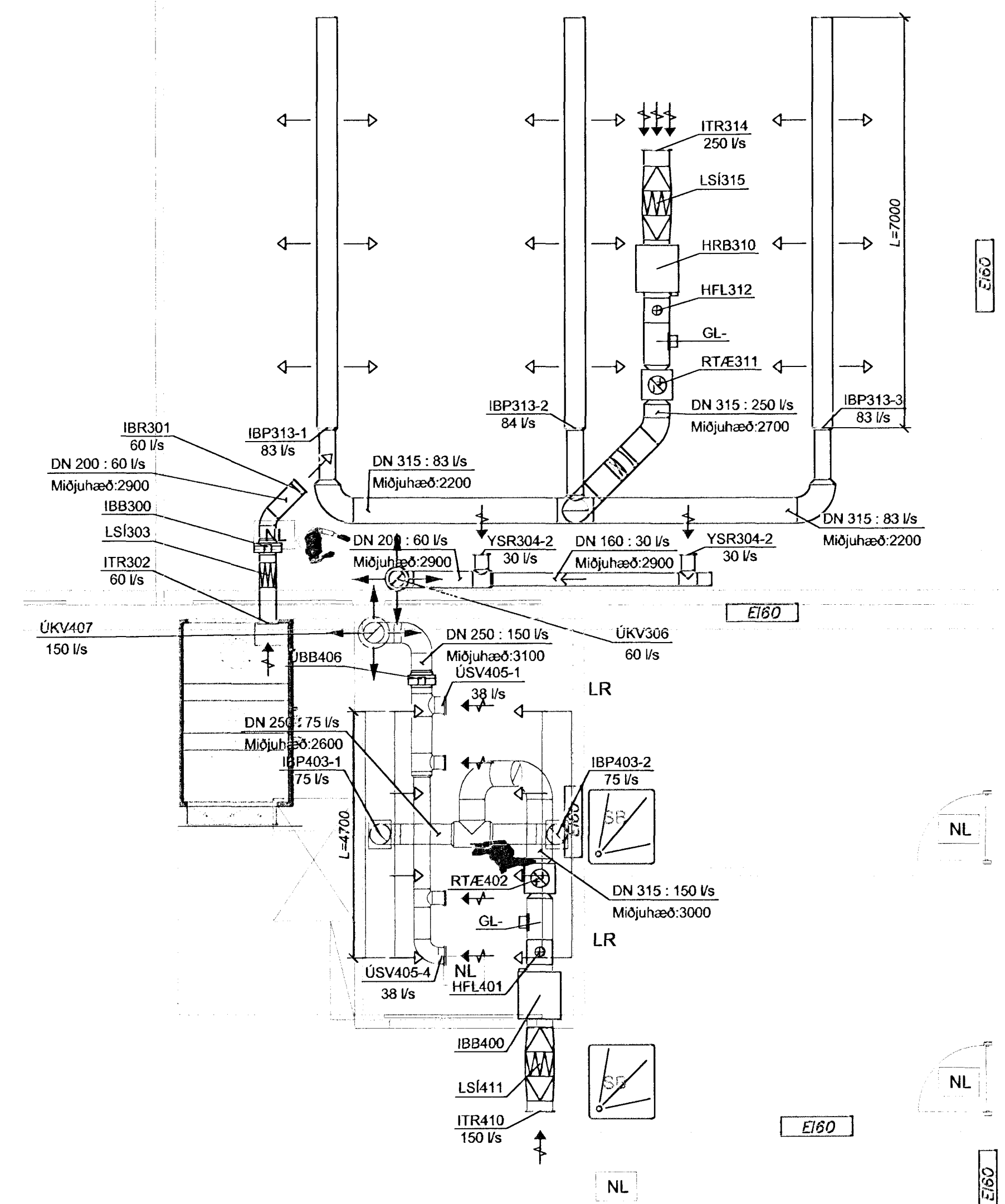


Grunnmynd
Mkv. 1:50

Rúmmynd
Mkv. -1:50

Táknskýringar

- BVK BrunaViðvörðunarkerfi
- ELM Eldvarmaloka, Miðvarmaloka
- FRV FRostVörn
- GCK GlyðolKepli
- BEL BláurLoka
- HBE HljóðDæfir
- HDE HljóðDæfir Loftstokk
- HNR HitaNemi í Eytalokk
- HNB HitaNemi í Þýllok
- HBB HringBlástursStokks frá Gólf
- HQB HringBlástursStokks frá Gólf
- IBVR HringBlástursStokks
- IBB InnBlástursBlástari
- IBD InnBlástursBlástari
- IBP InnBlástursBlástari
- IBR InnBlástursBlástari
- ITH InnTaksRútur
- IRL RættisRást
- ISEL Kæfingur
- LSV LoftStlaVaki
- MLL MálurLoka
- NBE MörkLoka Eldvarmaloka
- RSE Reykjaloka Eldvarmaloka
- RLM Reykjaloka, mótorkúln
- RMM Reykjaloka, mótorkúln
- RNB RakaNemi í Eytalokk
- RNPE RakaNemi í Þýllok
- RIEZE BláurLoka
- SEL SpjaldLoka/stilliloka
- SLM SpjaldLoka/stilliloka
- SEIM SpjaldLoka/stilliloka
- SSIT SpjaldLoka/stilliloka
- STIL SpjaldLoka/stilliloka
- ÜBB ÚllokkBlástari
- ÜBR ÚllokkBlástari
- ÜKR ÚllokkBlástari
- ÜSM ÚllokkBlástari
- ÜBH ÚllokkBlástari
- ÜBR ÚllokkBlástari
- ÜSM ÚllokkBlástari
- VSH VarnaStöðvarn
- VSK VarnaStöðvarn
- VBR VarnaStöðvarn
- YSR YfirStraumsRást



Almennar skýringar
Kerfismyndir, sjá teikn. 602.
Kerfistýsingar, sjá teikn. 603.
Grunnmyndir, sjá teikn. 608 og 609.

A	Verkefningartegund	SHG	06.10.2012
Útg.	Breytingar	Höfundur	Dagur
Verkefning			

Dalshraun 9b, Hafnarfjörður			
Strendingur ehf. Verkefningartegund Fjarhaga 19-25 - 228 Hafnarfjörður Sími 565 5544, Fax 565 5611, strendingur@strendingur.is		Loftræsting - Grunnmynd 2.h og Rúmmynd Klíma- & pepperonikerfi (kerf. 300 og 400)	
Dagný Steinar Stjórnun og samráðgjafi, 191083-7599	31.08.2012	SHG/SHG	Skala: Notaður
Samþykktur 8.10.2012 Þorsteinn Sigurðsson	Málur 1:50	Númer 612	Blaðnúmer A1