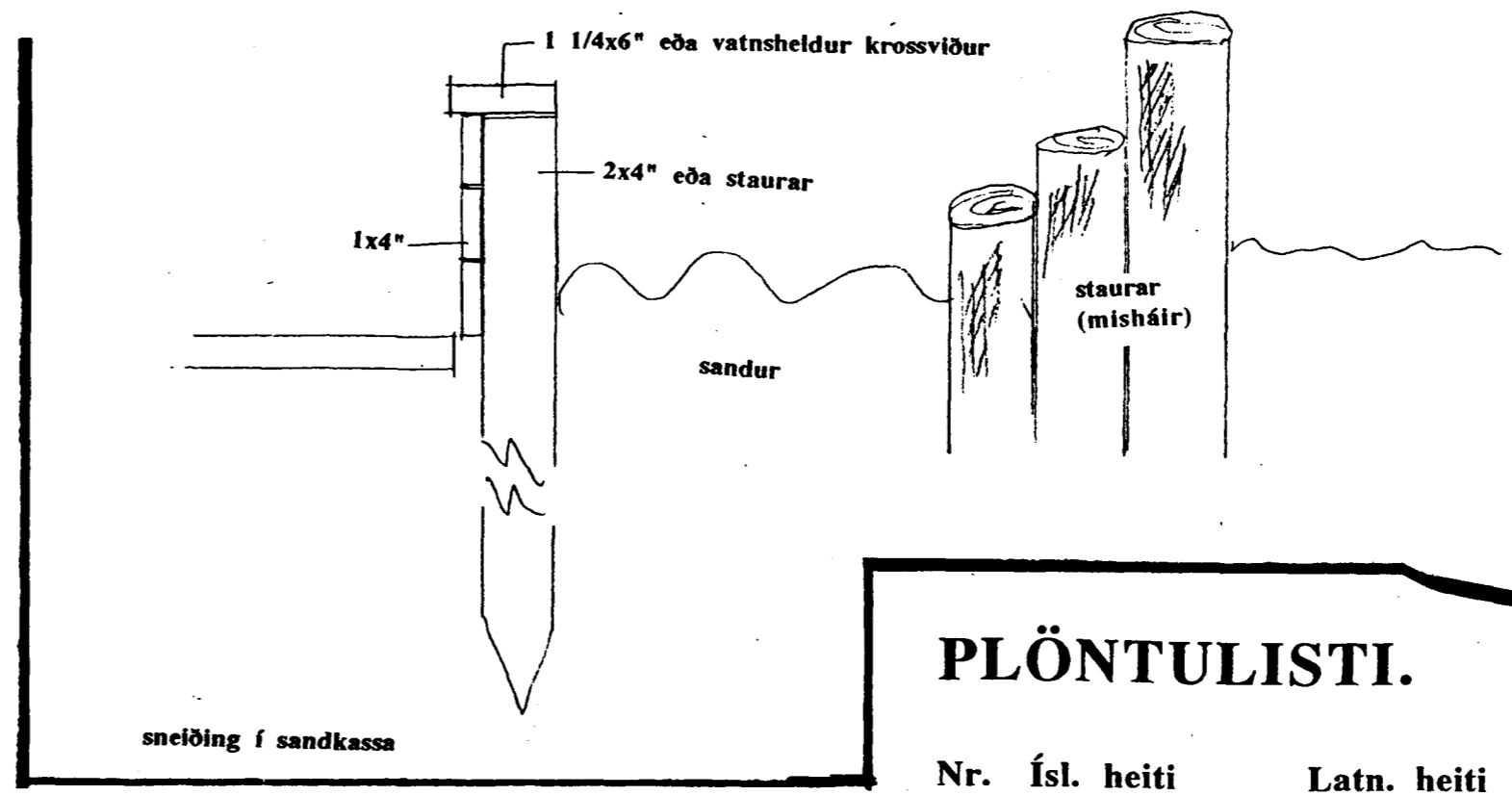


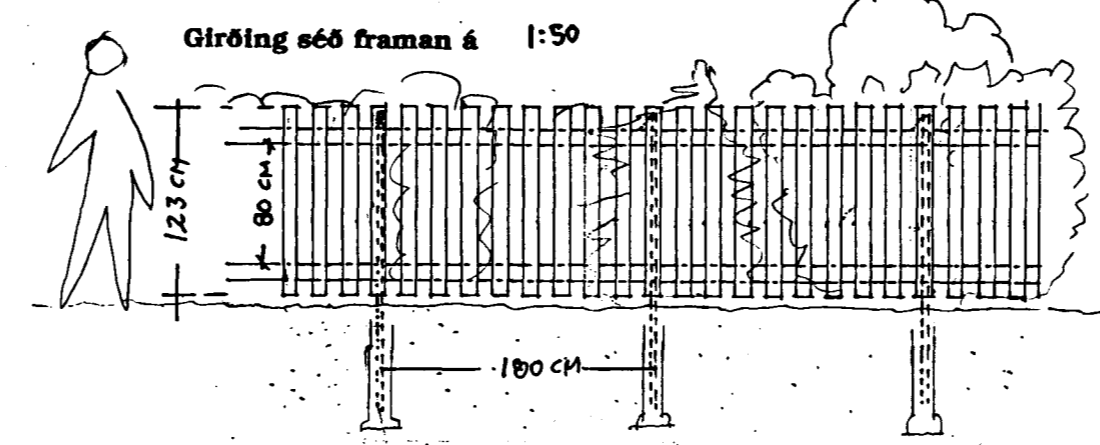
Samþykkt á fundi bygginga-
nefndar þ. 15/9 1993
BYGGINGAFULLTRÚINN
Í HAFNAFFIRDI
Sigrún Björnsdóttir



PLÖNTULISTI.

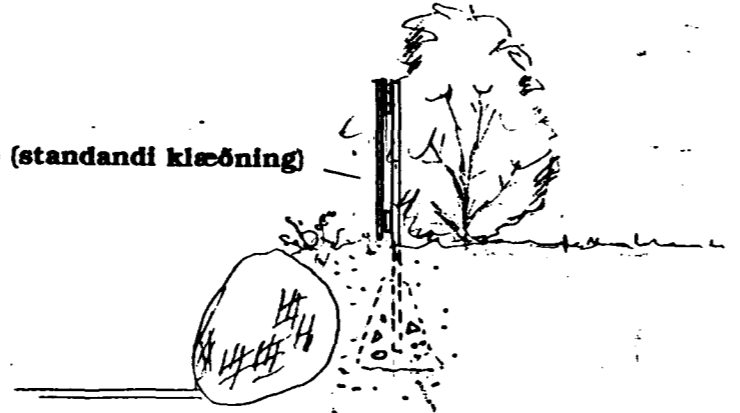
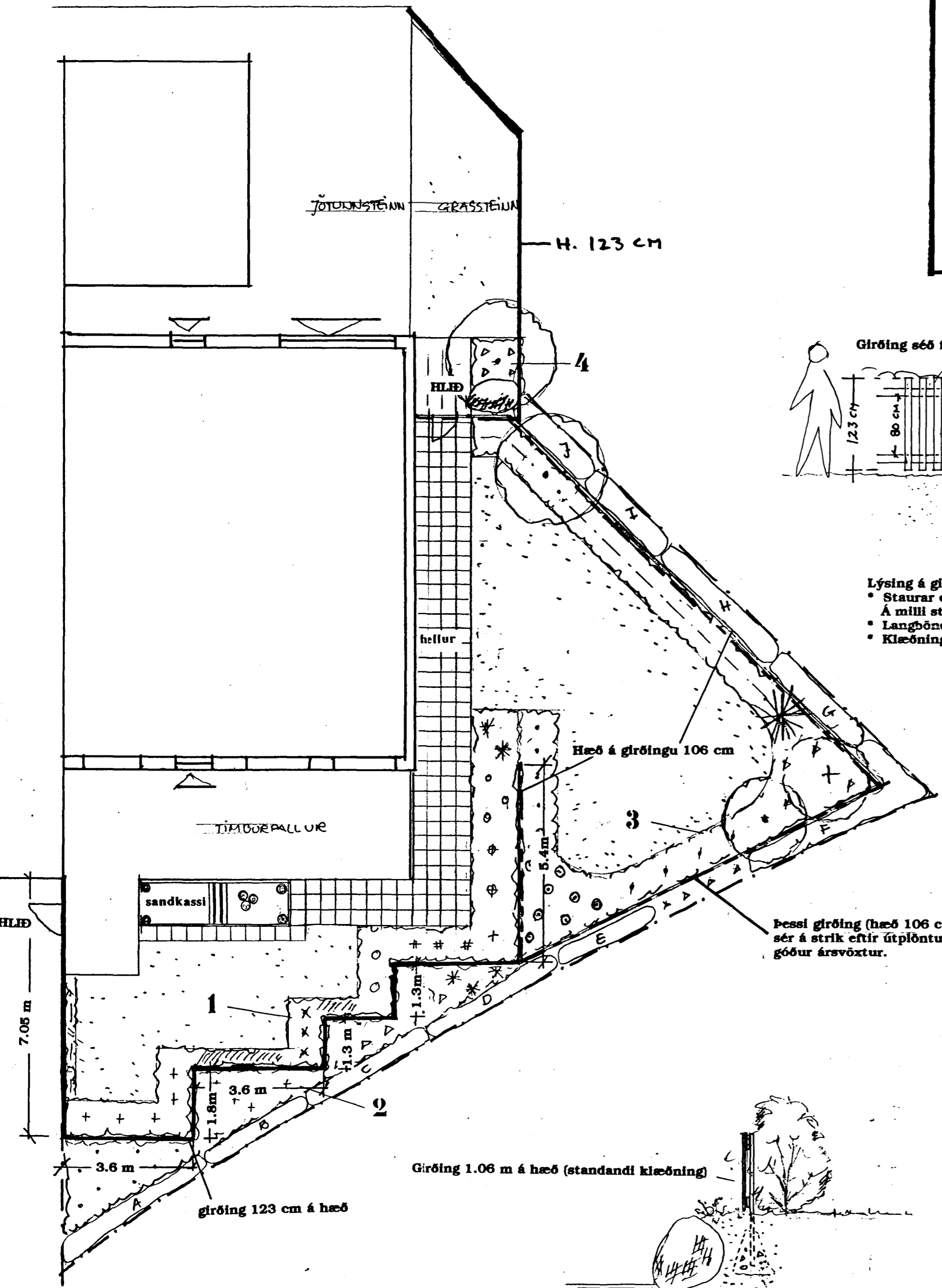
Nr.	Ísl. heiti Skýringar	Latn. heiti	Magn		
1	Humall	Humulus lupulus	4	klifurplanta	
	Dúnyllir	Sambucus pubens	5		
	Snjóber	Symphoricarpus albus	3		
	Fjallarífs	Ribes alpinum	3		
	Stórikvistur	Spiraea henryii	3		
	Fjallafura	Pinus mugo mughus	2		skýla
	Elinor sírena	Syringa 'Elinor'	2		
	Risahvönn	Heracl. mantegazz.	2		
2	Blátoppur	Lonicera coerulea	9	skýla	
	Hansarós	Rosa rugosa 'Hansa'	7		
	Birkikvistur	Spiraea betulifolia	10		
	Fjallafura	Pinus mugo mughus	4		
A	Loðvíðir	Salix lanata		lágvaxinn	
B	Völskueyra	Cerastium b.			
C	Loðkvistur	Spiraea mollifolia			
D	Garðamaríustakkur				
E	Völskueyra				
F	Loðvíðir				
G	Loðkvistur				
H	Garðamaríustakkur				
I	Völskueyra				
J	Loðvíðir				
3	Glansmispill	Cotoneaster acutifolius	9	binda upp sem tré	
	Blátoppur	Lonicera coerulea	4		
	Gultoppur	Lonicera deflexicalyx	4		
	Gljásirena	Syringa josikaea	4		
	Alaskaösp	Populus tricoc. alasc.	1		
	Viðja	Salix borealis	1		
	Sitkagreni	Picea sitchensis	1		skýla
	Birki	Betula pubescens	1		
"	"	30	limgerði		
4	Birki	Betula pubescens	1	sem tré	
	Birkikvistur	Spiraea betulifolia	4		

Inn á milli í grjótkant má setja fjölærar plöntur t.d. Blóðberg, Eyrarrós, Ljónslappa, "valmúa" o.s.frv.



Lýsing á girðingu:
 • Staurar eru úr járn 6 cm í þvermál, steyptir 80-90 cm í jörðu.
 • Á milli staura eru 180 cm.
 • Langbónd eru tvö, 35 x 95 mm.
 • Klæðning er standandi 1 x 4" - milli borða eru 12 mm

Þessi girðing (hæð 106 cm) verður fjarlægð þegar gróður hefur náð sér á strik eftir útplöntun. Þ.e.a.s. þegar rötarkerfi er orðið sterkt og góður ársvöxtur.



Telkn. breytt 1.9. 1993: Girðing, málsett, sértekn. lýsing / A.S.
 Verkf. Ívar J. Arndal

DOFRABERG 1
SKIPULAG LÓÐAR - PLÖNTULISTI

MKV: 1:100 DAGS. júní 1993

AUDUR SVEINSDÓTTIR LANDSLAGSARKITEKT f.í.l.a.
 TEIKNISTOFA LAUGAVEGI 13, 101 REYKJAVÍK,
 S. 91-21920

Áður Sveinóttir