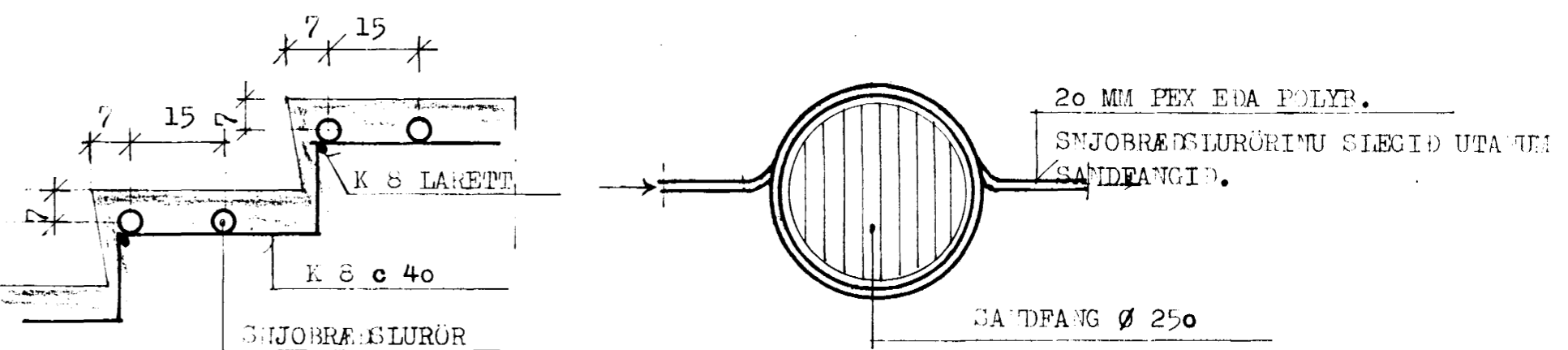
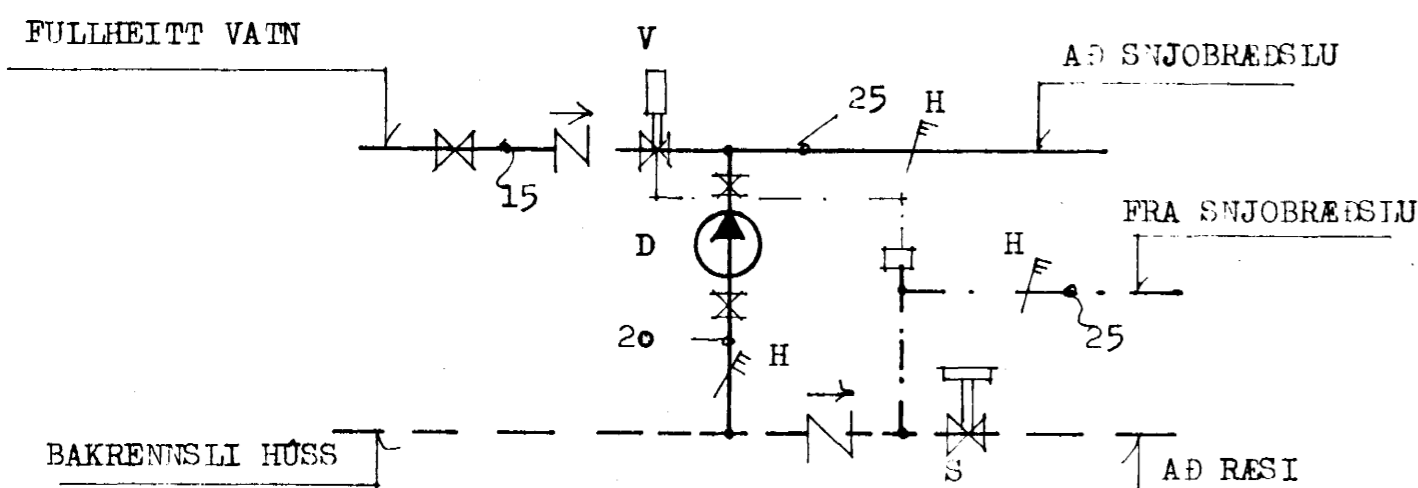


SNID B-B 1:10

FRAGANGUR VIÐ SANDFANG 1:10



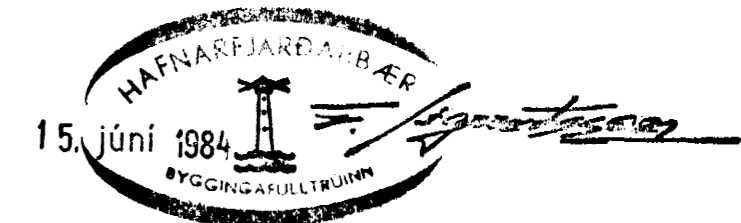
STJÓRNUNADUR SNJÖBRÆSLUKERFIS



SKYRINGAR.

- H TAKNAR HITAMELIR
  - D " DALA, 7 L/MIN VIÐ 2 M VS. DALAN GENGUR STÖÐUGT.
  - S " SIAUFULOKI
  - V " STJÓRNVENTILL, DANFOSS AVTB-3Y, 2092
- STILLTUR Á 3.4 Á SKALA
- SLÖNGULENGD : UM 2x 175 M-TRAR.

VIÐURLAGNIN SNJÖBRÆSLU, SKYRINGAR.  
 SNJÖBRÆSLURÖR SÞUJU VERA ÚR HILAPÖLNU EFTI T.D. PEX 25x2.3 MM EDA SAMBÆRILEGGUR SVERLEIKI AF POLYBUTYLENE RÖRUM.  
 FJARLÆGD MILLI RÖRA, c/c, ER UM 25 SM.  
 VATNSDRÝSTINGUR SKAL HAFUR Á RÖRUM MEÐAN STEYPUVINNA FER FRAM OG SKAL DRÝSTINGURINN STANDA Á Í 2-3 DAGA ÁÐUR EN RÖRIN ERU VATNSTEMD.



VERKEFNI <b>DRANGAGATA 1</b>	MÁL 1:50 1:20 1:10	DAGS. MÁI 84
	TEIKN. gp	BR.
	REIKN.	VERK NR. 338
	BAMP.	TEIKN NR. 205
SNJÖBRÆSLA GRUNNMYNDIR SERMYNDIR	GUDNI ÞÓRDARSON SKÚLATÚNI 6, 3 hæð. SÍMI 14185	