

TEKNIÐJONUSTA SIGURDAR ÞORLEIFSSONAR.  
STRANDGATA 11, 200 HAFNARFJORDUR.  
Sími 54751.

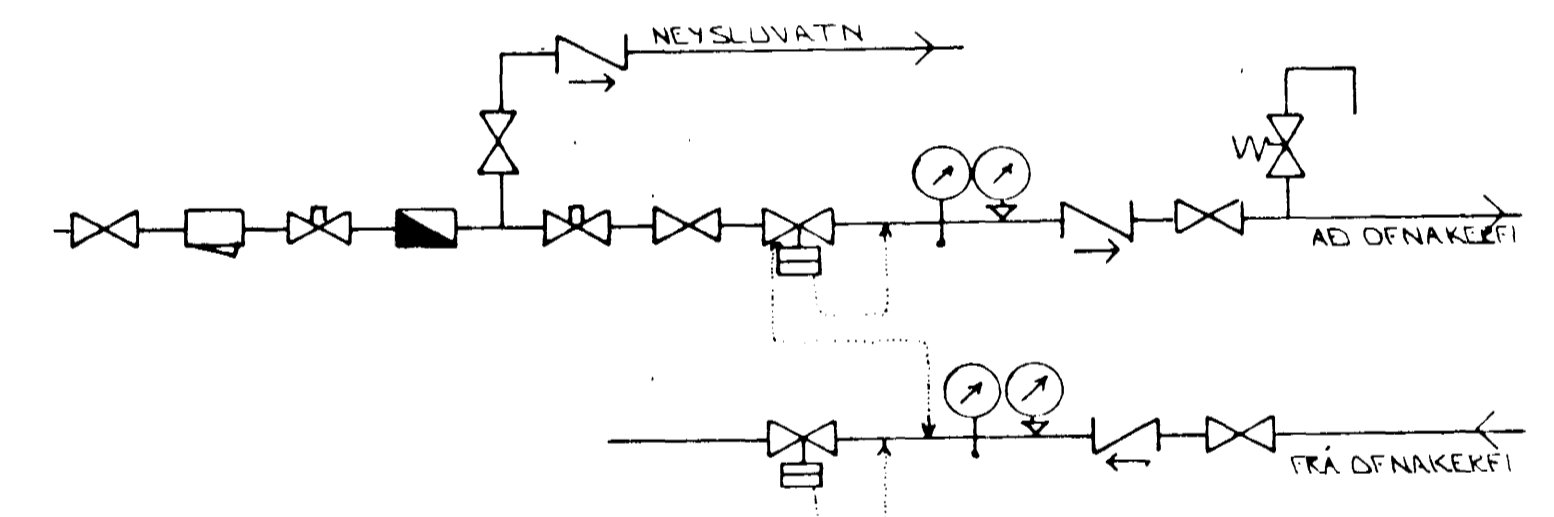
APR. 91 S.Þ.

DRANGAHRÁUN 1B HAFNARFIRÐI  
OFNASKRA

t = 40°C

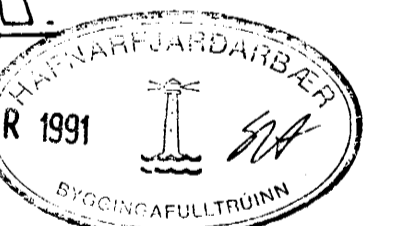
Nr.	Staður	Þörf Wott	lengd max	hæð max	Teng.	Ofnloki
1.01	V.S.	350	800	600	C D R	
1.02	STARFSHEMN	750	1200	600	C D R	
1.03	ANDDYRI	750	800	300	C D R	
1.04	SKRIFSTOFA	1540	2800	300	A B T	
1.05	KAFFI	830	800	300	C D T	
BL.1	VINNUSALUR	6260				
BL.2	VINNUSALUR	6260				
BL.3	VINNUSALUR	6260				
BL.4	VINNUSALUR	6260				

Áður en gengið er frá ofnabótun skulu arkitekt og tæknifræðingur yfirtara ofnathöðlað og athuga ofnastærðir og afkastagetu ofna.  
Hæð ofna undir hluggum skal vera 20 cm minni en bilið frá golti og upp undir solbekk.



TENGIMYND MÆLAGR. HITAVEITU.

25 APR 1991



**SKÝRINGAR:**

ÖLL TÆKN OG SKÝRINGAR ERU SKV. ÍSLENSKUM STÆÐLI, ÍST. 64.  
GERT ER RÁÐ FYRIR AÐ EINANGEUN HÚS SÉ SKV. BYGGINGARSAMMYKKT.  
HITALAGNIR SKULU VERA SVARTAR JÄRNPIPUR MED SKRUFUDUM TENGISTYKKJUM, OG EINANGRAST MED AMK 20 MM GLEKULLAR-HÖLKUM OG VEFJAST MED PLASTI EÐA SÍSLAPPA.  
VATNSLAGNIR SKULU VERA GALVANHÚÐAÐAR JÄRNPIPUR MED SKRUFUDUM, TENGISTYKKJUM OG EINANGRAST SEM HITALAGNIR. KALDAR PÍPUR OG TENGISTYKKI VEFJAST FYRSTI MED PLASTI EÐA SÍSLAPPA.  
Á ALLA OFNA KOMI LOFTSKRUFUR STILLITÉ OG SVALFVIRKIR OFNLOKAR.  
OFNASTÆRÐIR SKULU MIÐAST VIÐ HITAVEITU, ΔT 40°C. ALLAR TENGINGAR AÐ OG FRÁ OFNUM ERU 10MM. HEMA ANNAKS SÉ GETIÐ.

GRUNNMÝND 1. HÆÐ. 1:50

DI	22.4.91	LEGU LAGNA BREGTT	
DR NR	DAGS	EDLI BREVINGAR	SIGN.
DRANGAHRÁUN 1B HAFNARFIRÐI			DAGS APRIL 91
HITA OG VATNSLAGNIR. GRUNNMÝND			HANNAÐ 22
			TEIKNAD 9.8
			VERK NR. B141
MÆLKV. 1:50			BLAD NR.
SIGURÐUR ÞORLEIFSSON TEKNIÐFRÆÐINGUR F.T.F.I.			2-02
STRANDGÖTU 11 HAFNARFIRÐI SÍMI 54751/54255			