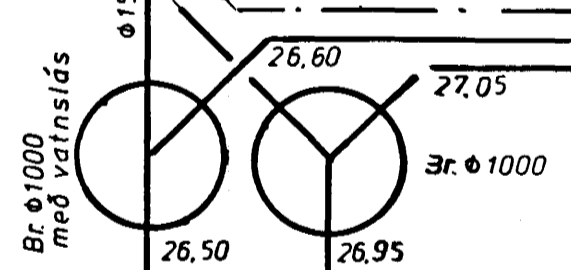
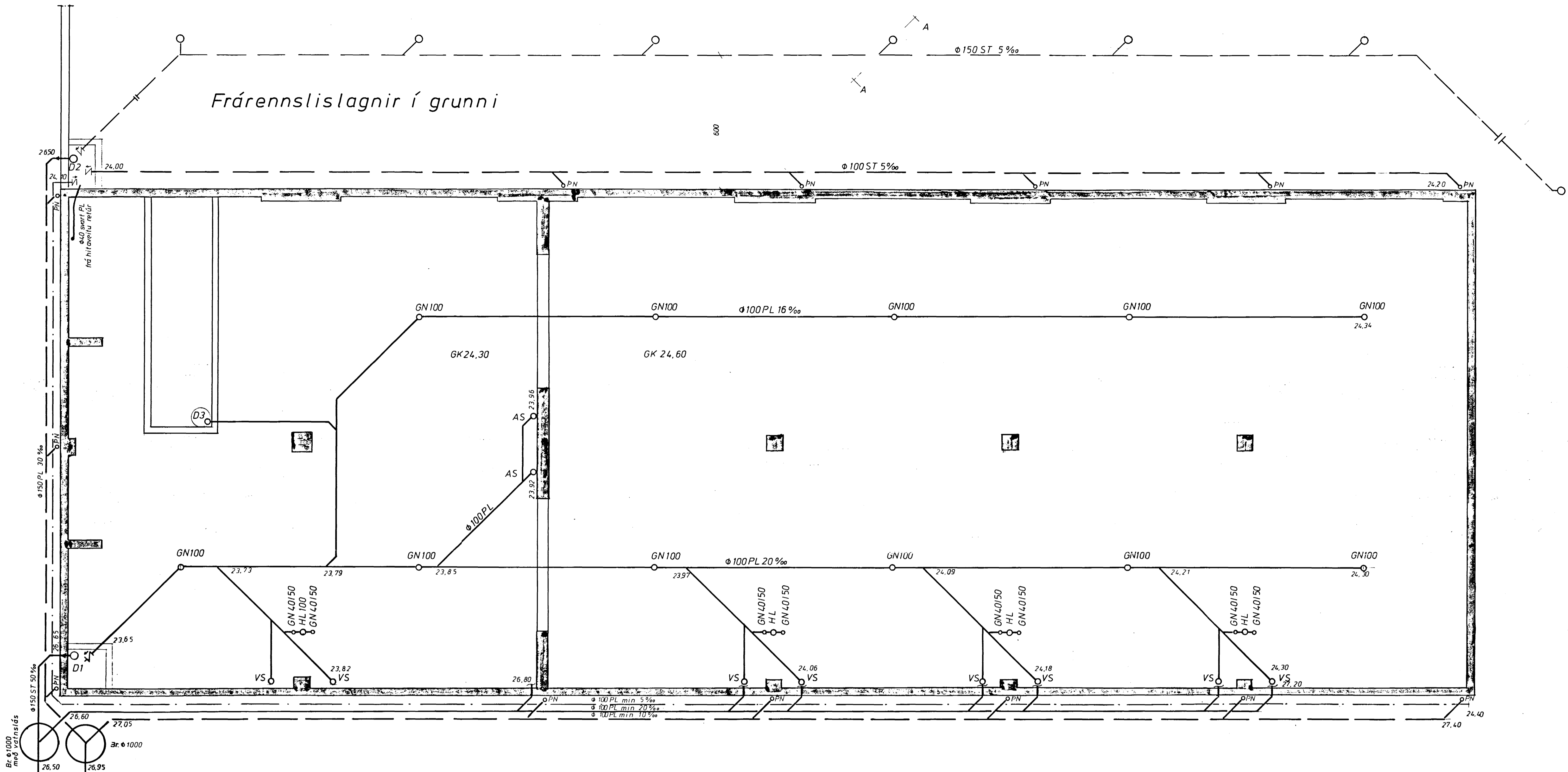
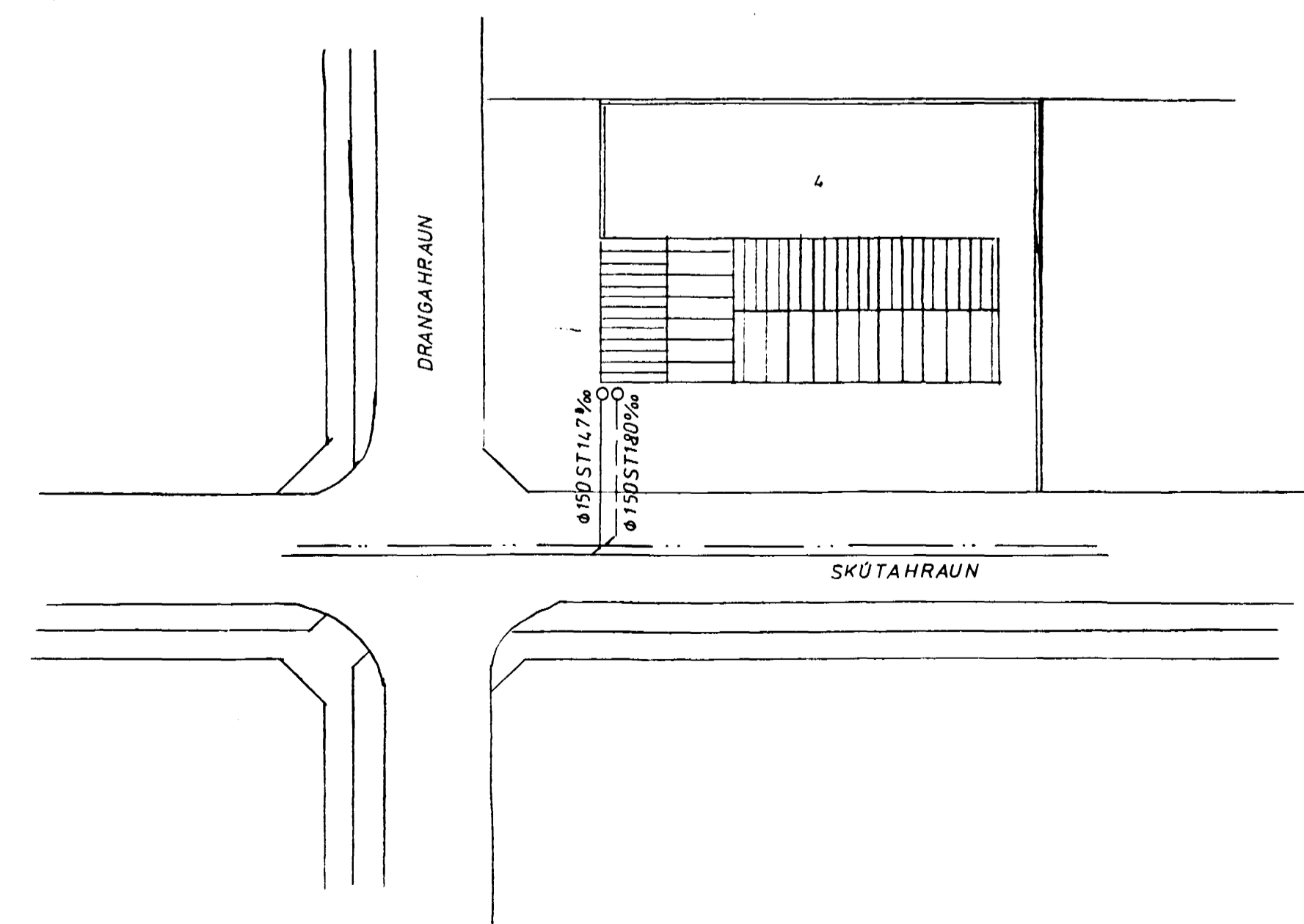


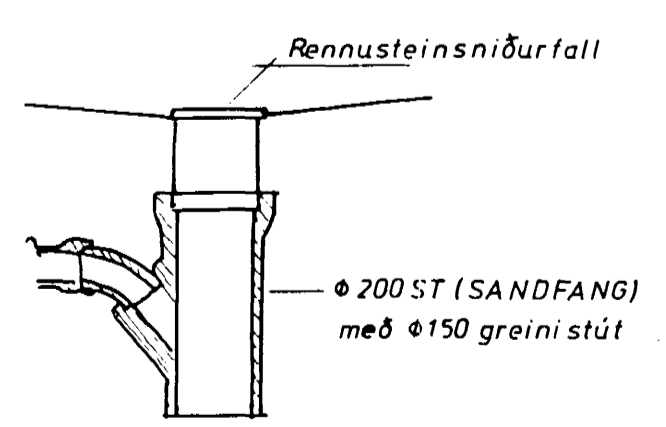
Frárennslislagnir í grunn



Afstöðumynd



Snið A-A



Dætur

- D1 TZURUMI 8B-SA
- D2 ——— 4AT
- D3 ——— LB 150



PORVALDUR ÁSGEIRSSON BYGGINGATEKNIFRÉÐINGUR
 - HAFNARFIRDI - Sími 53582

Verkefni:	Drangahraun 4	Tekning nr.:	83003 12
Frárennslislagnir í grunn		Stað:	
		Tekni:	Fig
		Yfirl:	
		Drögn:	Ásgeirsson
Mælförmi:	1:50, 1:500		