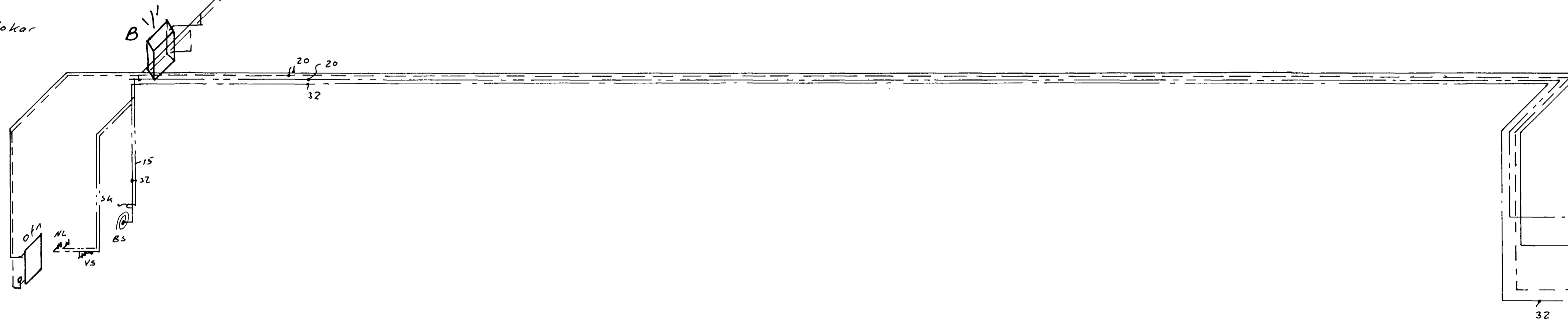
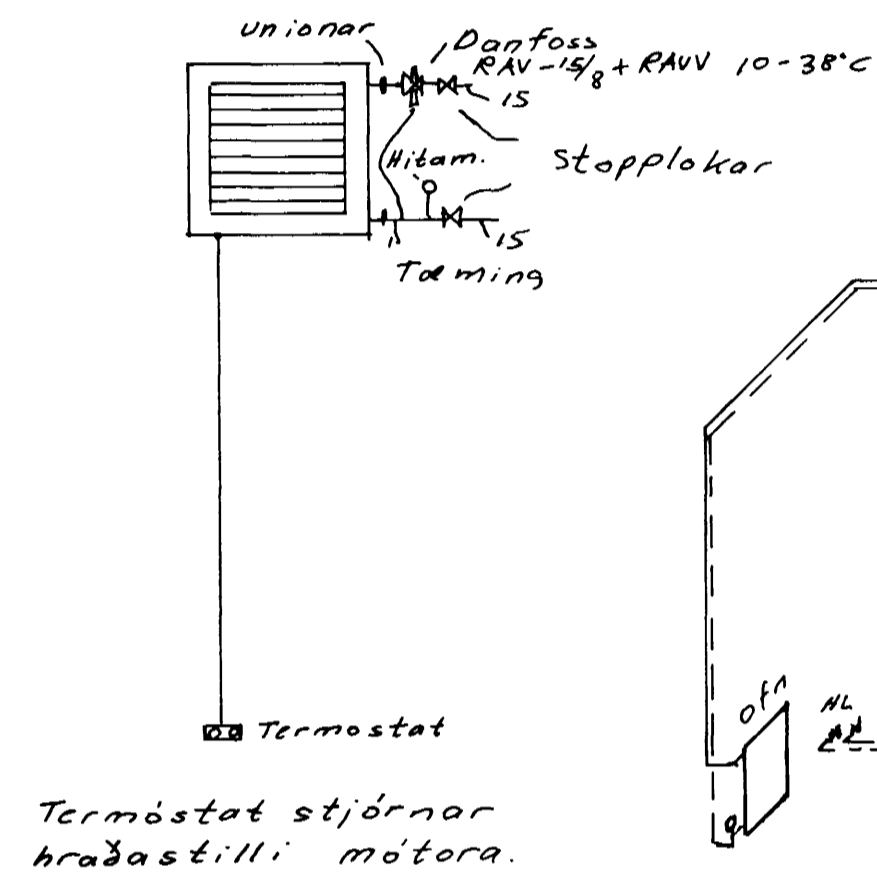
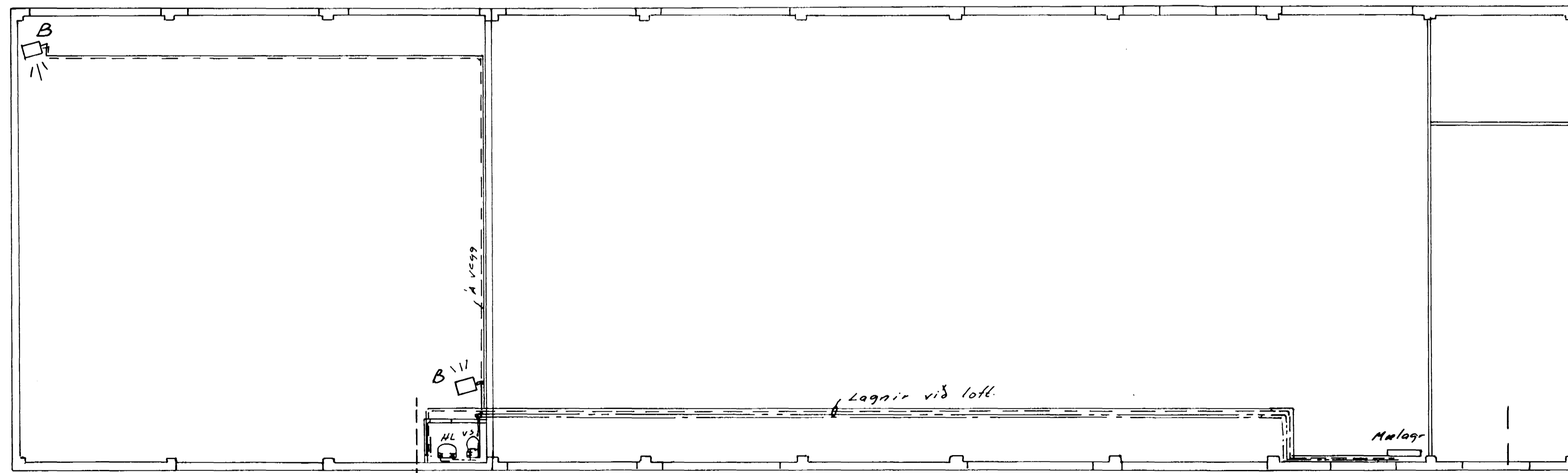


Rúmmynd 1:50

Tengimynd blásara

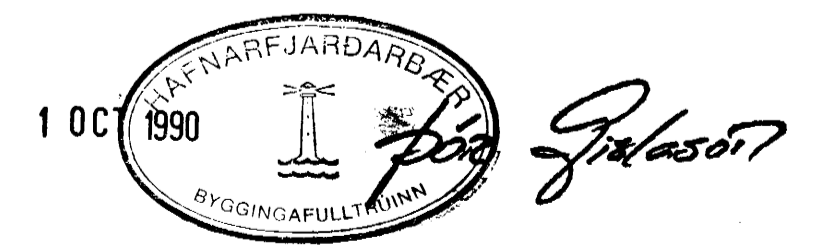


Grunnmynd 1:100



Ný lagn milli brunna  $\phi 100$  PVC 20.8%  
 Eldri brunnur rennslismál 65cm undir gölfhæð (mál.)  
 Eldri brunnur rennslismál 135cm undir gölfhæð búss. (mál.)

B Blásarar. Wesper 353 900 snú. min  
 8775 kcal/h  $\Delta t = 40^\circ\text{C}$ , 2 stykki.  
 Oln á snyrtingu 250 kcal/h  $\Delta t = 40^\circ\text{C}$   
 A mælagrind AVD-20 þrýstijafnar.  
 Nýr málur fyrir kerfi. (Sermaur)  
 Hitalagnarefni „svart“ en vatnslagna „gól“.  
 Lagnir einangrast á viðurkenndan hátt.



Breytingar			Drangahraun 5. Hafnarf.	
Nr	Dags	Nafn		
			Verkefni: Drangahraun 5. Hafnarf.	H. AKUT P. S.
			Verkefni: Verkefni: Práinn Karlsson og Benedikt Skarphéimsson sf.	M 1:100; 1:50
			LAUGAVEGI 178 SIMAR 31170 687775	Nr. 611 61.11
			Hiti, vatn og frárennsli, breyting	Dags Sept 90
				Árn Pál