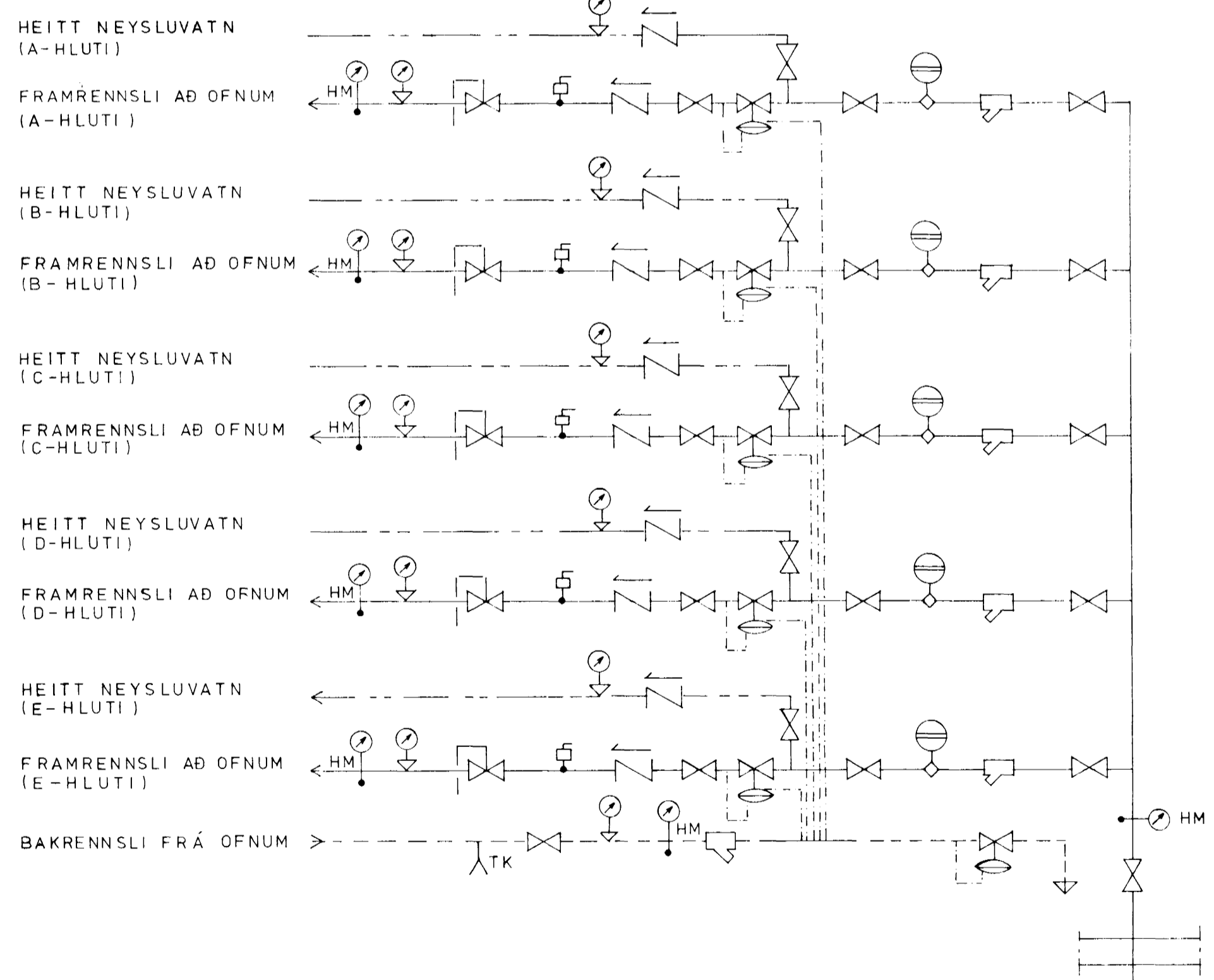
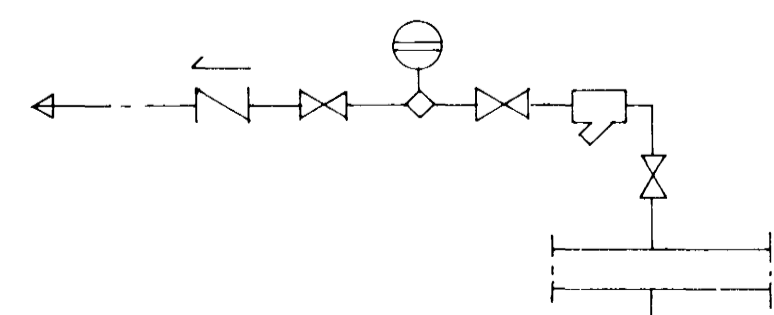


TENING HITAVEITU, SKEMATÍSK MYND, EKKI Í MÆLIKV.



KALDAVATNSINNTAK, SKEMATÍSK MYND, EKKI Í MÆLIKV.



HITALAGNIR:

Pípur: Pípur við útvegi skulu einangradar með 20 mm glerullarhólkum, aðrar pípur með 15 mm glerullareinangrun. Allar pípur skal fyrst mála með ryðvarnarmálningu, einangra, sívefja með plastrenning og setja límband á samskeyti. Pípusamskeyti skal tvímála með ryðvarnarmálningu. Lagnarefni skal vera svart og snittað. Pípumál eru mm.

Ofnar: Stútar á ofnum skulu vera 10mm (3/8") Sé önnur ofnagerð valin skulu afkastin ámk vera jöfn reiknum afkastum.

Lokar: Á alla ofna komi stillitét og DANFOSS frárennslielokar FJVR 3/8"-eda samsvarandi. Lagnir skulu vera í samræmi við gildandi reglugerðir.

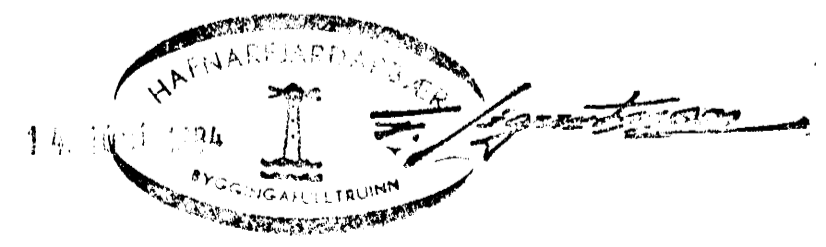
Vatns- Pípur fyrir heitt og kalt vatn, skulu einangradar með 20 mm glerullarhólkum og sívafdar með plastrenning og setja límband á samskeyti. Pípusamskeyti skal tvímála með ryðvarnarmálningu. Allt lagnarefni-pípur og tengi-fyrir heitt og kalt neysluvatn, skal vera galvaniserad. Kerfin skal þrýstiprófa með koldu vatni og 8 kg/cm² þrýstingi. Öll pípumál eru mm.

SKÝRINGAR

- HL HANDLAUG
- EV ELDHÚSVASKUR
- VS VATNSSALERNI
- SS SKOLSLANGA
- SÍA
- VATNSMÆLIR
- RENNILOKI
- PRÝSTIJAFNARI
- HITAMÆLIR
- EINSTREYMISLOKI
- PRÝSTIMÆLIR
- LOFTGILDRA, SJÁLFRVIRK
- ÖRYGGISLOKI, YFIRFALL
- TÆMINGARKRANI

OFN		REIKNUD	VALDIR OFNAR	OFNASTÆRÐ	STÚTAR	OFNAGERÐ	FJÓLDI
NR	AFKOST [W]	AFKOST [W]	H[cm]	L[cm]			Stk.
1	1618	1785	49	300	A A B	RUNTAL V 49/2	6
2	1147	1190	49	200	A A B	V 49/2	1
3	941	952	49	160	A A B	V 49/2	2
4	1147	1190	49	200	C A D	V 49/2	1
5	1618	1785	49	300	C A D	V 49/2	4
6	941	952	49	160	C A D	V 49/2	3
7	819	856	91	80	C A D	H 91/2	2
8	819	856	91	80	A A B	H 91/2	1

- HITI, FRAMRÁSARPIPA
- - - - HITI, BAKRÁSARPIPA
- NEYSLUVATN, KALT
- NEYSLUVATN, HEITT



Sjá einnig teikningu nr B-03.01

VERKFRÆÐISTOFA NJARÐVÍKUR Brekkestíg 36 sími 92-3176	Mælikv.	Dags. Maí '84	Hannað E.W. Teiknað H.O.
DRANGAHRÁUN 6, HAFNARFIRÐI Hitalögn, rúmmynd, tengimynd, og ofnaskrá.	Breytt	Teikn nr. 31-05 B-03.02	Samb. M. Sveinsson