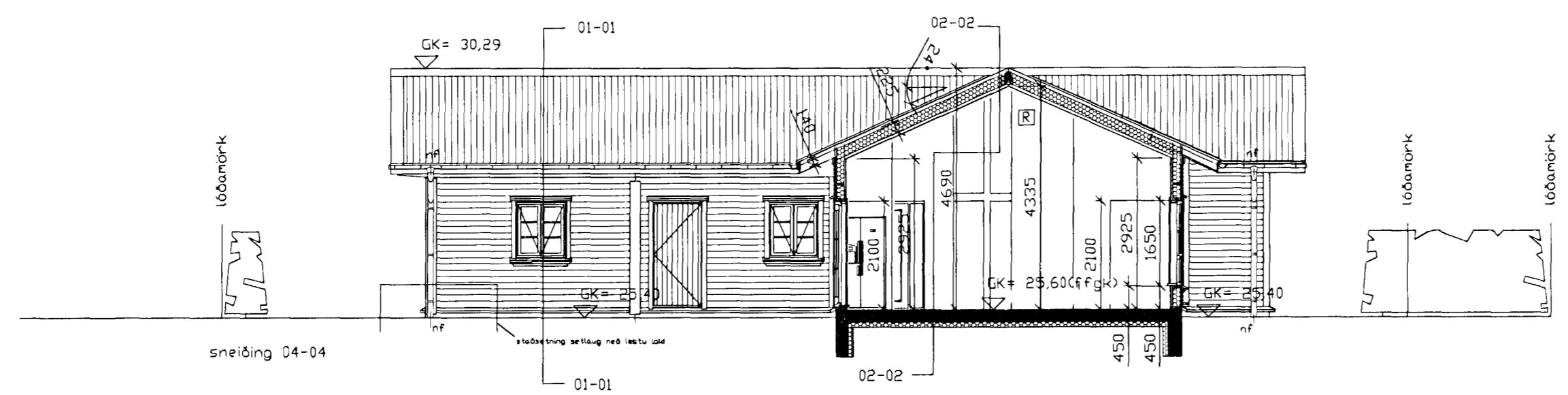
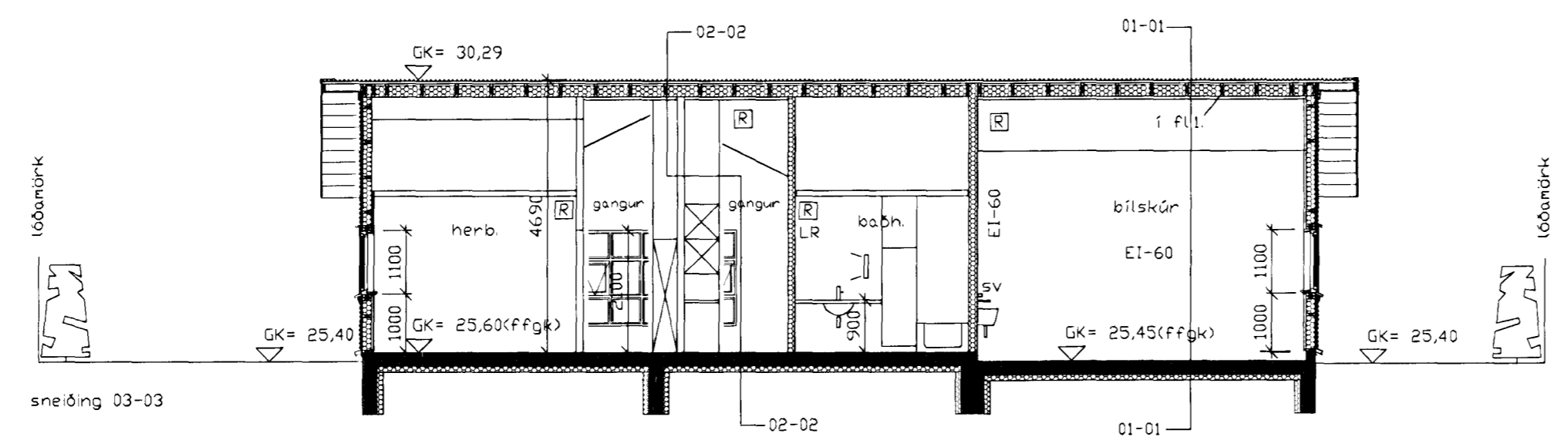
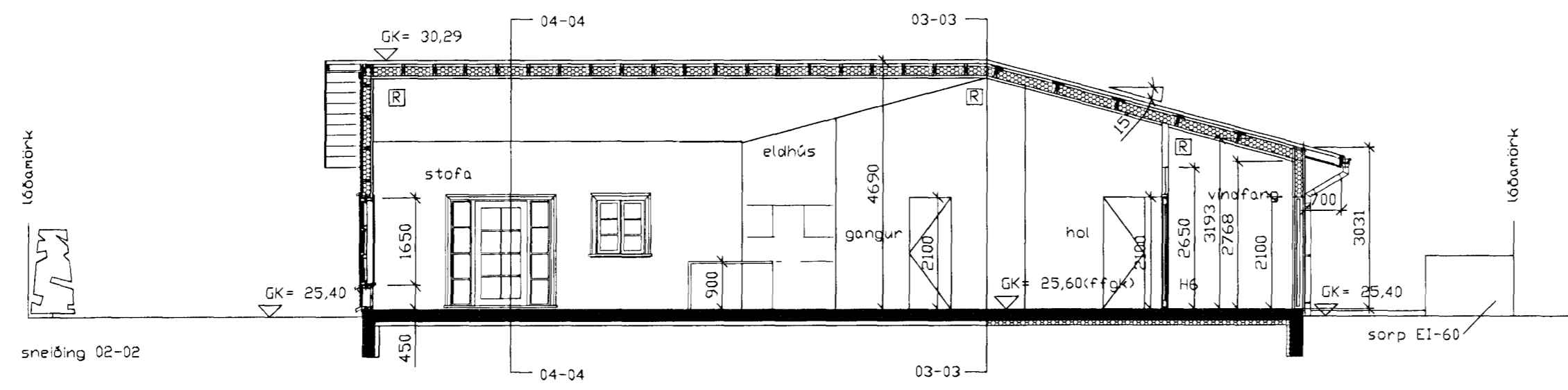
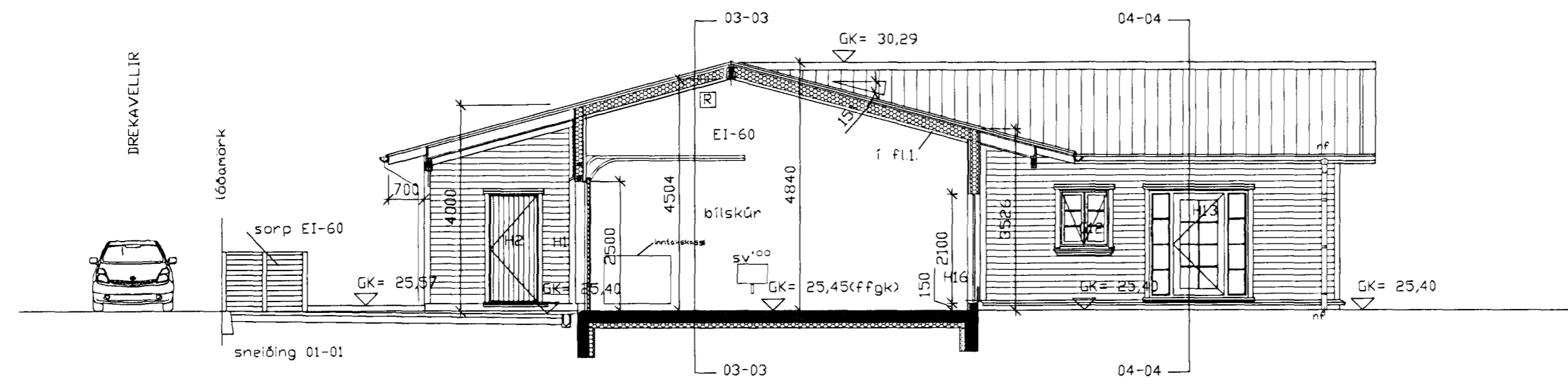


Samþykkt þann

25 OCT 2012

Byggingafulltrúiinn í Hafnarfjörður
F.h. Sigurður Steinur Jónsson



Breytingar:
 A. Dags 13.04.2006
 Breytt er útlveggi þykkt frá 220mm í 260mm.
 Málsetning húss að utan er óbreytt.
 Skipulag eldhúss breytt í lísháttar.
 Ný skráningartafla FMR dags 13.04.2006
 Enginn önnur breyting.
 B. Dags 19.03.2007
 Breytt er hæðarkota aðkomuhæðar frá GK=25,60
 í GK=25,85
 Málsetning húss að utan og að innan er óbreytt.
 Skráningartafan FMR óbreytt.
 C. Dags 15.10.2012
 Byggingarýsingu hefur verið breytt.
 Frágangur útlíkaðningar einnig breytt.
 Hitakerfi hússins hefur verið breytt í gólfhitakerfi.
 Veggurinn (mæð hurð H16), milli geymslu og bílskúrs, hefur verið
 fjarlægður.
 Geymslurými hefur verið flutt í rýmið sem áður var
 vinnuherbergi, við andri hússins.
 Ný skráningartafla FMR útg. dags. 12.10.2012
 Engar aðrar breytingar.

○ sægeimur arkitekta hafnarfjörður
 Friðrik Friðriksson arkitekt FAÍ, kt: 211256-4519
Lfrú Sæimur

Marteinn Huntingdon-Williams, RIBA; FAÍ
 Mörkurgata 5 220 Hafnarfjörður
 kt:130755-8019
 gsm: 869 7354
 ©sægeimur arkitekta 2012

**Drekavellir 43
 Hafnarfjörður**

Einbýlishús fyrir Svava og Kjartan Egilson

Aðalteikningar

- Dags. 15.10.2012
- Verknr. 157.0
- Teiknnr. 03-03/C
- Efni. sneiðingar
- Mkv. 1:100