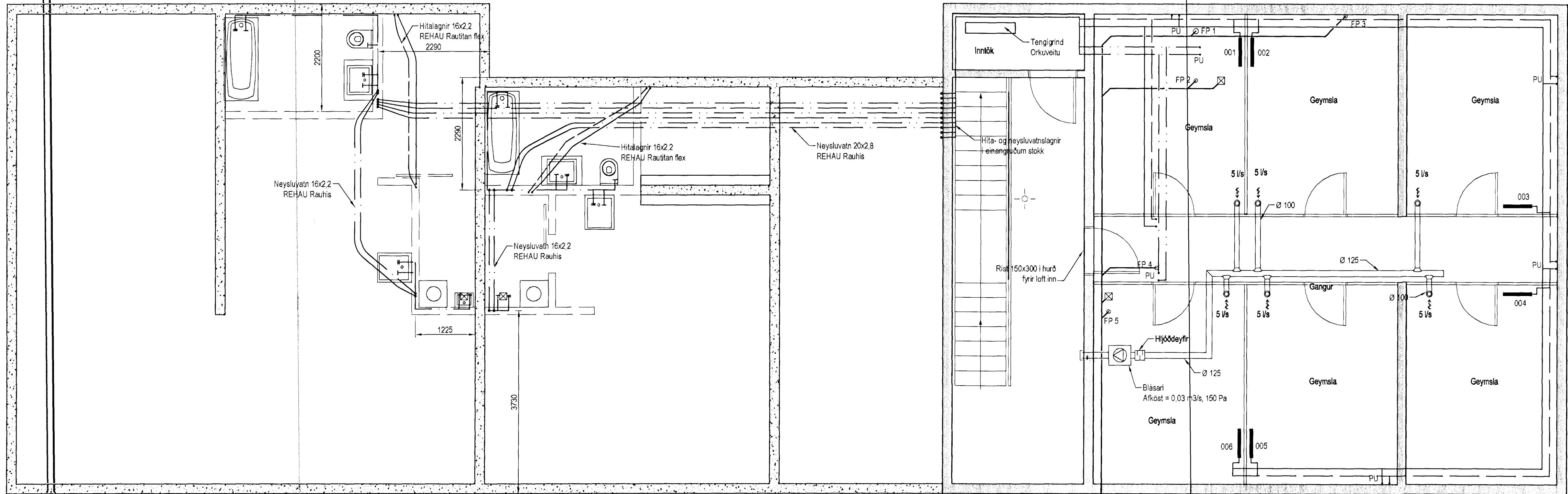


*m/abla*



Hita- og neysluvatnslagnir, Kjallara, Grunnmynd, 1:50

**Ofnalisti dt=35°C**

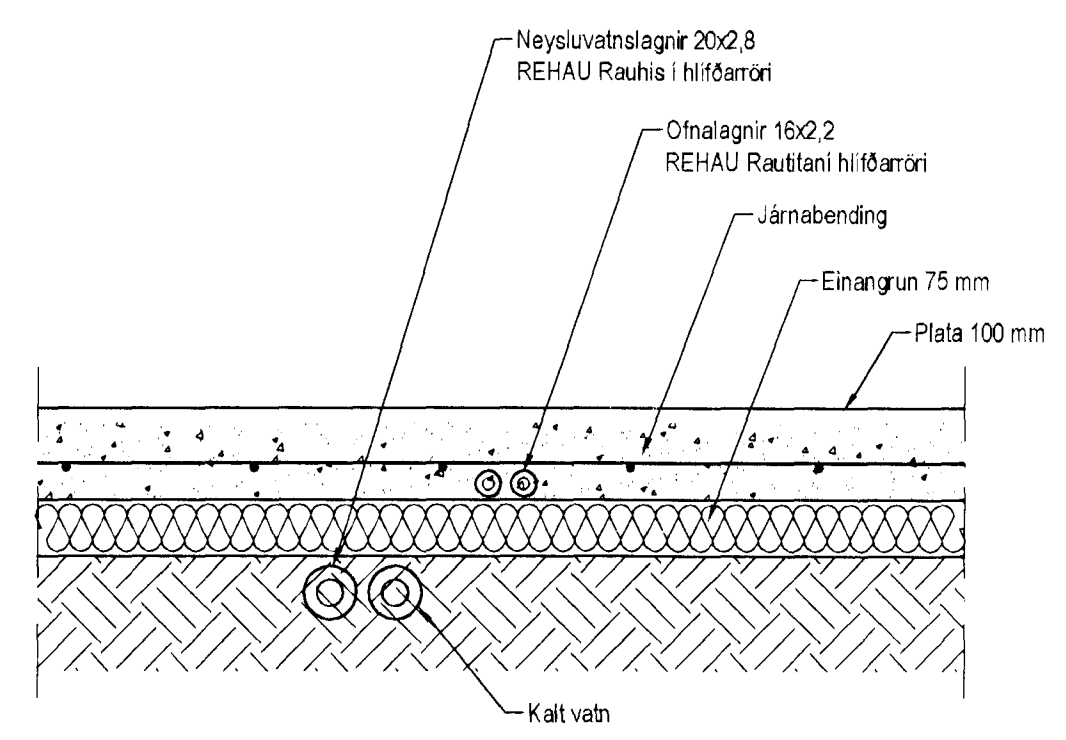
Ofn Nr.	Staðsetning	Hitaþörf W	Mesta lengd mm	Mesta hæð mm
101	Geymsla	660	900	600
102	Geymsla	660	900	600
103	Geymsla	660	900	600
104	Geymsla	660	900	600
105	Geymsla	660	900	600
106	Geymsla	660	900	600

**Ofnalisti dt=35°C**

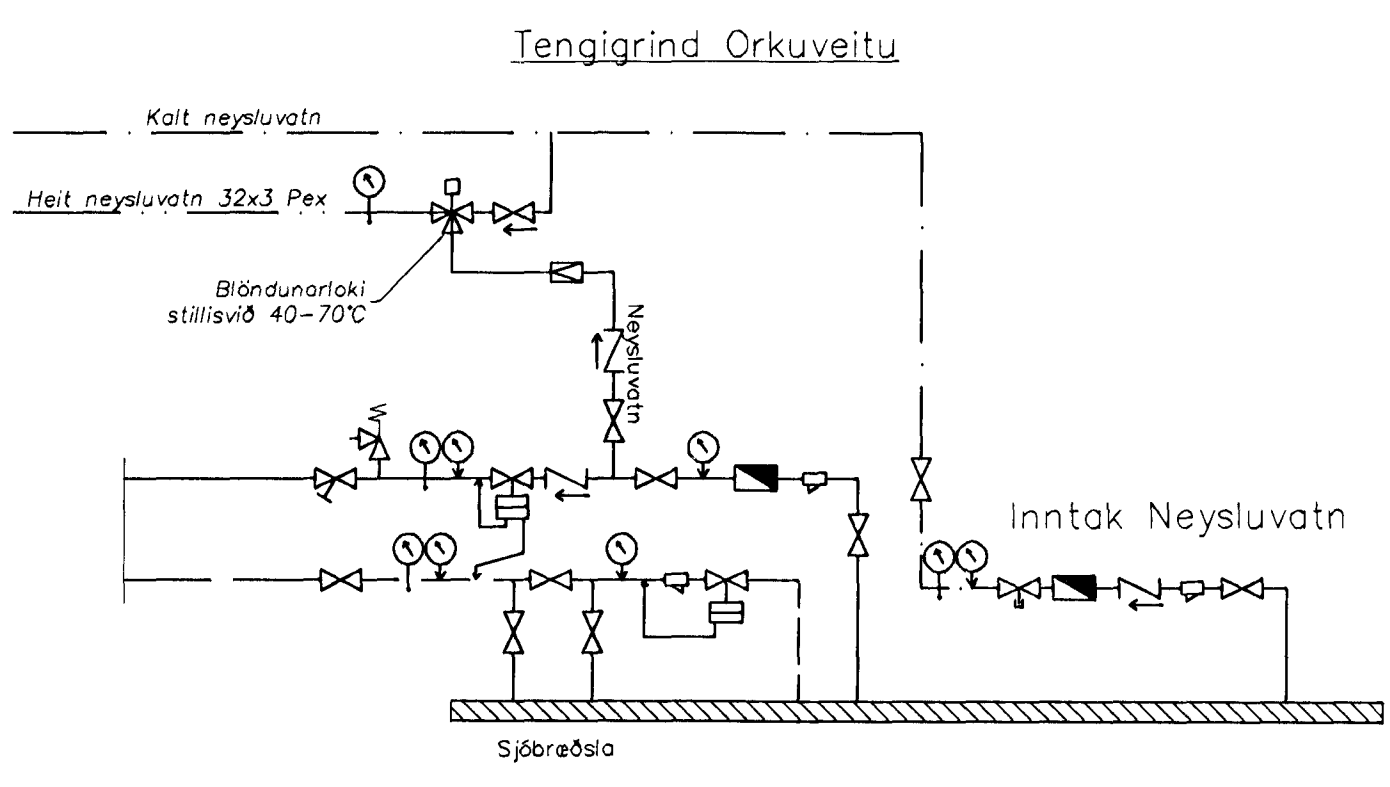
Ofn Nr.	Staðsetning	Hitaþörf W	Mesta lengd mm	Mesta hæð mm
<b>1. hæð</b>				
<b>Íbúð 01-03</b>				
101	Anddyri	900	800	600
102	Bað	600	800	600
103	Herbergi	990	1000	600
104	Herbergi	700	1000	600
105	Herbergi	1100	1100	600
106	Stofa / Borðstofa	1700	1400	600
107	Þvottur	300	500	600
<b>Íbúð 01-02</b>				
108	Bað	600	800	600
109	Anddyri	550	800	600
110	Herbergi	910	1000	600
111	Herbergi	990	1000	600
112	Stofa / Borðstofa	1400	1200	600
113	Þvottur	300	500	600
<b>Íbúð 01-01</b>				
114	Anddyri	900	800	600
115	Bað	600	800	600
116	Herbergi	990	1000	600
117	Herbergi	700	1000	600
118	Herbergi	1100	1000	600
119	Stofa / Borðstofa	1700	1400	600
120	Þvottur	300	500	600

**Ofnalisti dt=35°C**

Ofn Nr.	Staðsetning	Hitaþörf W	Mesta lengd mm	Mesta hæð mm
<b>2. hæð</b>				
<b>Íbúð 02-03</b>				
101	Anddyri	900	800	600
102	Bað	600	800	600
103	Herbergi	990	1000	600
104	Herbergi	700	1000	600
105	Herbergi	1100	1100	600
106	Stofa / Borðstofa	1700	1400	600
107	Þvottur	300	500	600
<b>Íbúð 02-02</b>				
108	Anddyri	550	800	600
109	Bað	600	800	600
110	Þvottur	300	500	600
111	Stofa / Borðstofa	1400	1200	600
112	Herbergi	990	1000	600
113	Herbergi	910	1000	600
<b>Íbúð 02-01</b>				
114	Anddyri	900	800	600
115	Bað	600	800	600
116	Herbergi	990	1000	600
117	Herbergi	700	1000	600
118	Herbergi	1100	1000	600
119	Stofa / Borðstofa	1700	1400	600
120	Þvottur	300	500	600



Hita- og Neysluvatnslagnir, Sníð í botnplötu, 1:10



- Tökn
- ⊗ Rennilaki
  - ⊕ Sto
  - ⊗ Einstreymisaki
  - ⊗ Vatnsmelir
  - ⊗ Tamingrafaki
  - ⊗ Þrýstimalir
  - ⊗ Hitalamir
  - ⊗ Öryggisaki
  - ⊗ Þrýstifjarnir
  - ⊗ Sloufulaki
  - ⊗ Danfoss AVTB
  - ⊗ Delo

**Hitalagnir, Skýringar**

Ofnalagnir skulu vera úr svörtum stálþípum með skrúðum tengistykkjum samsvaram DIN 2440. Frágangur lagna skal vera samkv. gjaldri reglugerðum. Greinar að einstökum ofnum skulu vera 10 mm nema annað sé tilgreint á teikningum. Fjarlægð á milli festinga Notamál: Fjarlægð 15-32 mm, 2,5 m, 40-50 mm, 3,0 m. Einaangra skal lagnir með 20mm glerullar höllum. Á alla ofna komi sjálfvirkir ofnlokar, stíllé og loftkrúur. Lagnir skal þrýstiprófa við 6 bar og skal þrýstingur standa ánk. 24 tíma án þess að falla.

**Neysluvatnslagnir, Skýringar**

Neysluvatnslagnir eru PB-rör af gerðinni REHAU Rautis. Engönggu skal nota vörðkennt efni, og gæta skal þess allir hlúir kerfisins séu frá sama framleiðanda. Festingar skal setja á lagnir með mest 1-1,5 metra millibili. Setja skal brjá festingar við beygjur. Beygjuradius skal ekki vera meiri en 5x þvermál pípu. Gæta skal þess að óhreinið komist ekki milli ýtarors og innvarors. Þrýstiprófun á lögnum skiptist í tveir lotur. Fyrri lota er framkvæmd í 1 kist. og er þrýstingurinn 15 bar þrýstifall má vera max 0,6 bar á seinni 30 min. Seinni lota er gerð framháldi af fyrri lotu og tekur 2 kist. Þrýstifall má vera max 0,2 bar. Einaangra skal lagnir með ádragsinangrun.

Útgáfa	Brýting	Dagsetning	Hannað
Sveinbjörn Hinriksson Byggingatæknifræðingur KÍ 100951-5509 Brekkugötu 8 Hafnarfirði Sími: 555-4008, 661-9651 Netfang: sveinh@internet.is		Staður <b>Drekavellir 44 Hafnarfirði</b> Skýring Hita- og neysluvatnslagnir, Kjallara	
Hannað / Teknað	Kvarð	Dagsetning	Verkr.
	1:50 1:500	1. 6. 12	40-09
			Teikn. nr. 2-02