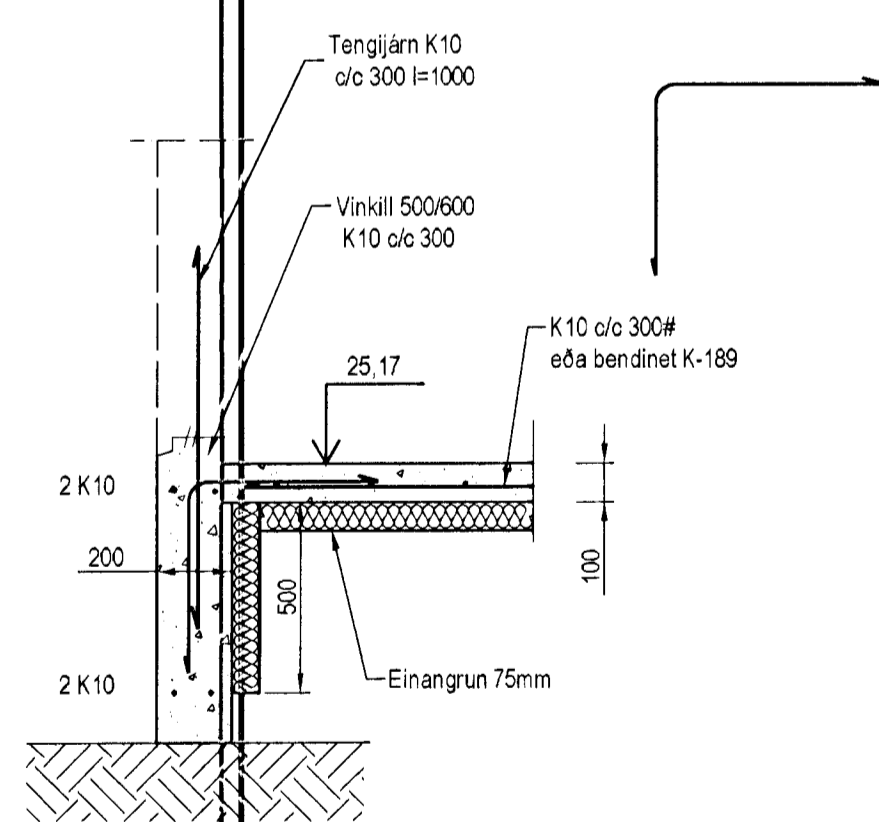
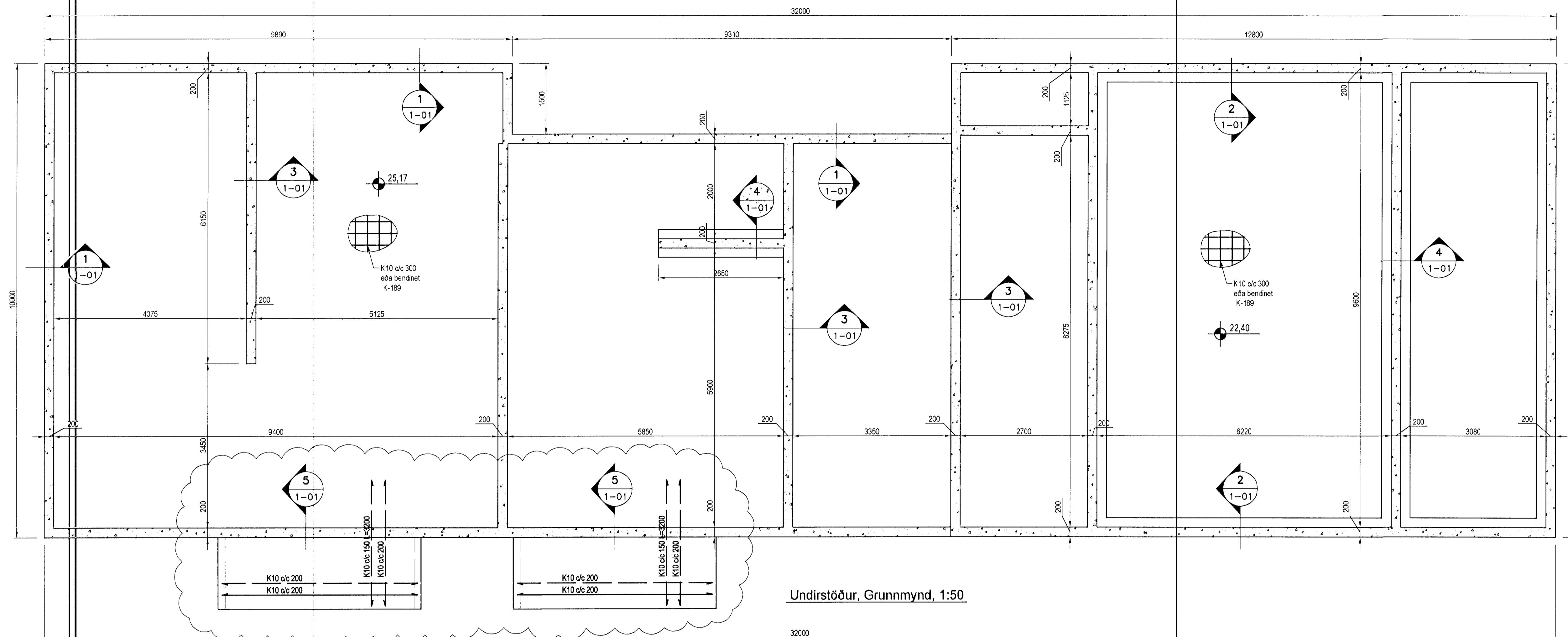
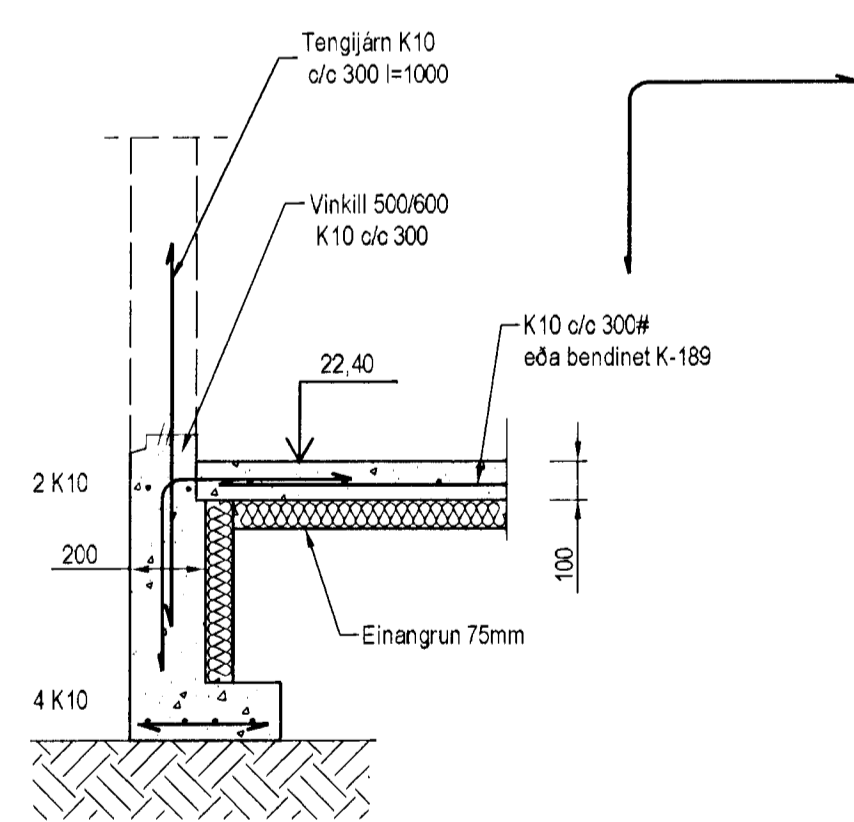


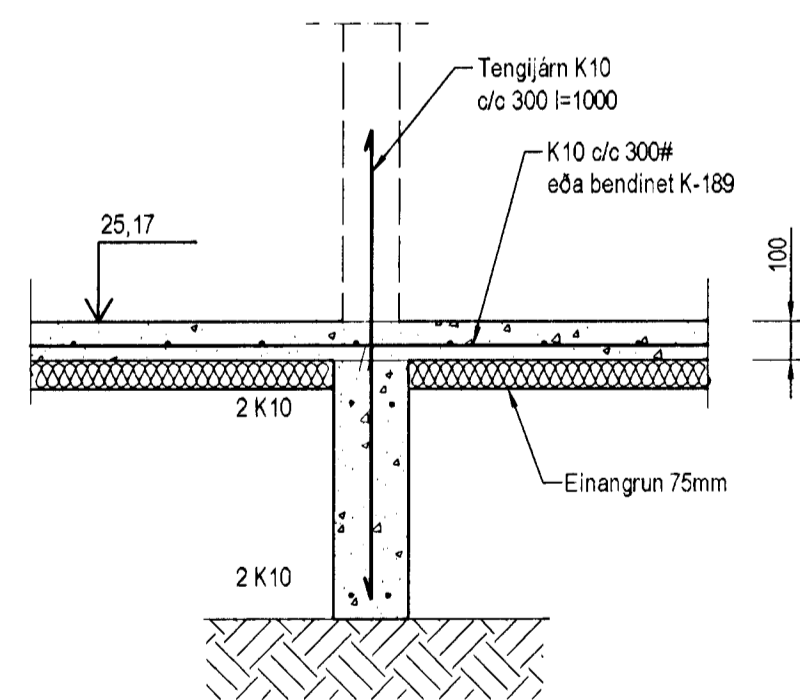
Samþykkt bann
12. júní 2012
Byggingaálfurinn í Hafnarfirði
Fél. Höfðar S. Gunnlaugsson



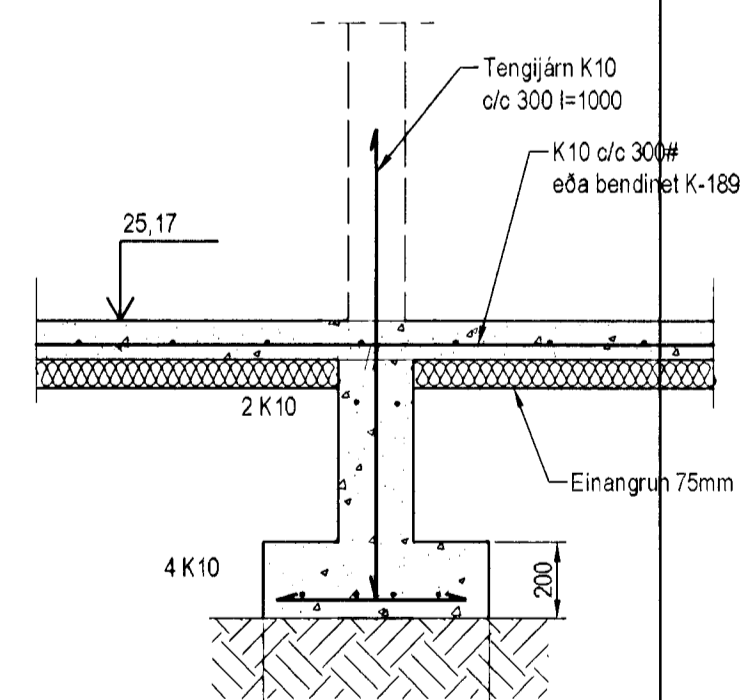
Snið 1
1:20 1-01



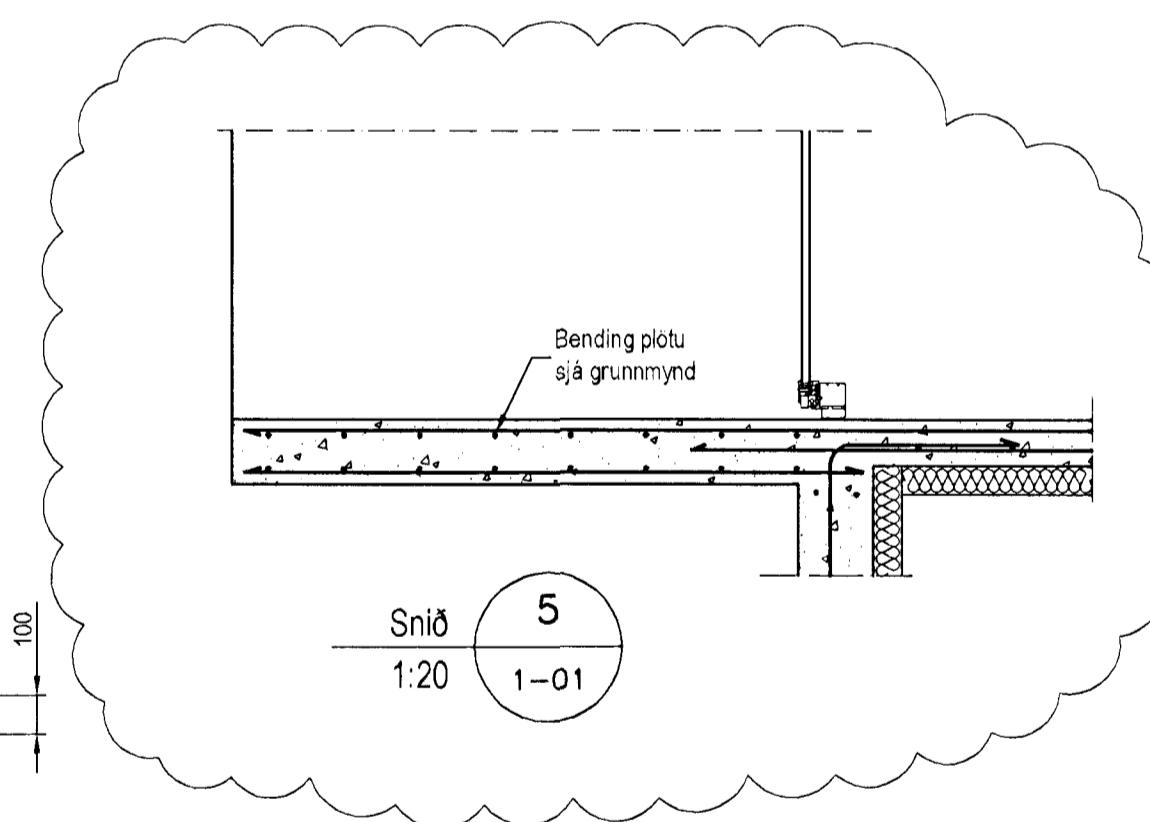
Snið 2
1:20 1-01



Snið 3
1:20 1-01



Snið 4
1:20 1-01



Snið 5
1:20 1-01

Skýringar

Almennar skýringar sjá blað 00-01
Undirstöður hvíla á þjappaðri frostríni fyllingu
Hæð undirstöðu skal vera amk. 80 sm
Mesta álag á undirstöðu = 0,5 MPa

Þjöppunarkröfur fyrir plötupróf:
E2 > 100 MPa
E2/E1 < 2,5

Fylling inn í sökkla skal vera frostríni grús. Fylling skal þjappa í 30 sm lögum með 60 kg vibróslöða 3 umferðir hvert lag.
Taka skal úrtök í undirstöður fyrir frárennsliðsgnum, sjá Grunnlagna teikningu.
Öl mál eru í millimetrum
Einangrun undir botnplötu skal vera 75mm polystyren 25 kg/m³

Utgáfa	Breyting	Dagsetning	Hannað
B1	Svalir steypjar	1.6.2012	S.H.
Sveinbjörn Hinriksson Byggingatæknifræðingur Kt. 160851-2529 Brekkgötu 8 Hafnarfirði Sími: 555-4008, 661-5851 Netfang: svennih@internet.is		Staður: Drekavellir 44 Hafnarfirði Skýring: Undirstöður	
Hannað / Teiknað	Kvarð	Dagsetning	Verkir / Teikn.nr.
<i>[Signature]</i>	1:50 1:20	1.6.12	40-09 1-01