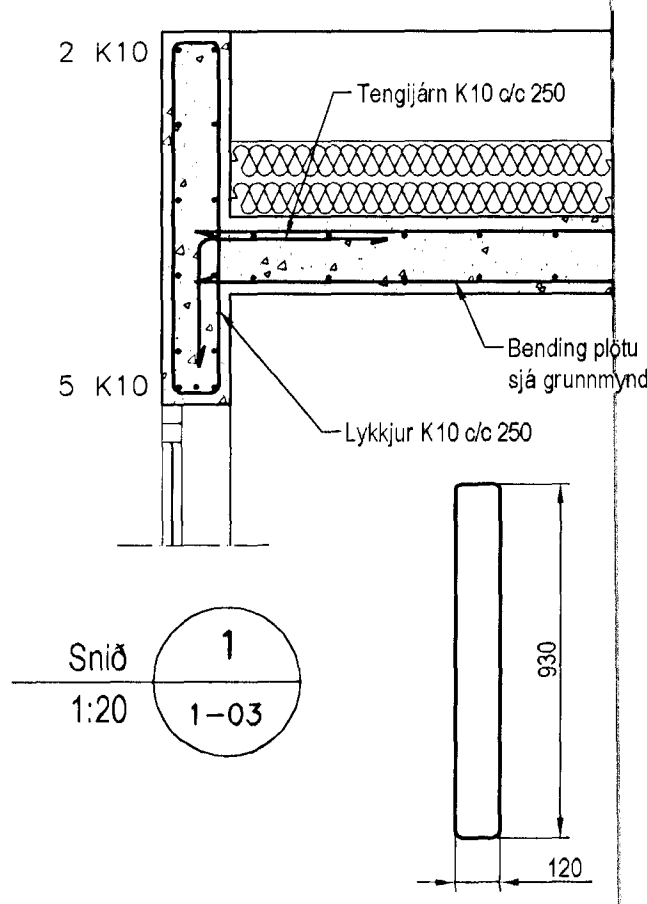
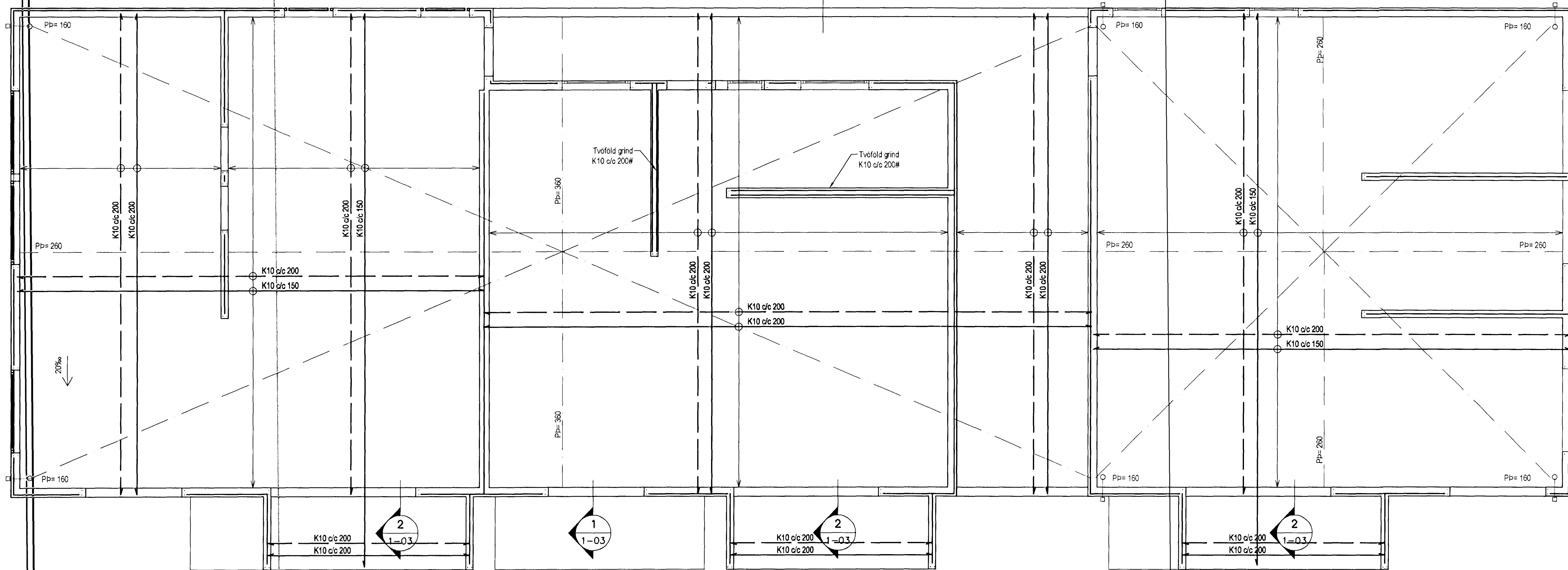


3
1-03



Útgáfa	Breyting	Dagsetning	Hannað
B1	Svalfr steyptar	1.6.2012	S.H.
Sveinbjörn Hinriksson Byggingtæknifræðingur KÍ: 180881-2629 Brekkugötu 8 Hafnarfjörð Sími: 555-4008, 061-9861 Netfang: svennih@internet.is		Staður: Drekkavellir 44 Hafnarfjörð Skýring: Plata yfir 2.hæð	
Hannað / Teiknað	Kvarði	Dagsetning	Verkr.
	1:50 1:20	1.6.12	40-09
			Teikn.nr. 1-03