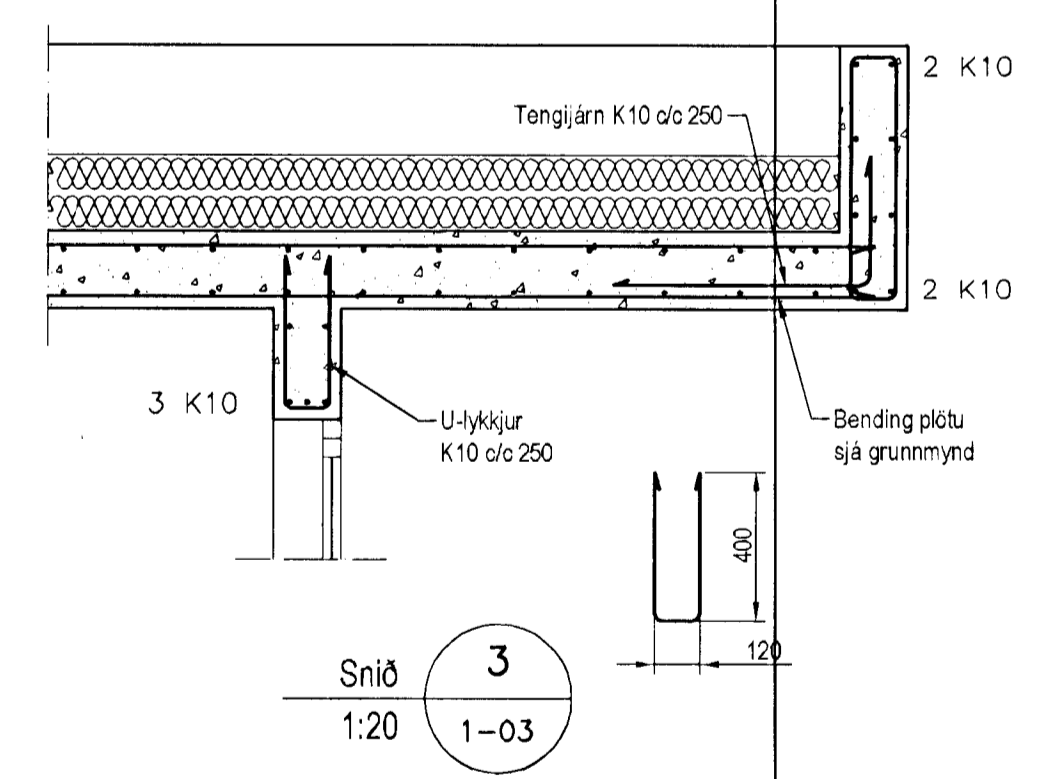
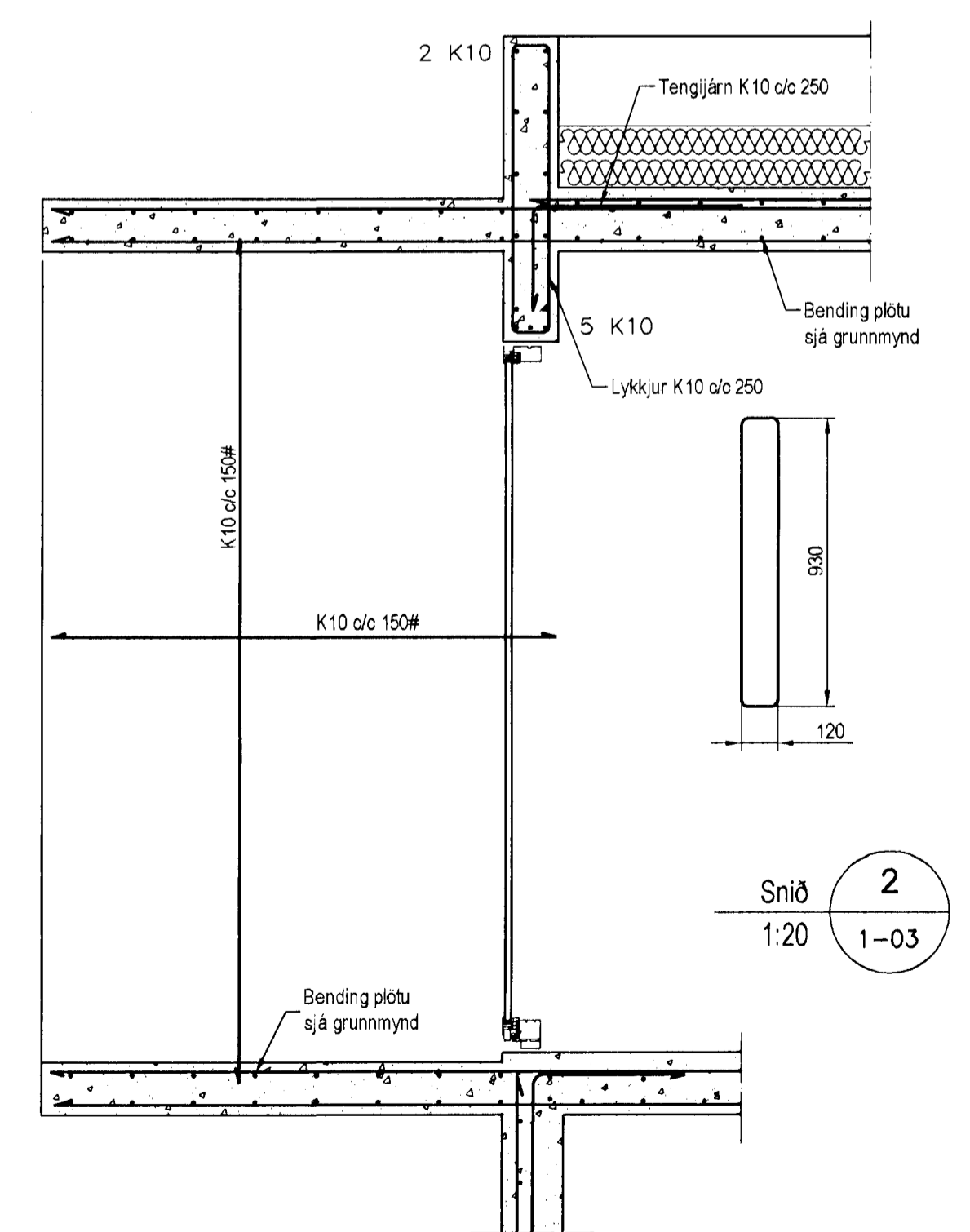
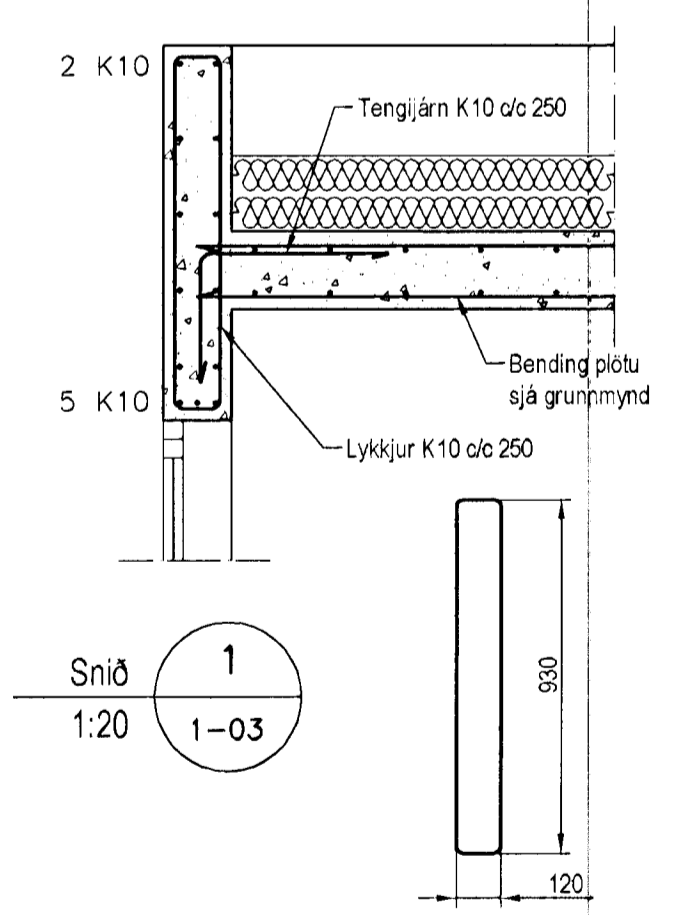


Plata yfir 2. hæð



Skýringar

Almennar skýringar sjá blöð 00-01  
Stærðir:  
Brúð/Þolsflakkur: C25/28 samkv. ENV 206 (250)  
Vatnssementstala: skil vera minni en 0,55  
Loftmagn: 5-7%  
Sigmál: 60-80 mm

Útgáfa	Breyting	Dagsetning	Hannað
B1	Svalir steypar	1.6.2012	S.H.
<b>Sveinbjörn Hinriksson</b> Byggingatæknifræðingur Kt. 160051-2529 Brekkuhlú 8 Hafnarfirði Sími: 555-4008, 861-9651 Netfang: sveinh@internet.is		Staður: <b>Drekavellir 44 Hafnarfirði</b> Skýring: <b>Plata yfir 2.hæð</b>	
Hannað / Teiknað	Kvartí: 1:50 1:20	Dagsetning: 1.6.12	Verkr.: 40-09
			Teikn.nr.: 1-03