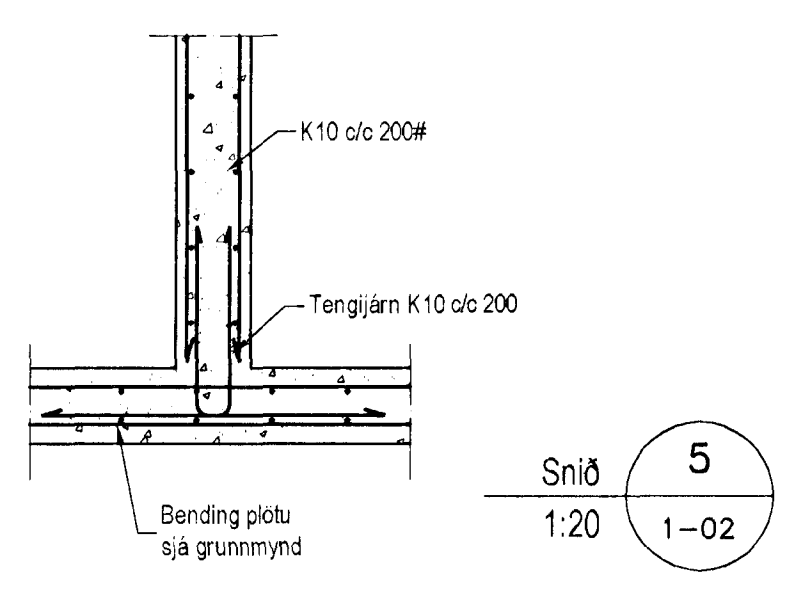
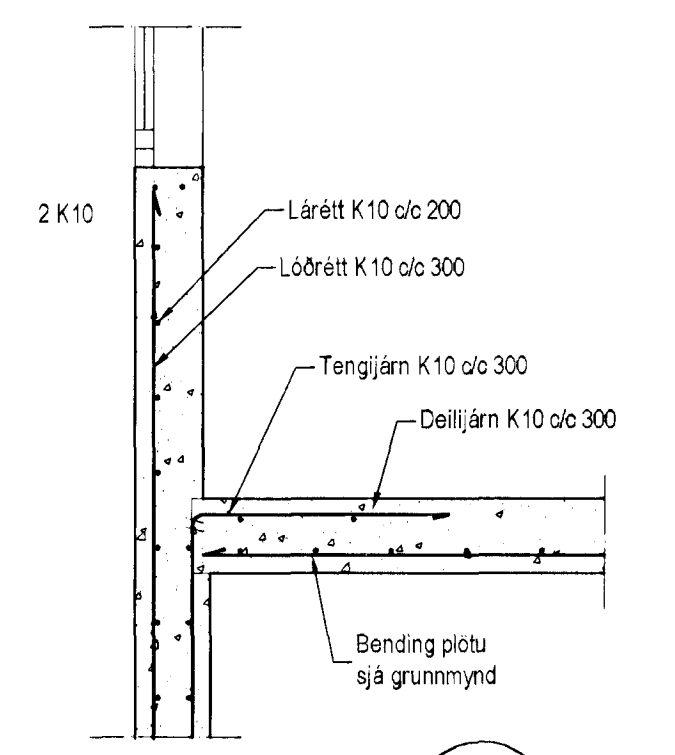


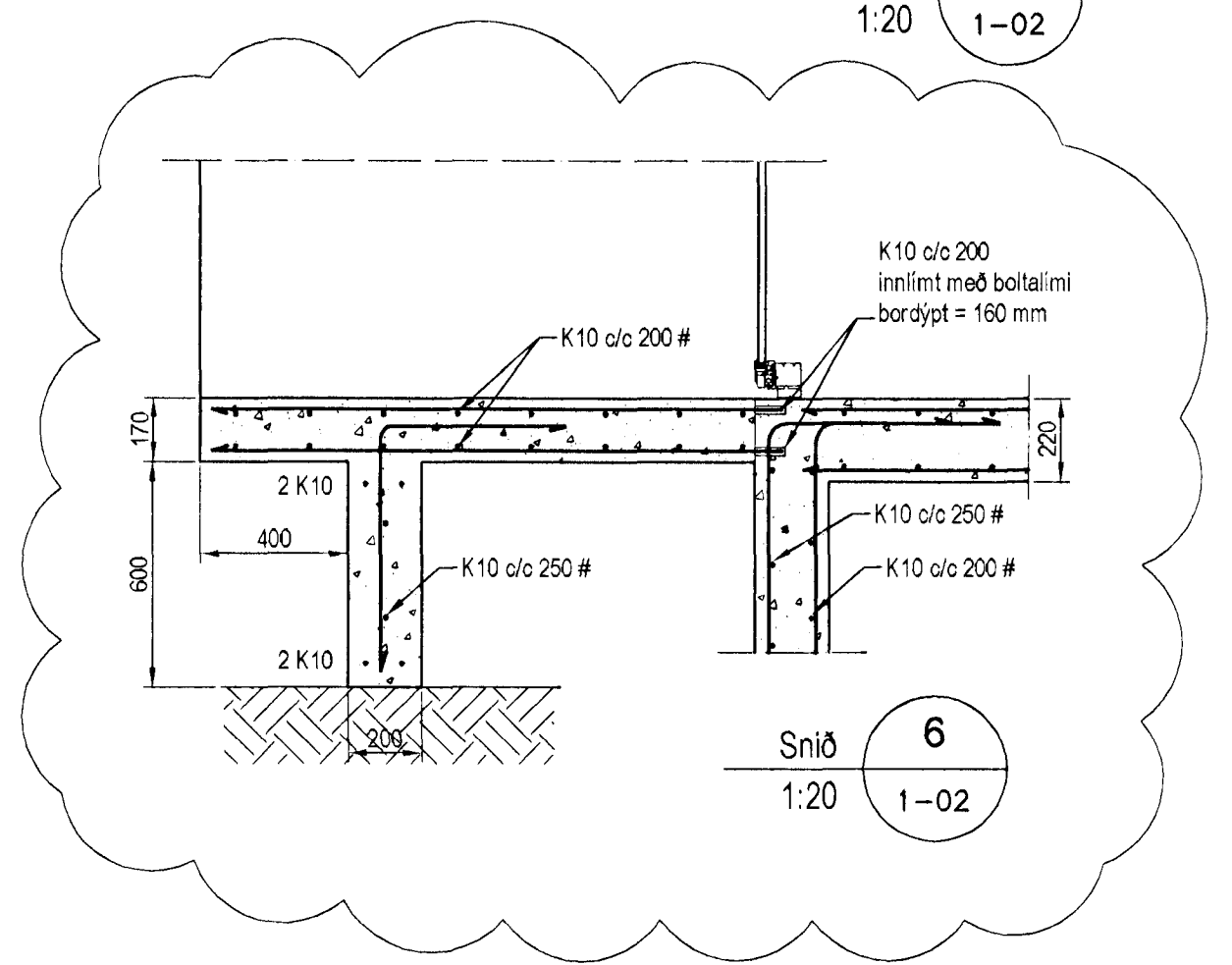
Samþykkt þann
23. ágú. 2012
Byggingufulvörn í Hafnarfirði
P.H. Hrólfur S. Gunnlaugsson



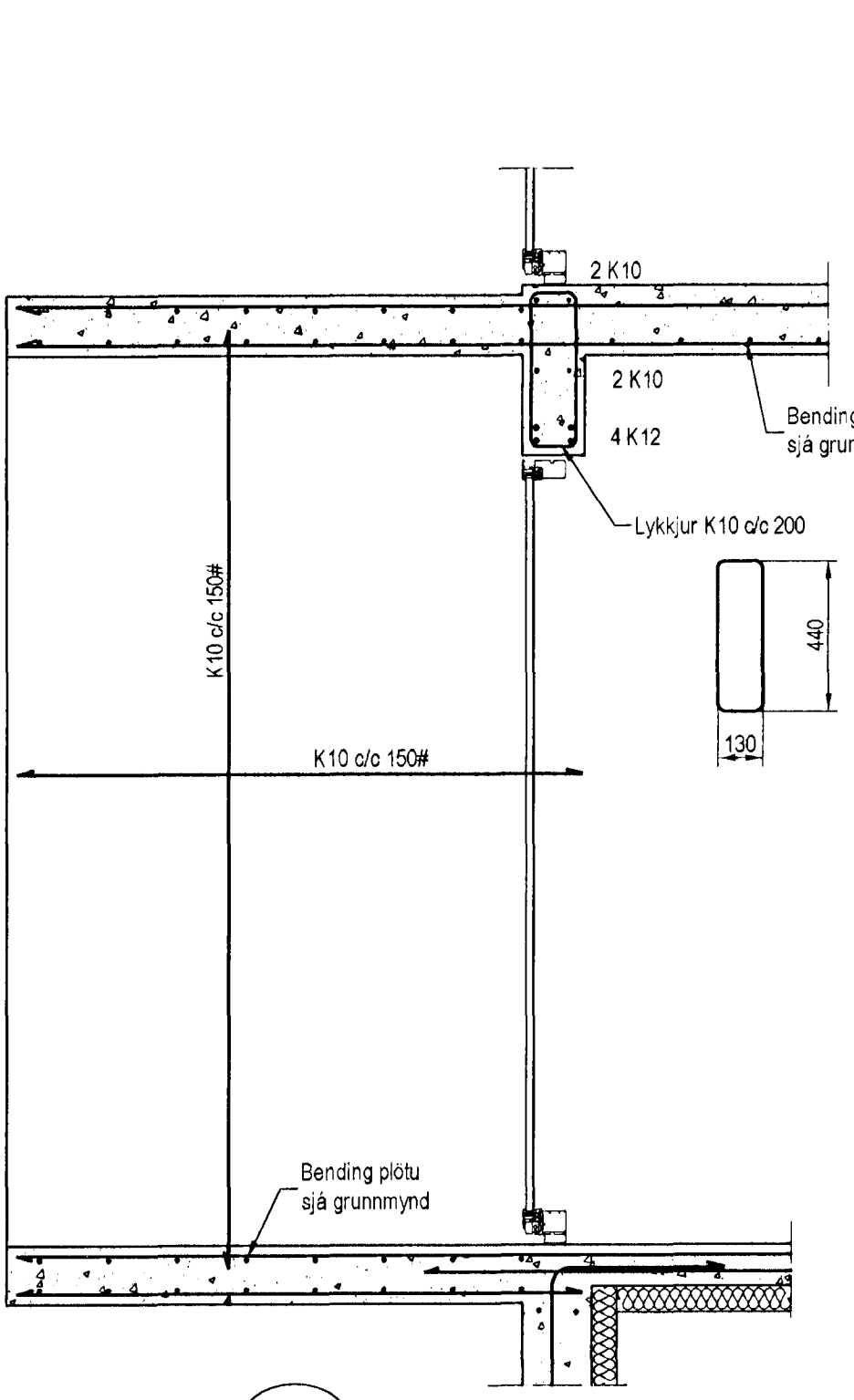
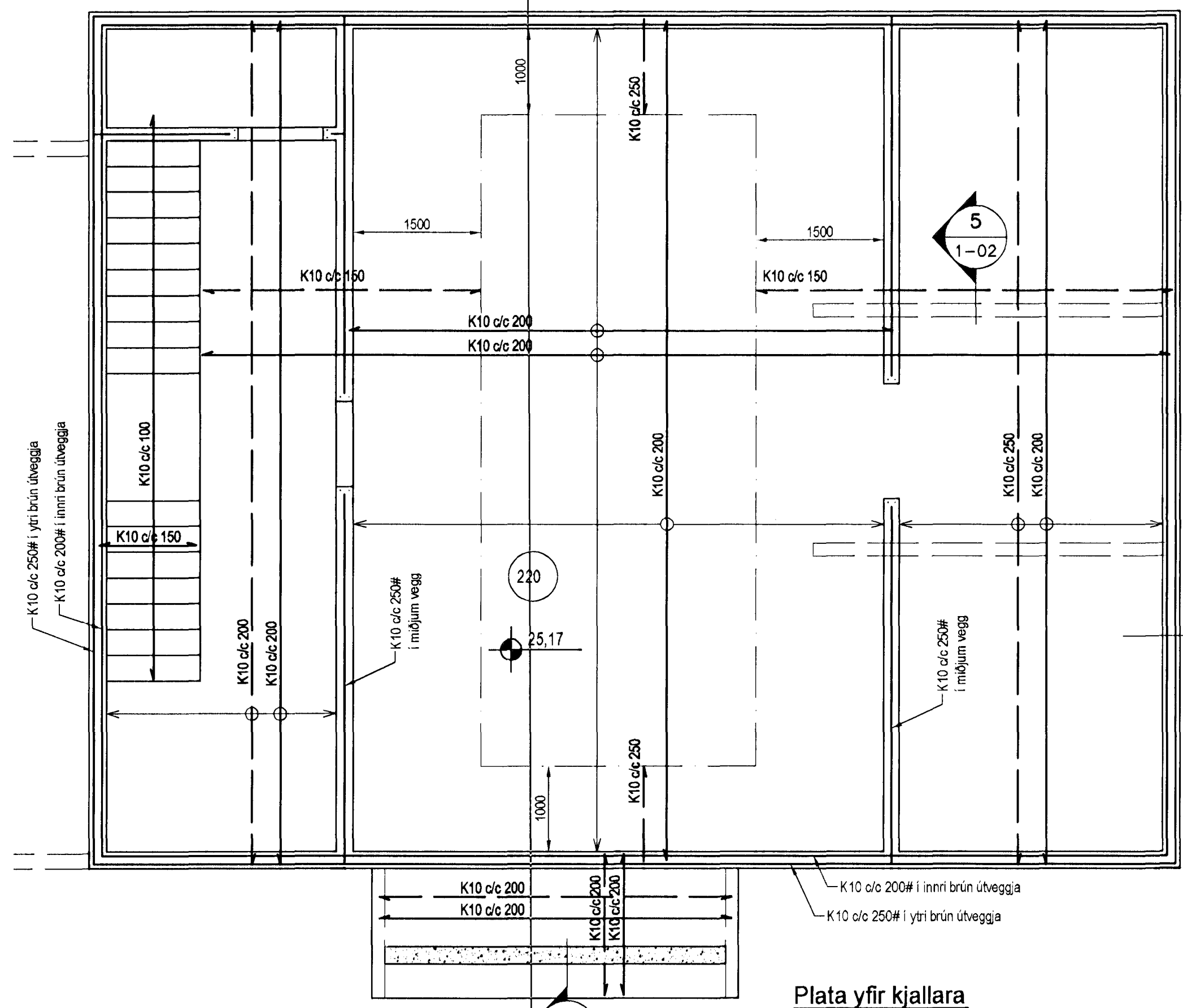
Snið 5
1:20
1-02



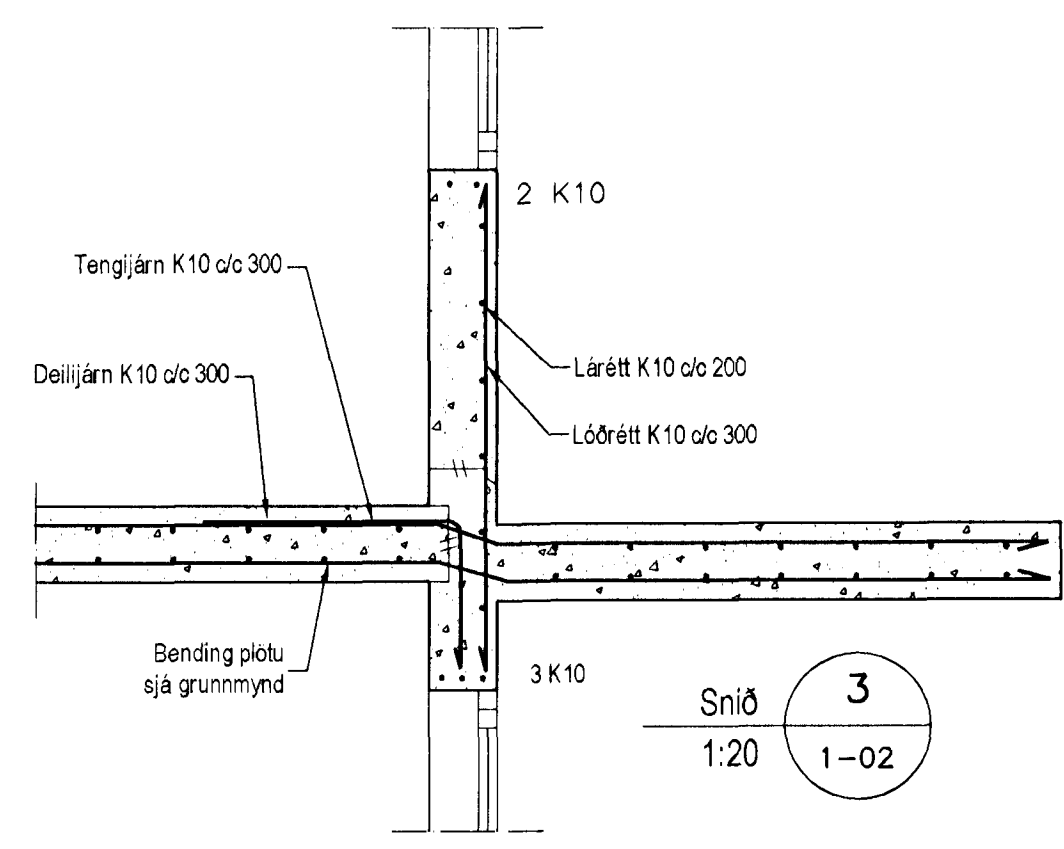
Snið 1
1:20
1-02



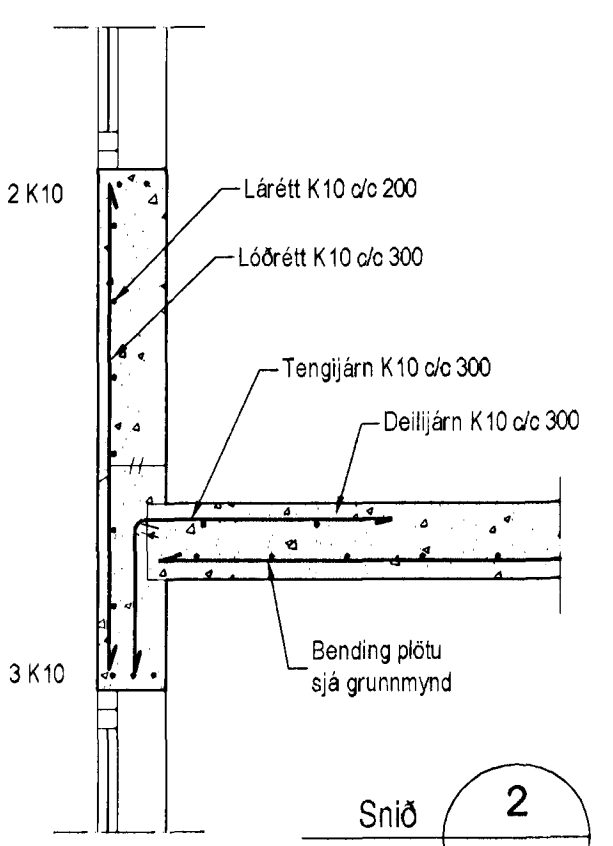
Snið 6
1:20
1-02



Snið 4
1:20
1-02



Snið 3
1:20
1-02



Snið 2
1:20
1-02

Skýringar

Almennar skýringar sjá blöð 00-01
Stærð: Sýslu
Brotþolsflokkur: C25/28 samkv. ENV 206 (250)
Vatnssæmstala: skal vera minni en 0,55
Loftmagn: 5-7%
Sigmátt: 60-80 mm

Jónas Ólafsson

Útgáta	Breyting	Dagsetning	Hannað
B2	Snið 6 bætt við	14.8.2012	S.H.
B1	Svalir steyptar	1.6.2012	S.H.

Sveinbjörn Hinriksson Byggingatæknifræðingur Kt. 160651-2529 Brekkgata 5 Hafnarfirði Sími: 555-4008, 861-9651 Netfang: svennih@internet.is		Staður Drekavellir 44 Hafnarfirði
Hannað / Teiknað <i>Jónas Ólafsson</i>		Skýring Plata yfir 1. hæð og kjallara
Kvarð 1:50	Dagsetning 15. 8. 12	Verkt. 40-09
Teikn. nr. 1-02		