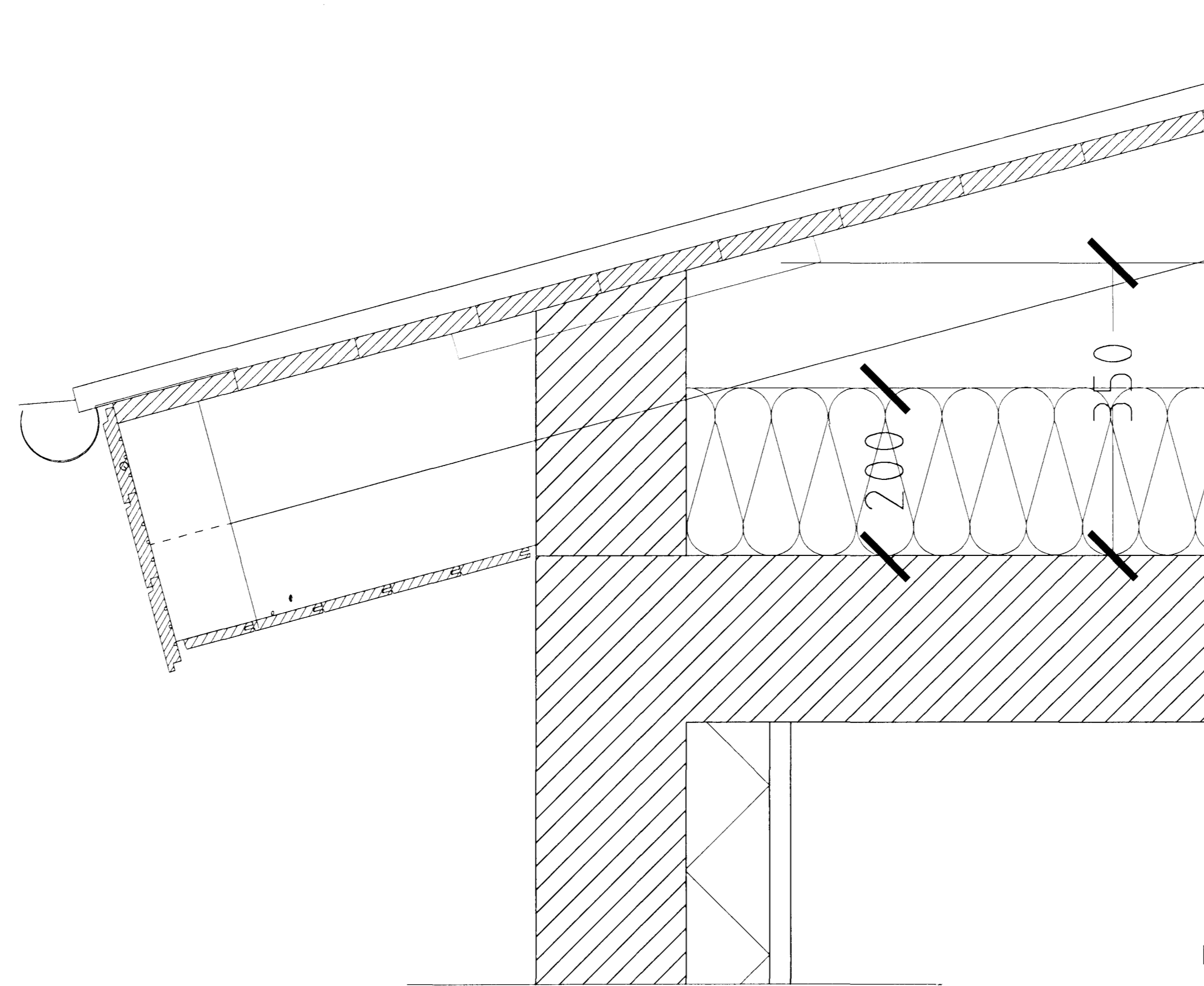
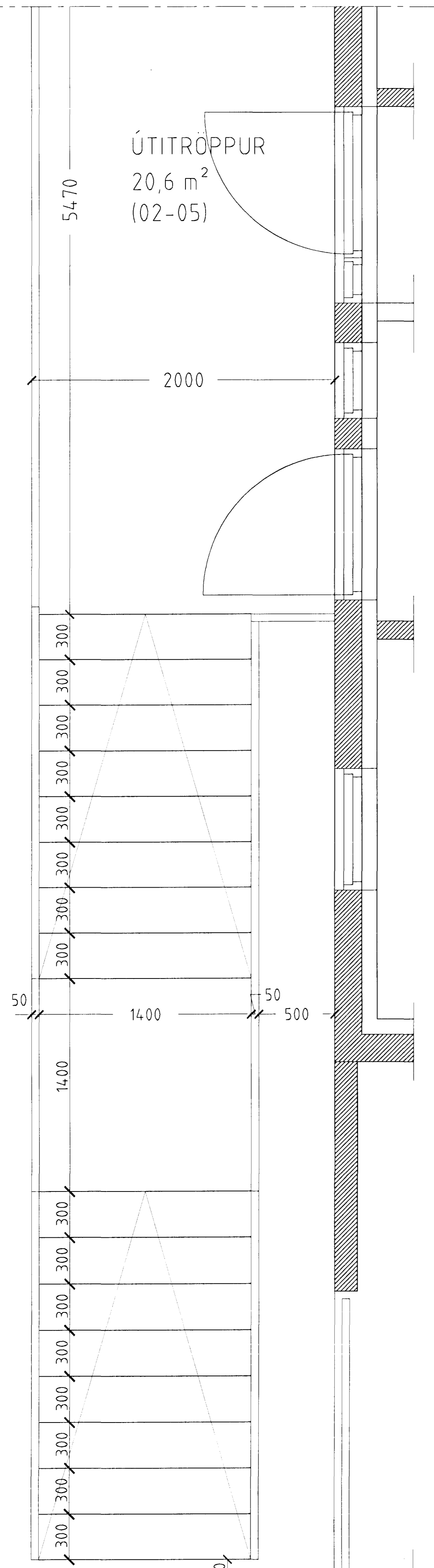


# DREKAVELLIR 46 HAFNARFIRÐI.

Samþykkt þann  
**04 JAN 2011**  
 Þingjafnallitruðinn í Hafnarfirði  
 E. Hrólfur S. Gunnlaugsson



**HLUTAMYND ÞAKKANTUR MKV. 1:5.**

Þak:

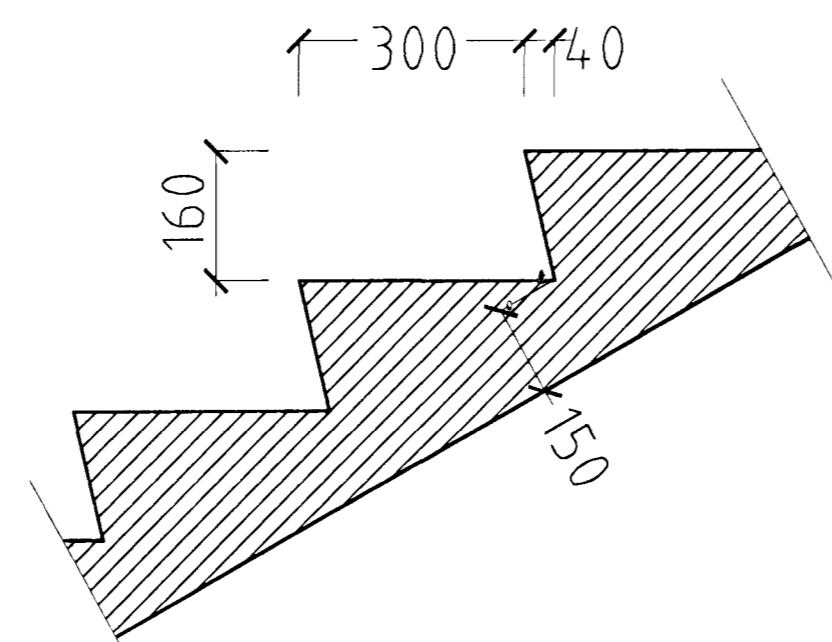
- Þakjárn.
- Þakpappi.
- Klæðning 25 mm. borðviður.
- Timbursperrur.
- 32 mm. loftræsti rör, 2 stk. per sperrubil.
- Vindpappi (20 PAM).
- Þakeinangrun 200 mm. (Þakull).
- Steypt loftaplata.

Þakkantur:

- Rennujárn c/c 600 mm.
- 100 mm. renna.
- Flasning.
- Panilklæðning 12x110 mm. framan á kant.
- Þakniðurfall. Sjá lagnateikningu.

Veggur:

- 180 mm. Steyptur veggur.
- 100 mm. Plasteinangrun.
- 20 mm. múrhúð.



**SNID Í ÞREP MKV. 1:10.**

DREKAVELLIR 46 HAFNARFIRÐI.

Sigurður Þorvarðarson byggingafræðingur b.f.í.  
 Teiknistofan Strandgötu 11 220 Hafnarfirði.  
 STH. teiknistofan ehf. kf. 510298-2769. Kf. aðalhönnuðar: 141250-4189.  
 Sími: 5651510. Netfang: teiknistofan@simnet.is

Skýringar:	Séruppráttur.
Teikning:	Hlutamyndir.
Mælikvarði:	1:5, 1:10 & 1:20.
Undirskrift:	<i>15/12/10 Sigurður Þorvarðarson</i>
Blað nr. 4 af 5.	Dagsetning 14. desember 2010.
Breytt:	

HLUTAMYND TRÖBBIL MKV. 1:20