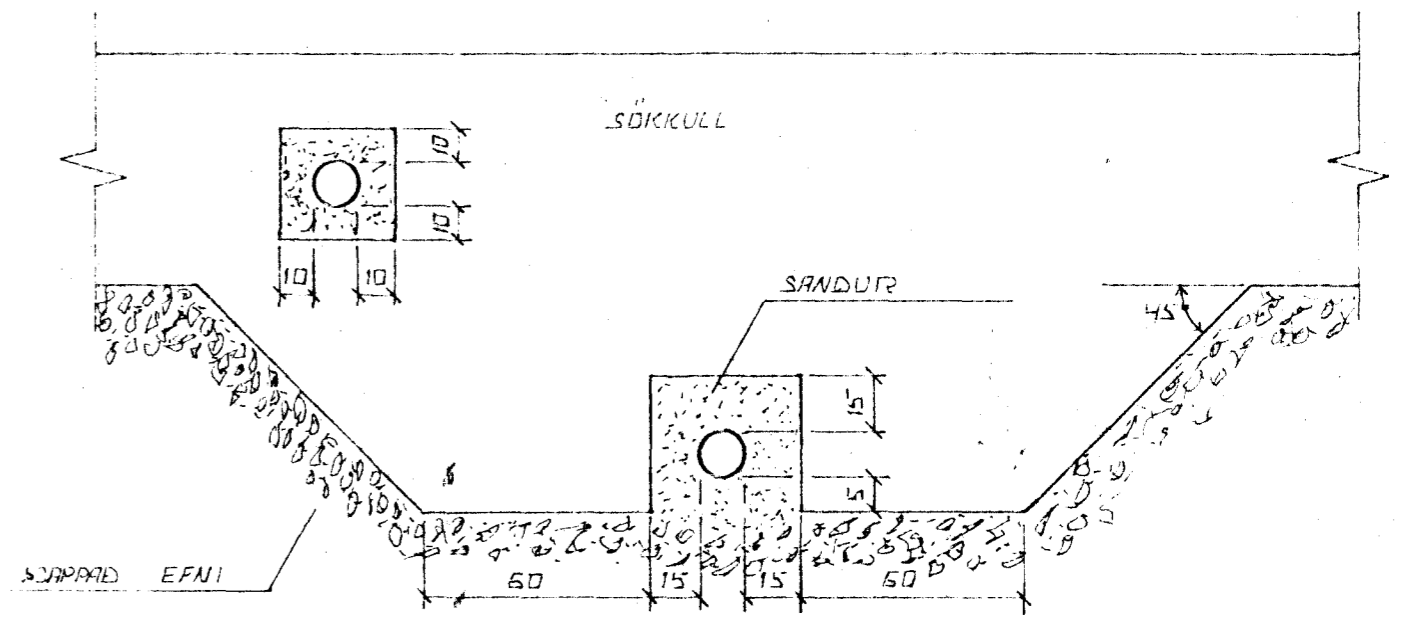
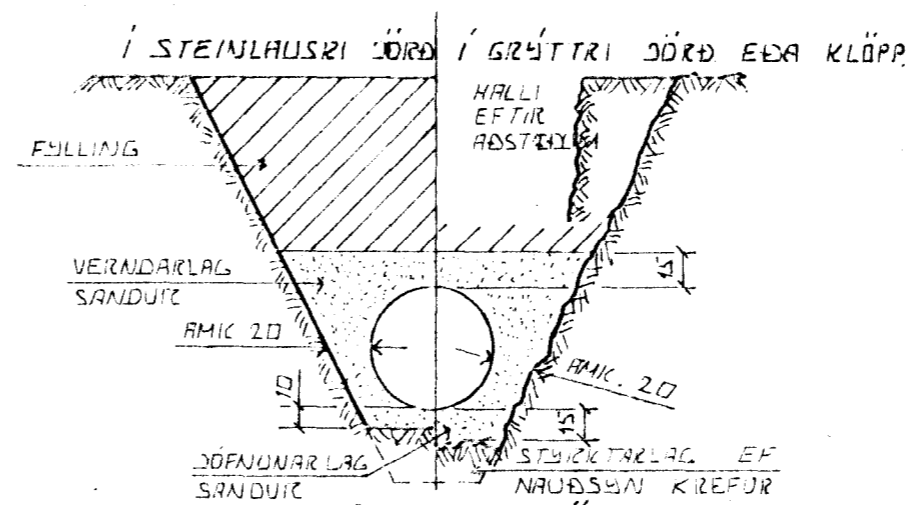


INN TAK VATNSVEITU

POLYURETHAN - FRAUÐ
T.D. FESTI FRAUÐ PU-490



FRÁGANÐUR LAGNA UNDIR OG Í SÖKKULLVEGG.
GRAFÍÐ SKAL FYRIR LÖGNUM UNDIR SÖKKULLUM. AÐUR
EN ÞEIR ERU STEYPTIR.

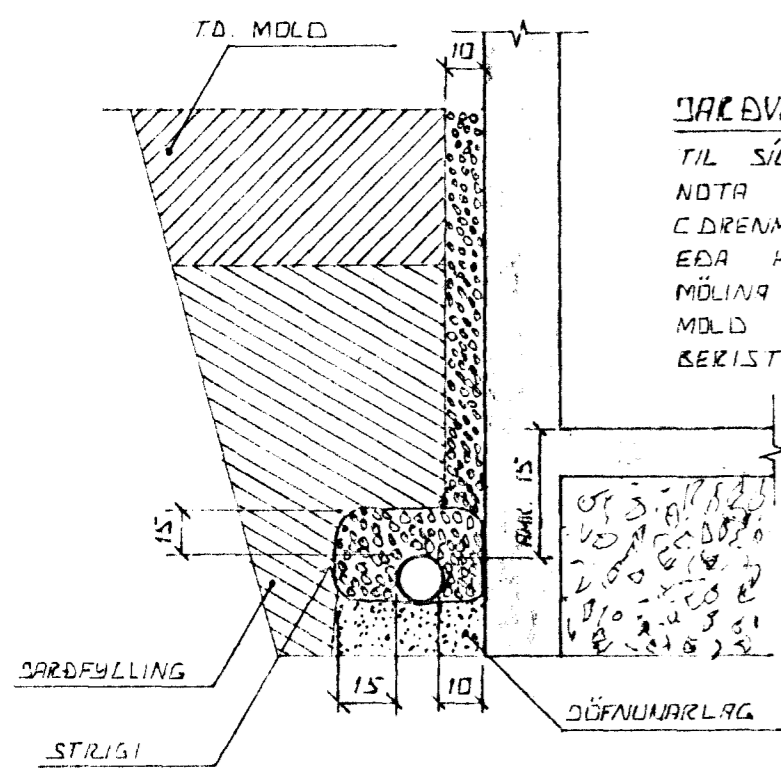
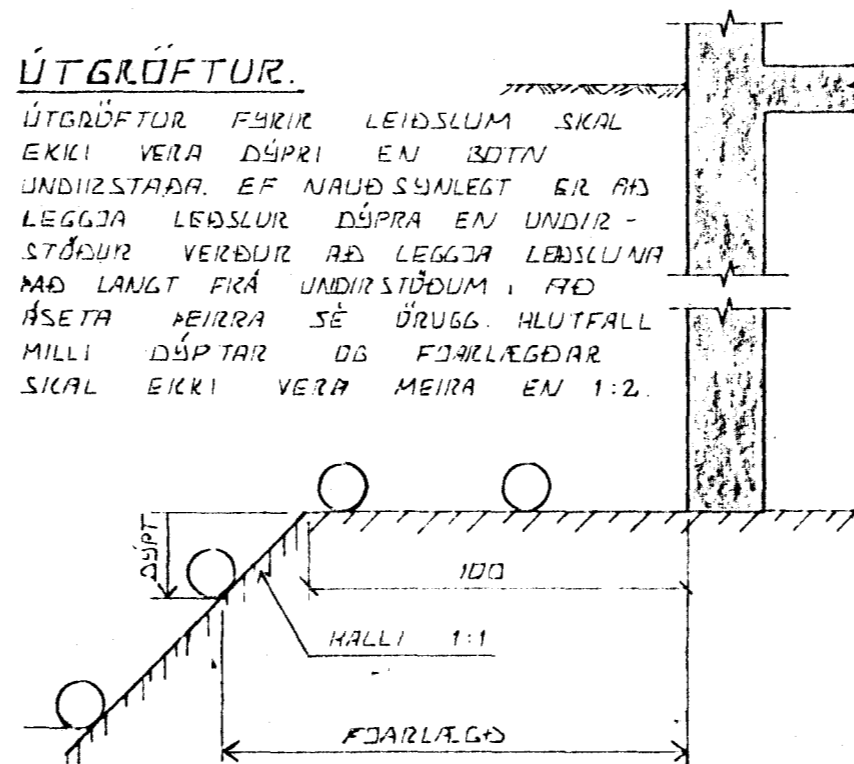


LEIÐSUSKURÐIR PLASTRÖRA

ÞURÐARGETA PLASTRÖRA TIL AÐ STANDAST
NOTALAG AUK ÞUNGANS AF JARÐLAGINU SEM
ÞEIR LEIÐSLUNNI LIGGUR RÍÐST EINGÖNGU
AF HVAÐ VEL SANDUR ER ÞARÞAÐUR KRINGUM
RÖRIN ÞESS VEGNA SICIL VANDA MÖG.
ÞÓÐÞUNN HAF SEM HETTA ER Á
UMFERÐARHLAÐI.

ÚTGRÖFTUR.

ÚTGRÖFTUR FYRIR LEIÐSLUM SKAL
EKKI VERA DÝPRI EN 10TN
UNDIRSTAÐA EF NAUÐSUNLEGT ER AÐ
LEGGJA LEIÐSLUR DÝPRA EN UNDIR-
STÖÐUR VERÐUR AÐ LEGGJA LEIÐSLUNA
AÐ LANGT FRA UNDIRSTÖÐUM, AÐ
ÁSETA ÞEIRRA SÉ ÖRUGG HLUTFALL
MILLI DÝPTAR OG FJARLÆGDAR
SICAL EKKI VERA MEIRA EN 1:2.

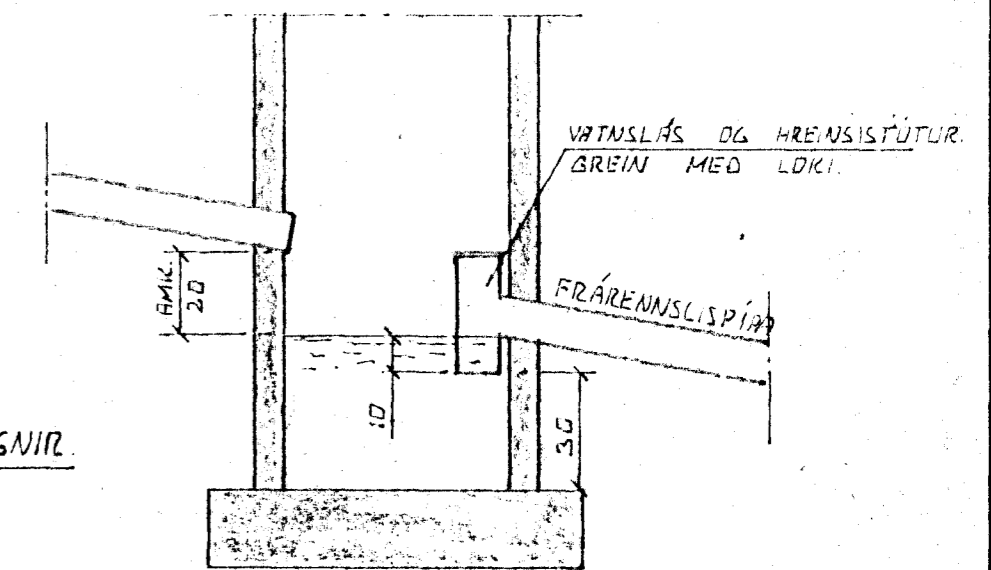


JARÐVATNSLAGNIR.

TIL SILVAR AÐ JARÐVATNI SKAL
NOTA MÖL. STÆRD 0.7-3 CM
EÐRENMÖL SETJA SICIL STICGA
EÐA HLÍÐSTÆÐ EFNÍ YFIR
MÖLINA TIL VARNAR ÞVI AÐ
MÖLD EÐA FINN SANDUR
BERIST Í LÖGNINA.

TÁKN FYRIR GRUNNLAGNIR.

- SKOLPLÖGN
- REGNVATNSLÖGN
- REGNVATNSLÖGN +
- JARÐVATNSLÖGN
- JARÐVATNSLÖGN

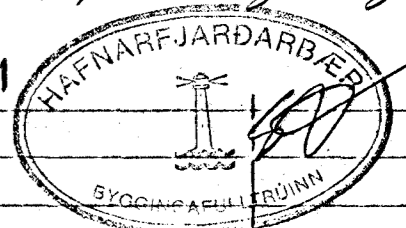


SAFNBRUNNUR.

BRUNNUR FYRIR JARÐVATN OG REGNVATN.
FRÁRENNSLISPIPA SKAL VERA AMK 150 CM.
FRÁ YFIRBORÐI JARÐVEGS

Þetta er eldri teikninga útgáfa

26 NOV 1991



BR.NR.	DAGS	EÐLI BREVINGAR	SIGN.
			DAGS NOV '90
DVERGHOLT 19 HAFNARFJARDI			HANNAÐ
ALMENNAR SICÝRINGAR, FRÁRENNSLISLAGNIR			TEIKAÐ
OG INNTAK VATNSVEITU.			VERK NR.
SIGURÐUR ÞORLEIFSSON TEKNIFRÆÐINGUR F.T.F.I.			9055
STRANDGÖTU 11 HAFNARFJARDI SÍMI 54751			BLAD NR.
			2-01