

Þáttur en þessi er frá ofnasetningu skulu þessir gæfingur og teknifr
 vfir fara ónattillboðiá og athuga ofnastærðir og afkastadetu ofna.
 Hæð ofna undir gluggum skal vera 30 cm minni en bilið frá gólfu
 og upp undir sólbakk.

DES. 1991 S.H.

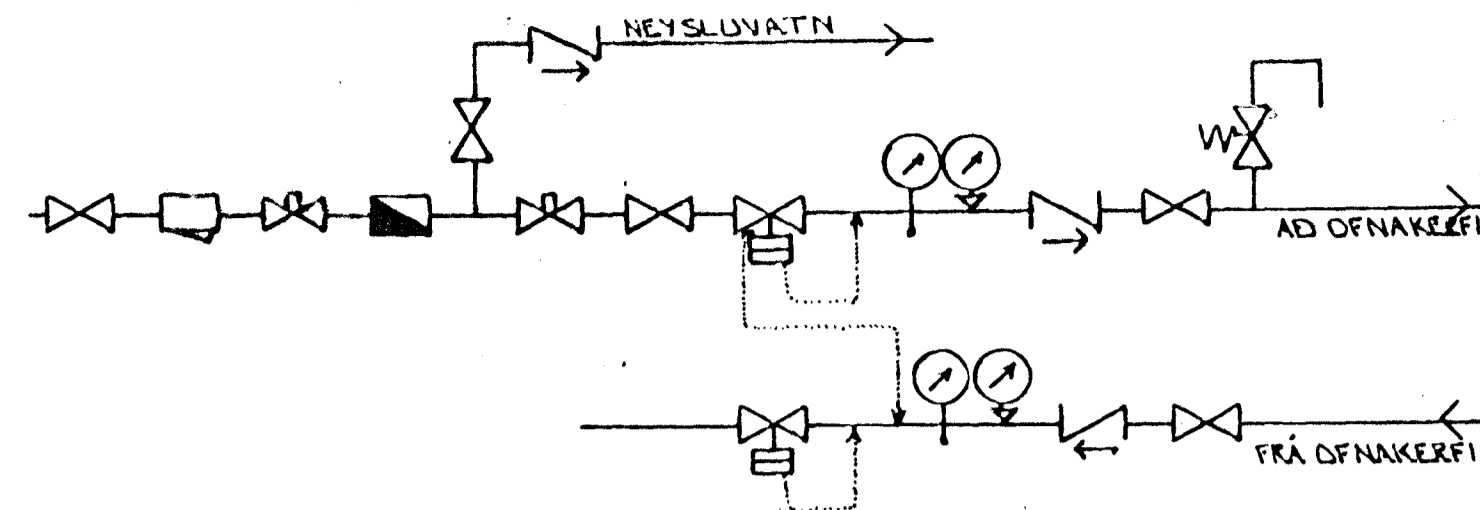
DVERGHOLT 23 HAFNARFIRÐI
 OFNATAFLA 1. HÉÐAR

Nr.	Staður	Þarf kcal	lengd ma	hæð ma	Teng.	Ofnloki
1.01	HÖN/VAGGAR	1050	1600	600	A-D	
1.02	GEYMSLA	700	600	600	C-E	
1.03	GEYMSLA	700	600	600	C-E	
1.04	GEYMSLA	450	600	600	A-E	
1.05	GEYMSLA	700	600	600	A-E	
1.06	GEYMSLA	450	600	600	C-E	
1.07	STIGAGANGUR	1010	1600	600	C-E	
1.08	BORÐSTOFA	870	1600	400	C-E	
1.09	STOFA	2060	3400	400	A-E	
1.10	BÁÐ	500	700	600	C-E	
1.11	HÖN	1010	1600	600	A-D	
1.12	HERBERGI	680	1600	600	C-E	
1.13	DVÖTTUR	430	600	700	C-E	

OFNATAFLA 2. HÉÐ

Nr.	Staður	Þarf kcal	lengd ma	hæð ma	Teng.	Ofnloki
2.01	HÖN	1000	1600	600	A-D	
2.02	HERBERGI	680	1600	600	A-E	
2.03	HERBERGI	680	1600	600	A-E	
2.04	HERBERGI	680	1600	600	A-E	
2.05	HERBERGI	680	1600	600	A-E	
2.06	HÖN	920	1600	600	A-D	
2.07	BÁÐ	500	700	600	C-E	
2.08	DVÖTTUR	300	700	600	A-E	
2.09	STOFA	1910	3400	400	A-E	
2.10	BORÐSTOFA	870	1600	400	C-E	
2.11	BORÐSTOFA	870	1600	400	A-E	
2.12	STOFA	1910	3400	400	C-E	
2.13	DVÖTTUR	300	700	600	C-E	
2.14	BÁÐ	500	700	600	A-E	
2.15	STIGAGANGUR	1010	1600	600	C-E	

2.01	HÖN	1000	1600	600	A-D	
2.02	HERBERGI	680	1600	600	A-E	
2.03	HERBERGI	680	1600	600	A-E	
2.04	HERBERGI	680	1600	600	A-E	
2.05	HERBERGI	680	1600	600	C-E	
2.06	HÖN	920	1600	600	A-E	
2.07	BÁÐ	500	700	600	A-E	
2.08	DVÖTTUR	300	700	600	A-E	
2.09	STOFA	1910	3400	400	A-E	
2.10	BORÐSTOFA	870	1600	400	A-E	
2.11	BORÐSTOFA	870	1600	400	A-E	
2.12	STOFA	1910	3400	400	A-E	
2.13	DVÖTTUR	300	700	600	A-E	
2.14	BÁÐ	500	700	600	A-E	



TENGIMYND MELAGR. HITAVEITU.

SKÝRINGAR:

ÖLL TÁKN OG SKÝRINGAR ERU SKV. ÍSLENSKUM STÆÐLI, ÍST. 64.

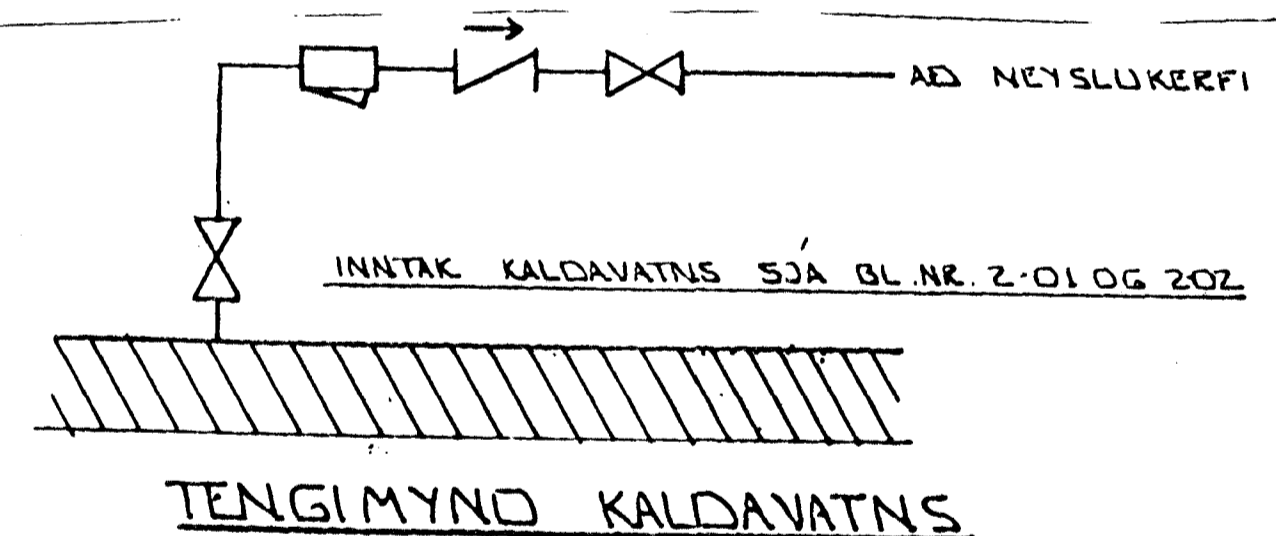
GERT ER RÁÐ FYRIR AÐ EINANGRAST HÚS SÉ SKV. BYGGINGARSAMMYKKT.

HITALAGNIR SKULU VERA SVARTAR JÄRNPIPUR MED SKRUFUDUM TENGISTYKKJUM. OG EINANGRAST MED AMK 20 MM GLERULLAR-KÖLKUM OG VEFJAST MED PLASTI EDA SÍSALPAPPA.

VATNSLAGNIR SKULU VERA GALVANHÚDADAR JÄRNPIPUR MED SKRUFUDUM, TENGISTYKKJUM OG EINANGRAST SEM HITALAGNIR. KALDAR PIPUR OG TENGISTYKKI VEFJAST FYRST MED PLASTI EDA SÍSALPAPPA.

Á ALLA OFNA KOMI LOFTSKRUFUR STILLITÉ OG SÞALFVIRKIR OFNLOKAR.

OFNASTÆRÐIK SKULU MÍÐAST VIÐ HITAVEITU ΔT = 40°C. ALLAR TENGINGAR AÐ OG FRÁ OFNUM ERU 10MM. NEMA ANNARS SÉ GETIÐ.



TENGIMYND KALDAVATNS

14 MAY 1992		HAFNARFJABARBEIÐ	
BYGGINGAFULLTÖNN		M.D.	
BR.NR.	DAGS	EÐLI BREVTINGAR	SIGN.
DVERGHOLT 23 HAFNARFIRÐI		DAGS. FEBR. '92	
OFNATAFLA - TENGIMYND MELAGR.		HANNAÐ	
MELIKV.		TEIKNAD	
SIGURÐUR ÞORLEIFSSON TEKNIFRÆÐINGUR F.T.F.I.		VERK NR. 9143	
STRANDGÖTU 11 HAFNARFIRÐI SÍMI 54751/54255		BLAÐNR.	