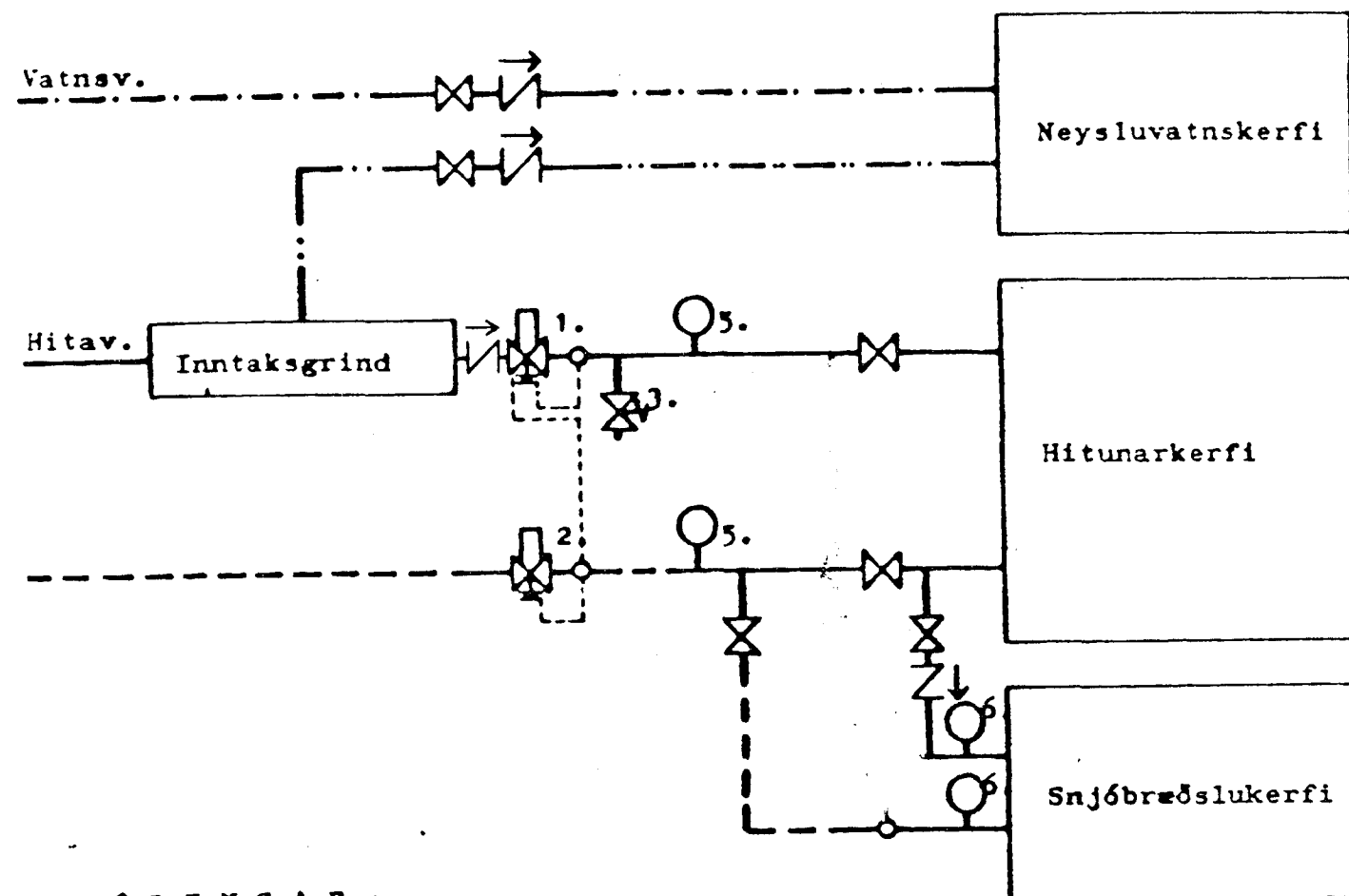


**TENGIMYND:**



**SKYRINGAR:**

1. Þrýstingsjafnari, Gerð AVD 15 DA
2. Slaufuloki (einf.k). Gerð AVD 15 RA
3. Öryggisloki. Stærð Ø 15 Opni við 6 kg/cm<sup>2</sup>
5. Hita- og þrýstingsmælir
6. Hitamælir

**DVERGHOLT 7 HAFNARFIRDI.**

Miðað er við ofna frá OFNASKRÁ SUDURNESJA HF.

**OFNASKRÁ**

Nr. ofns	Staðsetn.	Gjöf í Kcal/t	Tegund	Gerð (hæð)	Lengd (mm)	Teng. DANFOSS	Stýring	Stilling
101	Anddyri	704	VDR-YL	B-60	810	C-D	FJVR 10	
102A	Sólstofa	1072	RUNTAL	VEY014	1800	A-D	FJVR 10	
102B	-	2688	-	VEAC14/2	2800	A-D	RA 2000	5,0
103	Stofa	2201	VDR-YL	C-40	2916	A-D	RA 2000	5,0
104	Eldhúsi	1319	VDR-YL	C-50	1458	A-D	RA 2000	3,0
105	Þvottur	523	-	C-60	486	A-B	FJVR 10	
106	Hærborgi	696	-	A-50	1458	B-C	RA 2000	2,0
107	Hærborgi	696	-	A-50	1458	B-C	RA 2000	2,0
108	Hærborgi	696	-	A-50	1458	B-C	RA 2000	2,0
109	Þaðnarbergi	704	-	B-60	810	B-C	RA 2000	2,0
110	Hjónherbi	1319	-	C-50	1458	B-C	RA 2000	3,0
111	Bíllakur	1905	-	C-50	2106	B-C	FJVR 10	
112	Geymsla	368	-	A-50	648	A-B	RA 2000	1,0
113	Snyrting	209	-	C-50	486	C-D	RA 2000	1,0

Meiddarorkugjöf ofna í húsinu er því: 15.142 Kcal/t.

Byggingafulltrúi Hafnarjarðar  
Afgreitt þann  
13 DES. 1995  
*Sigurjartur Háldjónsson*  
Sigurjartur Háldjónsson

22. 7/1995 Sp.

<b>FORSJÁ</b> Verkfæðistofa Skólavörðustíg 3 Reykjavík S: 24090 Nmr: 2367-5374		DVERGHOLT 7 HAFNARF	
LAGNIR:		2.04	
OFNASKRÁ			
TENGIMYND			
H. SP	T. —	D. JUNI '91	
K. —			