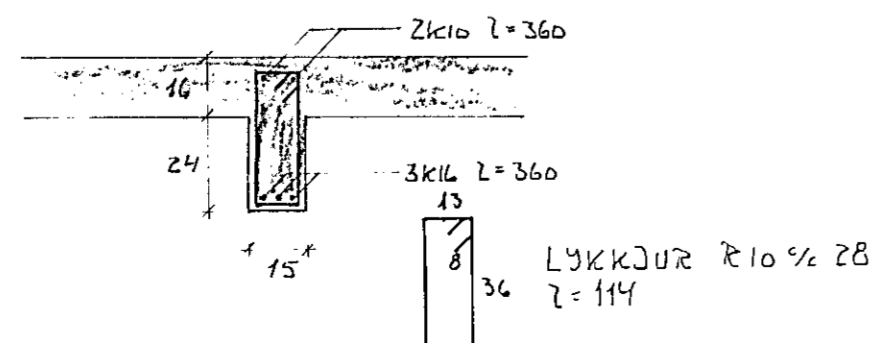
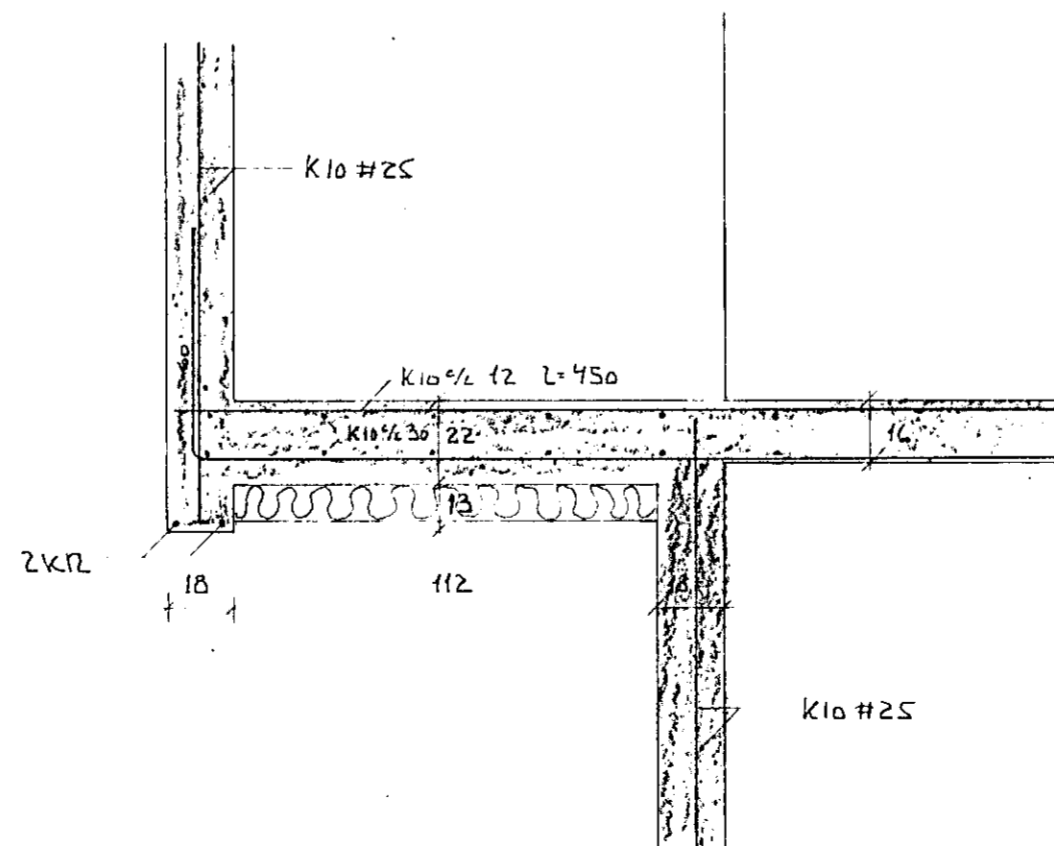
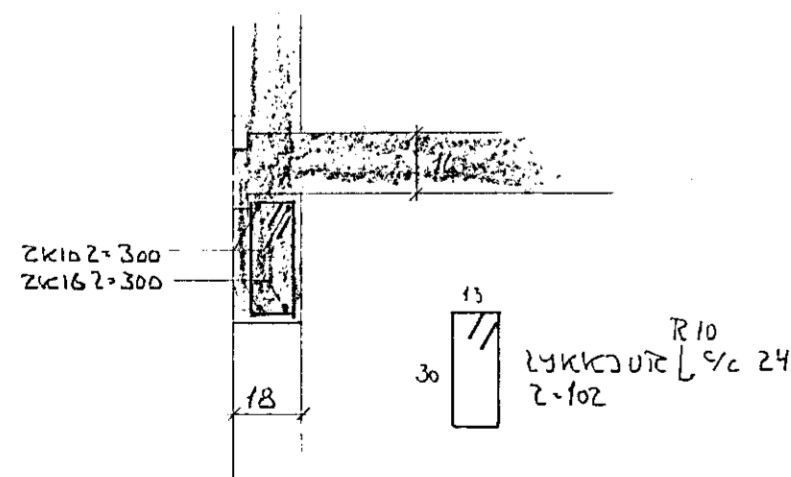
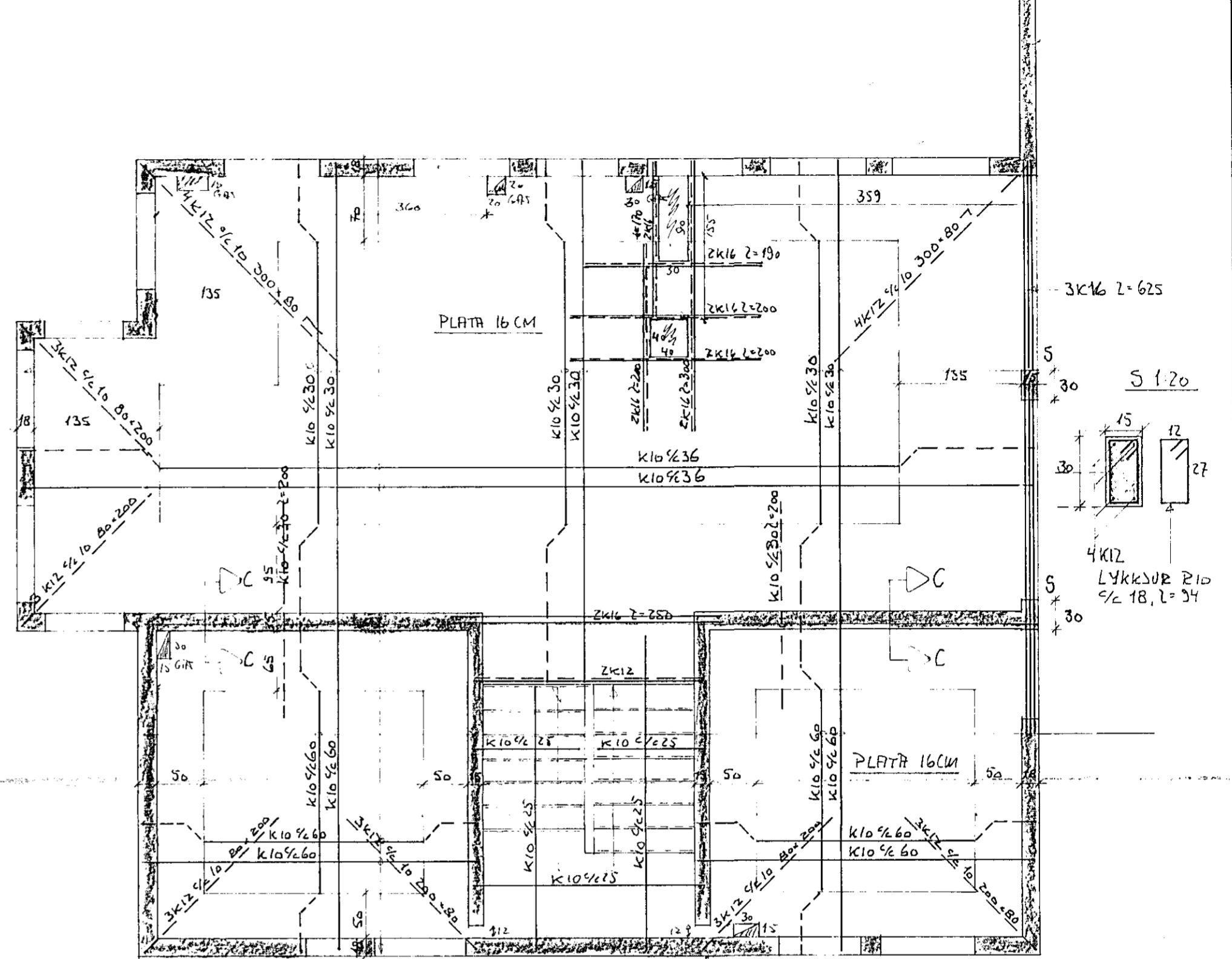
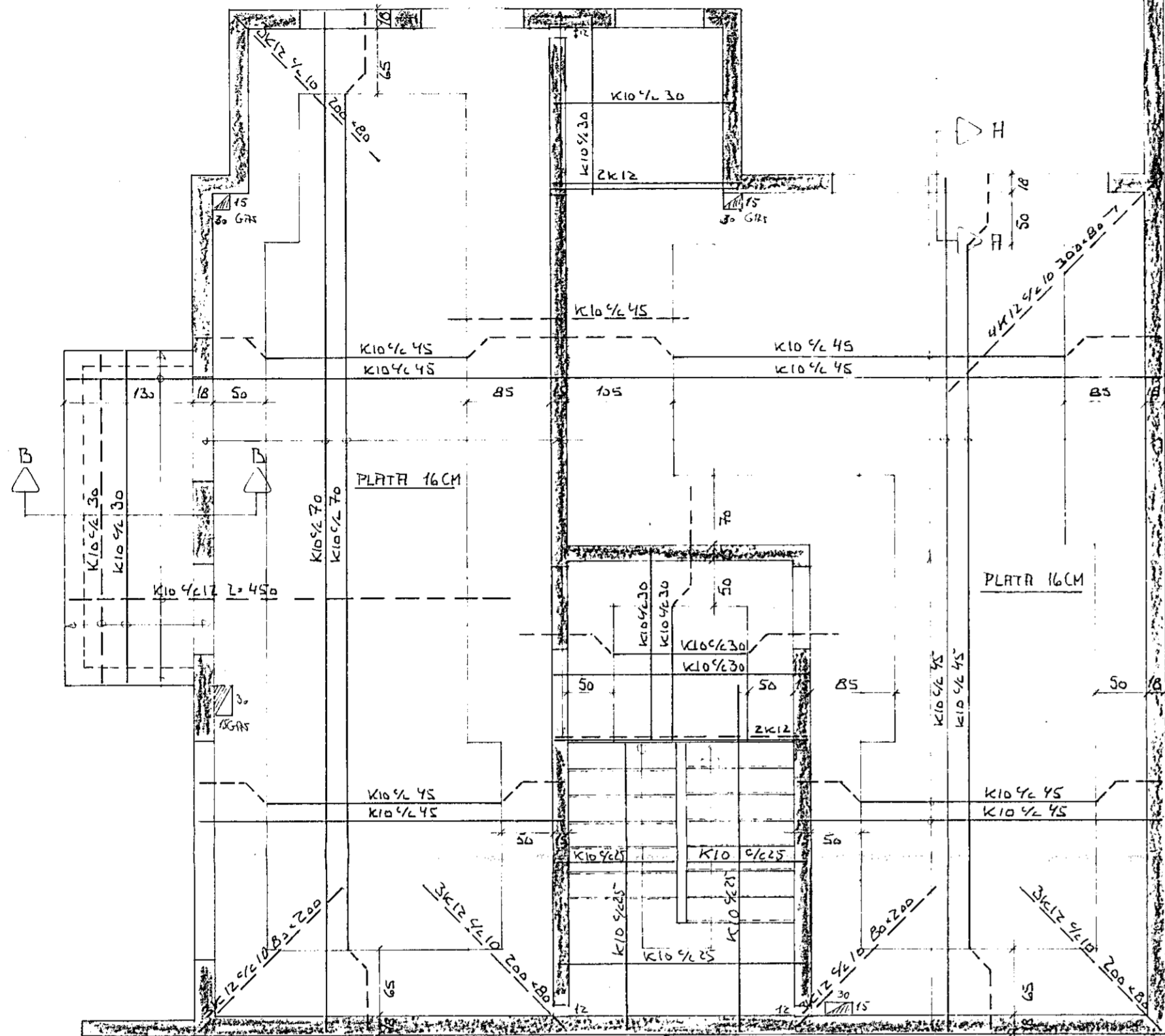
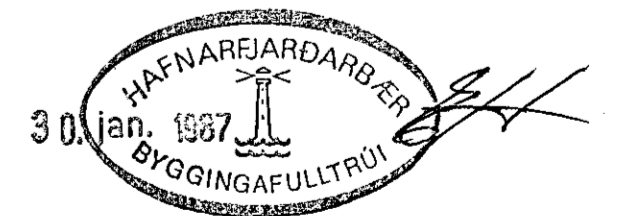


PLATA YFIR FYRSTU HÆÐ 1:50



Öll steypa er S250. Dnefnd mál eru 1 cm. Undir og upp með opum komi 2k10 en yfir op komi 2k12 nema annars sé getið á teikningu. Um gót í plötum komi 2k12 sem nai 60 útfyrir gatbrún, nema annars sé getið á teikningu. Í útvegg komi einföld grind k10 c/c 25 cm. Skeytillengd járna er 50 sinnum þvermál járns. Dekklag steypu á járnnum er 2 cm úti en 1 cm inni.



BREYTT GARLVEGG OG FÆRÐUR INN STÍGI JAN 87 S.R.F.

M	1:50 1:20	GARÐAVEGUR 18
TEIKN	IMD	PLÖTUR YFIR FYRSTU OG ANNARI HÆÐ
REIKN	S.R.F.	
DRGS	NOV '86	
		Stefi Agnes Einarsson
		TEKNIFR. S. 78504