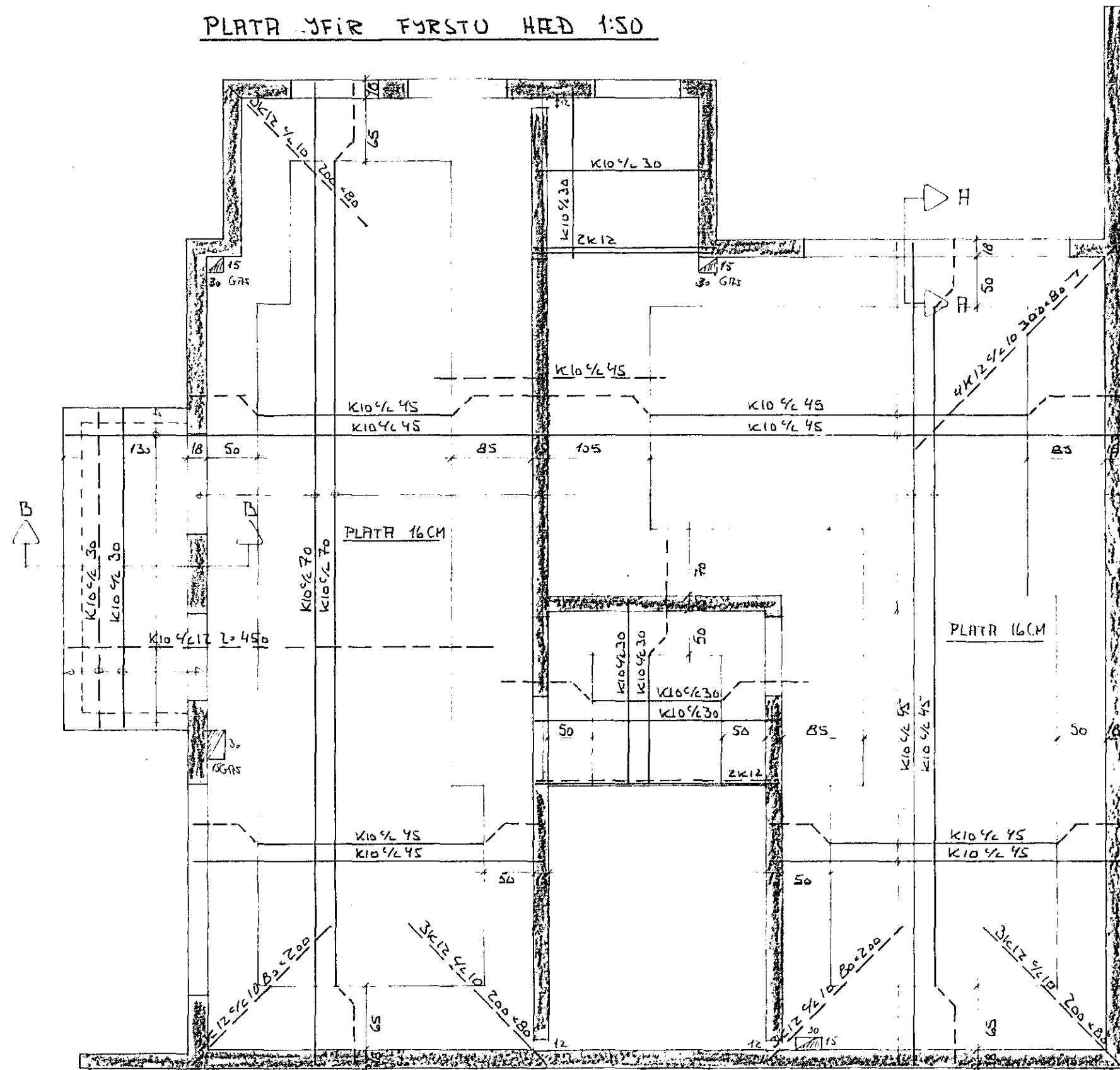
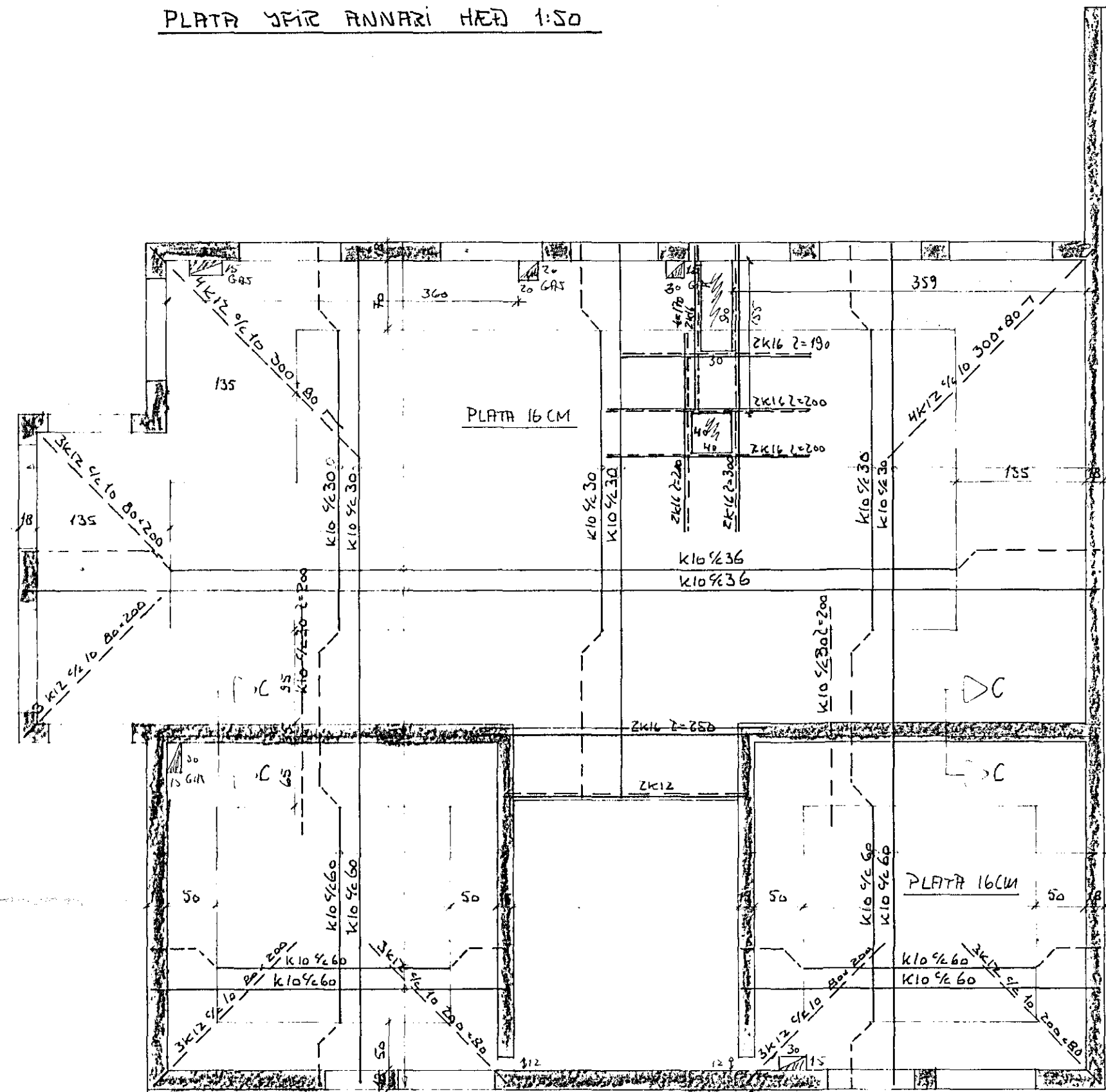


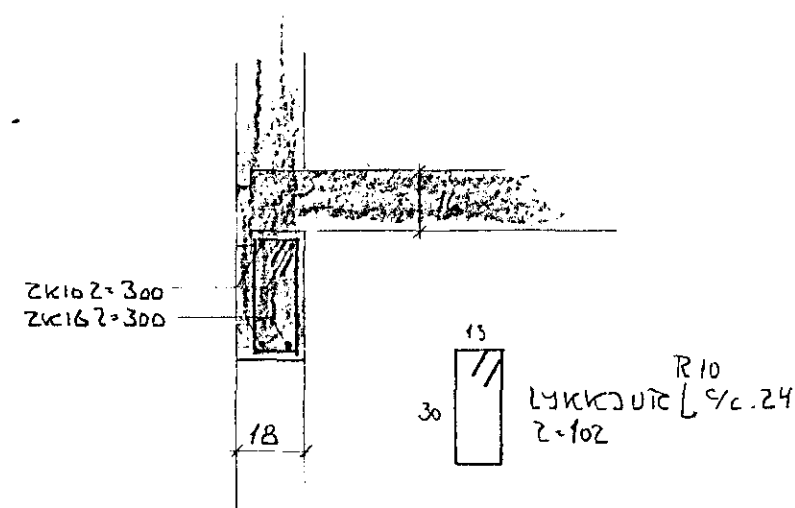
PLATA YFIR FYRSTU HÆÐ 1:50



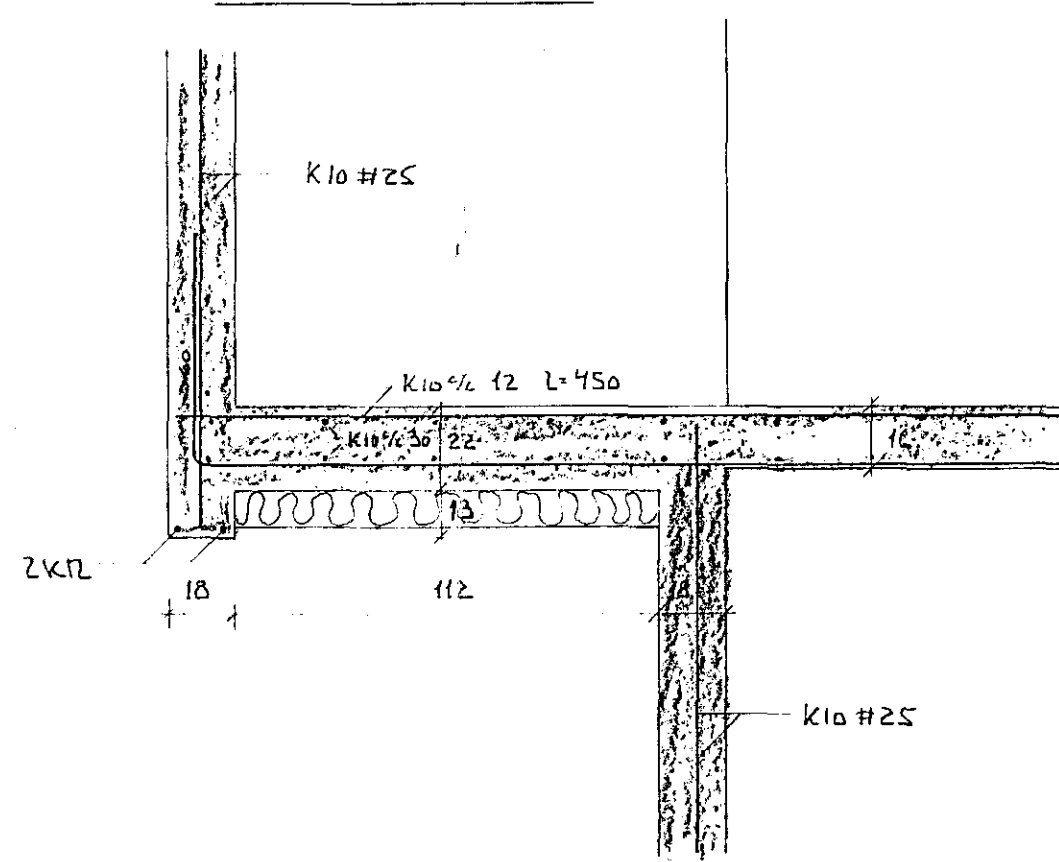
PLATA YFIR ANNARI HÆÐ 1:50



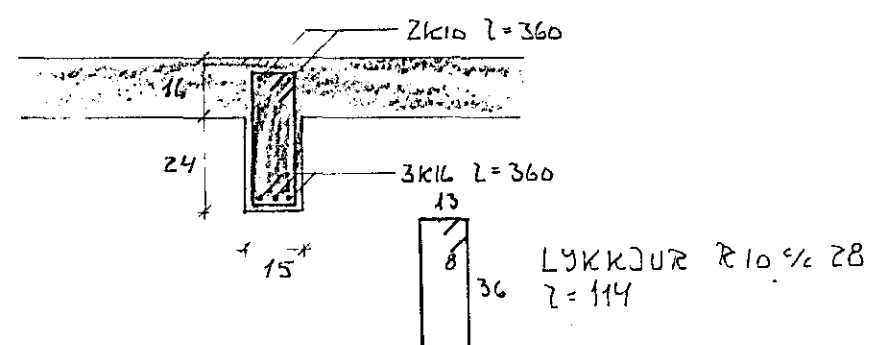
SNIB A-A 1:20



SNIB B-B 1:20

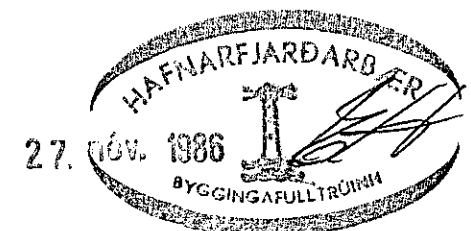


SNIB G-C 1:20



SKYRINGAR

Öll steypa er 250. Dnefnd mál eru 1 cm. Undir og uppmæð opum komi 2k10 en yfir op komi 2k12 nema annars sé getið á teikningu. Um gót í plötum komi 2k12 sem nái 60 útfyrir gatbrún, nema annars sé getið á teikningu. Í útvegg komi einföld grind k10 c/c 25 cm. Skeytilengd járna er 50 sinnum þvermál járns. Dekklag steypu á jörnum er 2 cm úti en 1 cm inni.



M	1:50 1:20	GARÐAVEGUR 18
TEIKN	IMP	PLÖTUR YFIR FYRSTU OG ANNARI HÆÐ
REIKN	SRF	
DRGS	NÓV '86	
		Stefi Agnes Eiríksdóttir
		TEKNIFE. S. 78504