

SKÝRINGAR.

ÖNEFND MÁL ERU Í MM.
KÓTAR ERU Í METRUM.

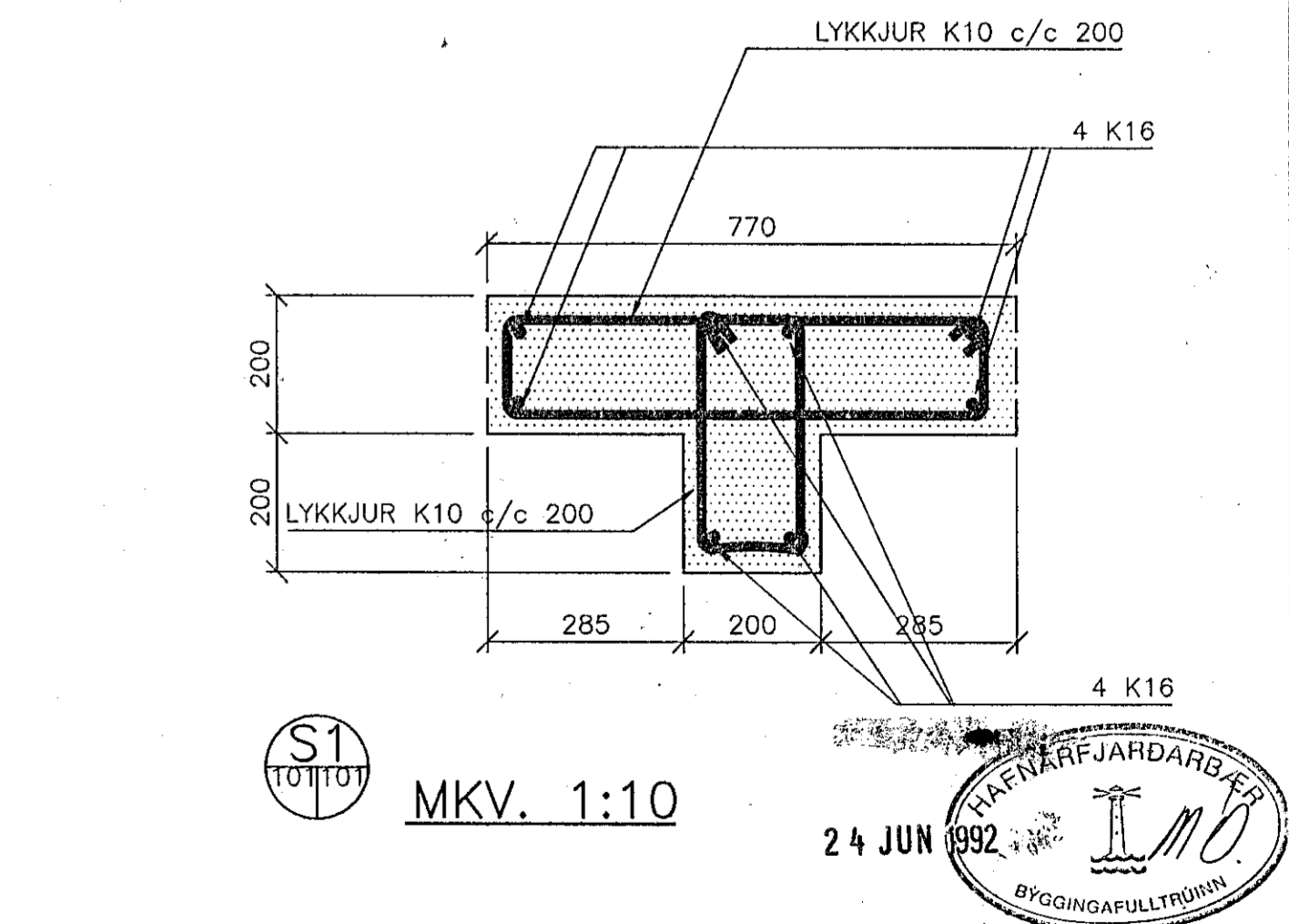
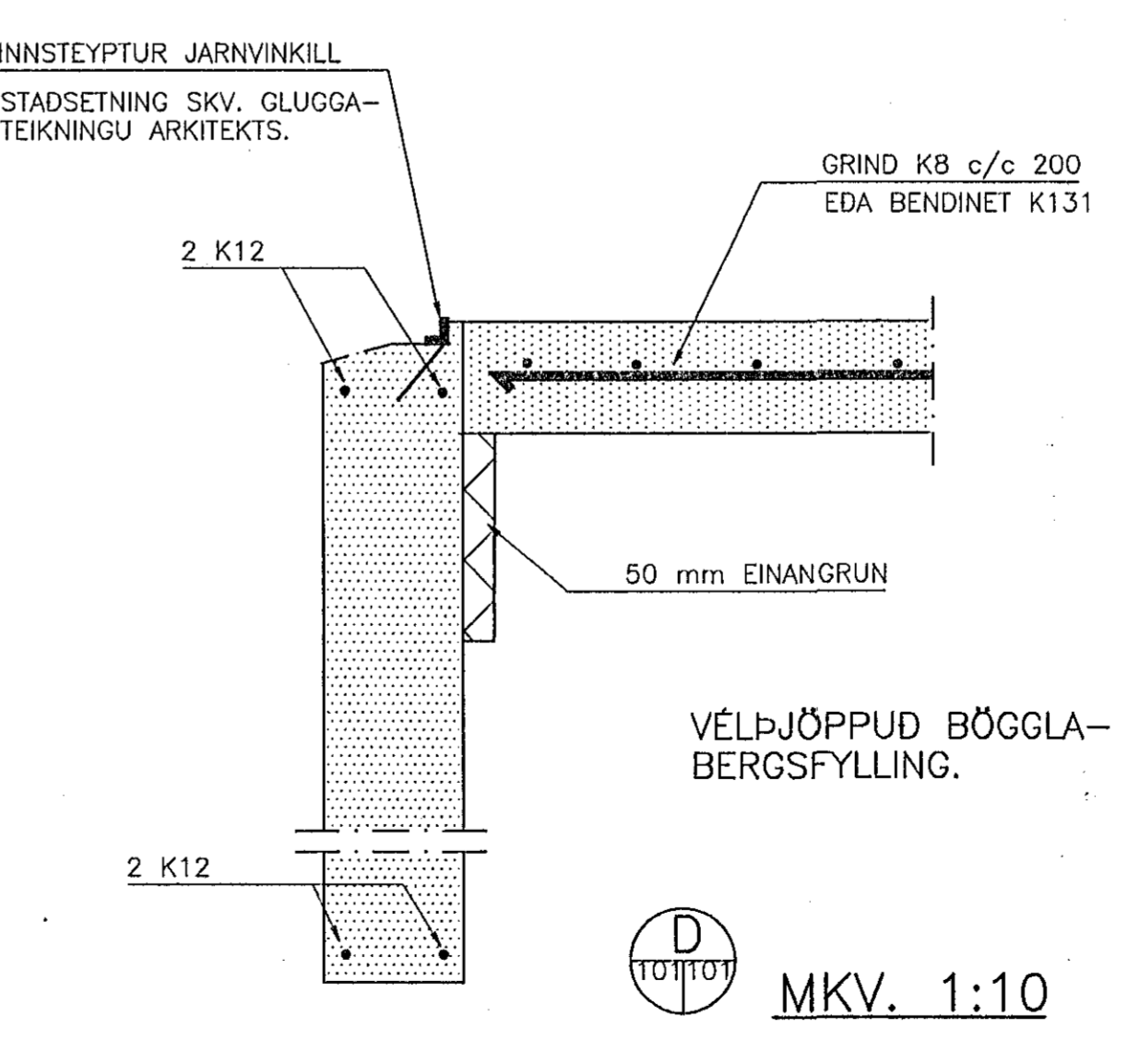
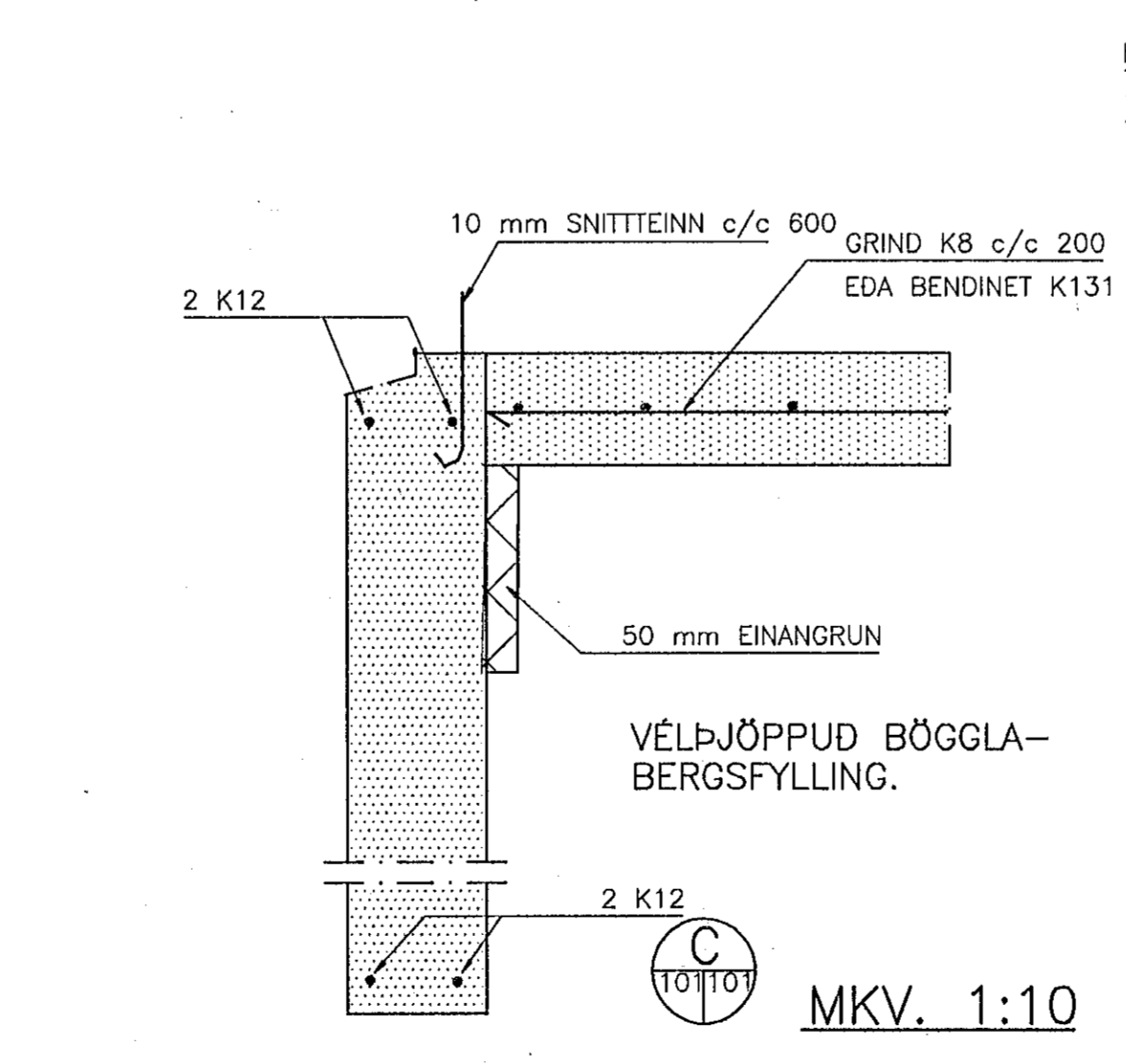
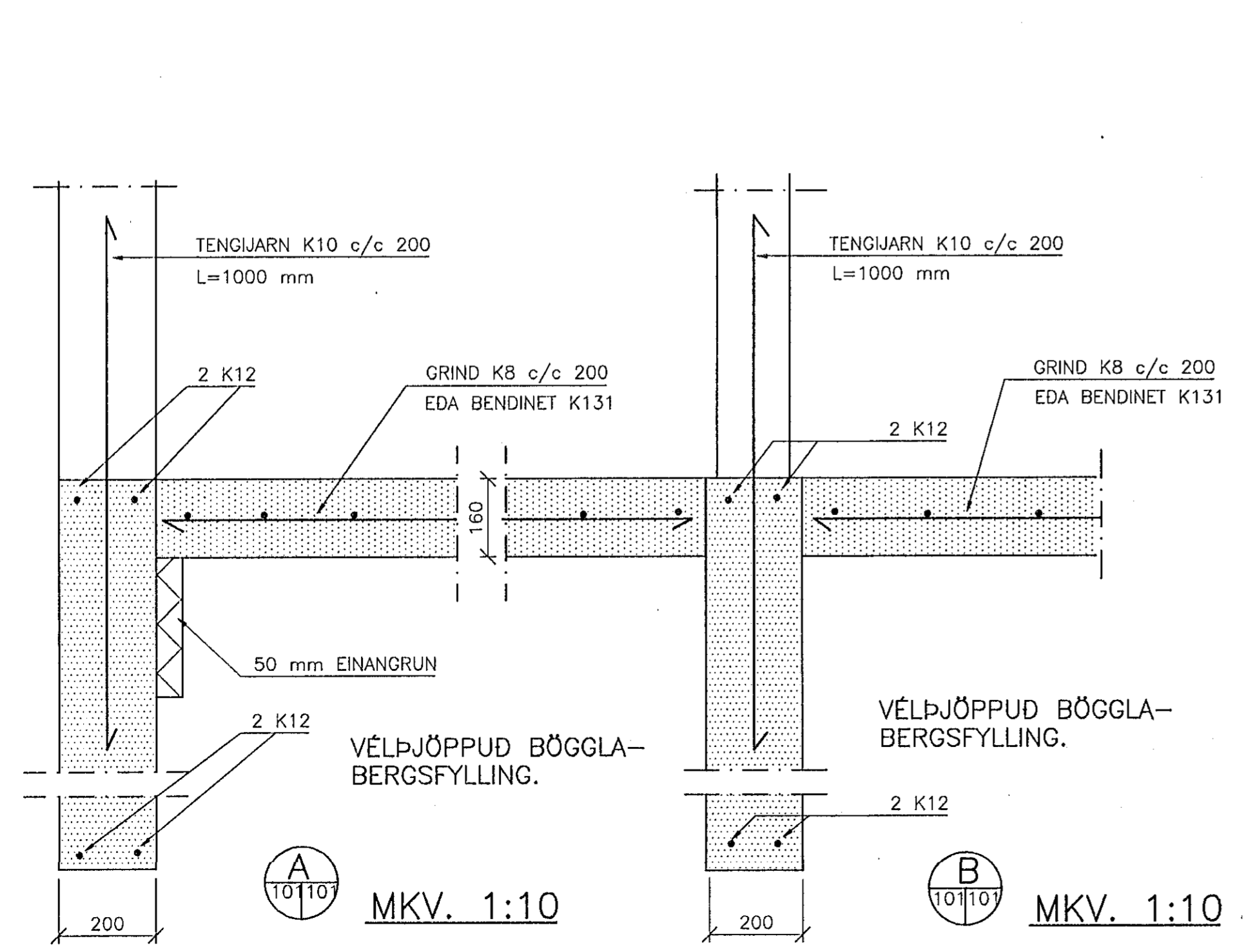
Notálag skv. IST/DS 410, Öryggi skv. IST/DS 409.
Snjóálag : 1.0 KN/m²
Vindálag : 1.5 KN/m²

Miðgö-er við að undirstöður standi á burðarhæfri klöpp.
Lagmarksökkulheð er 30 cm.
Mesta álag á undirstöðu er 0.28 MN/m².
Fylling í grunn skal vera úr frostfríri malarfyllingu og þjappast í mest 30 cm lögum.
Efst og neðst í alla sökkulveggi skulu koma 2 K12 sem beygjast hell fyrir horn.
Ef sökkulheð fer yfir 1.2 metra skal koma þar auk annarra járna einföld grind K10 c/c 250.
Steypuhúla skal vera minnst 35 mm.
Mími er á ókveði Rafveitu Hafnarfjarðar um samtengingu neðri sökkuljárna.
50 cm niður með sökkulum komi 5 cm þykk einangrun með rúmbyngd 25 kg/m³.

Plata á fyllingu er ca. 16 cm þykk.
Í miðju hennar komi sprungubending K8 c/c 200 eða bendinet K131.

Steinsteypa : S250, sement > 300 kg/m³
Loft : 5 - 6 %, V/S-tala < 0.5

Steyptust. stál : KS 40 (lykkjur úr suðuhefu KS 40)
Mál á lykkjum eru utanmál.



24 JUN 1992
HAFNARFJARÐAR
BYGGINGAFULLTRÖN

TSB TEKNIJÓNUSTA SVANS BJARNASONAR
SVANUR BJARNASON BYGGINGARTEKNIÞREÐINGUR F.T.F.I.
ENGHJALLA 11, 7B KÓPAVOGI SÍMI 40247.

GJÁHELLA 2 HAFNARFIRDI.
UNDIRSTÖÐUR - MÁLTEIKNINGAR

DAGS	HANNAÐ	SAMPYKKT
AGUST 1991	SB	
A	JÚNÍ '92	SÚLUUNDIRSTÖÐUR
BREYTING	DAGS.	HANNAÐ SAMP.
MKV.	TEIKNAD	VERK NR
1:10, 1:50	SB	101
	BLAD NR	101