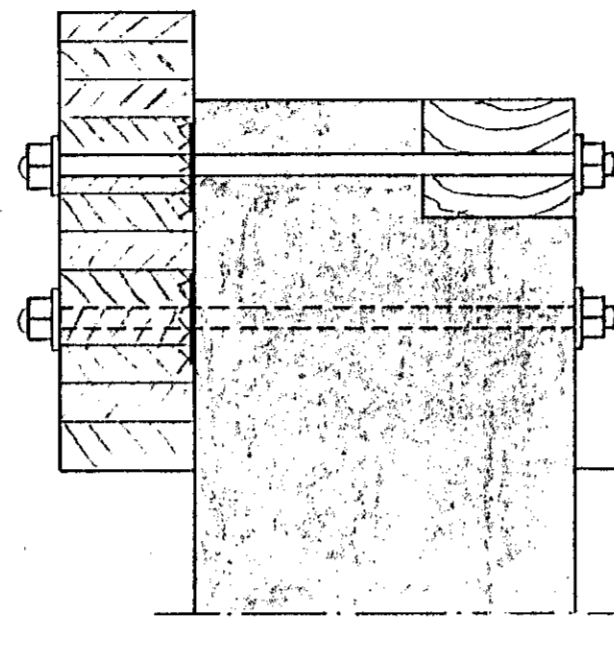
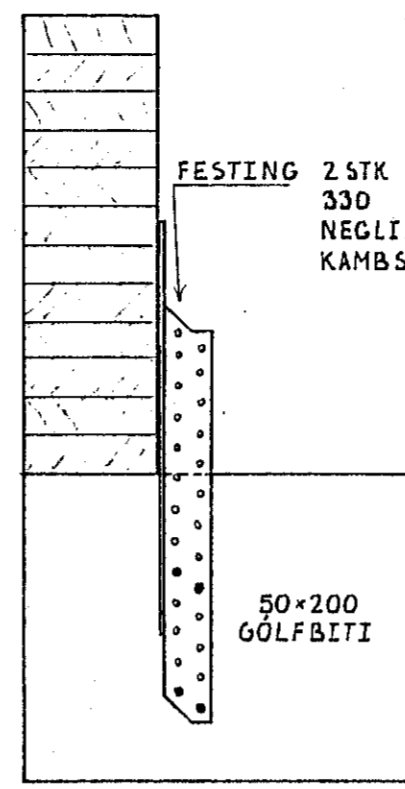


SÉRMÝND I 1:5

FESTING: 12 MM GEGNUM GANGANDI BOLTAR $\frac{1}{2}$ 900, VÍXLAST SKYNNUR BEGGJA MEGIN 40x40x4 (12x40) EINHLIÐA GADDASKYNNNA Ø62 "BULLDOG"

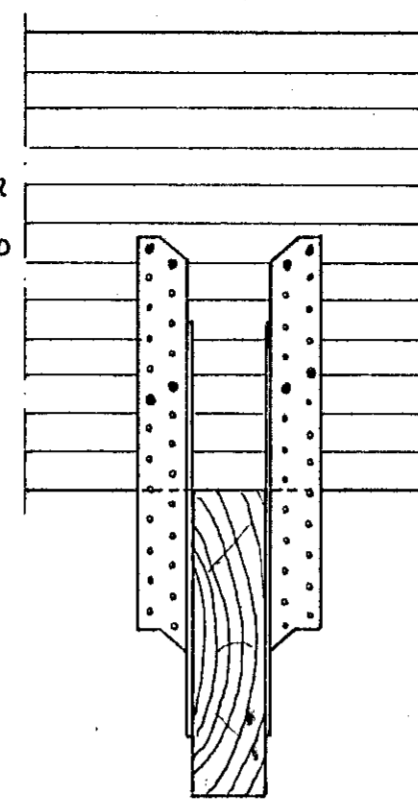


SNIÐ Ia-Ia 1:5

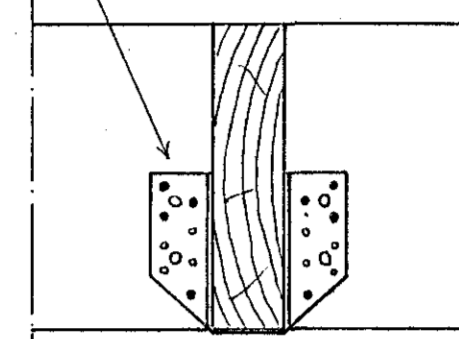


SÉRMÝND IV 1:5

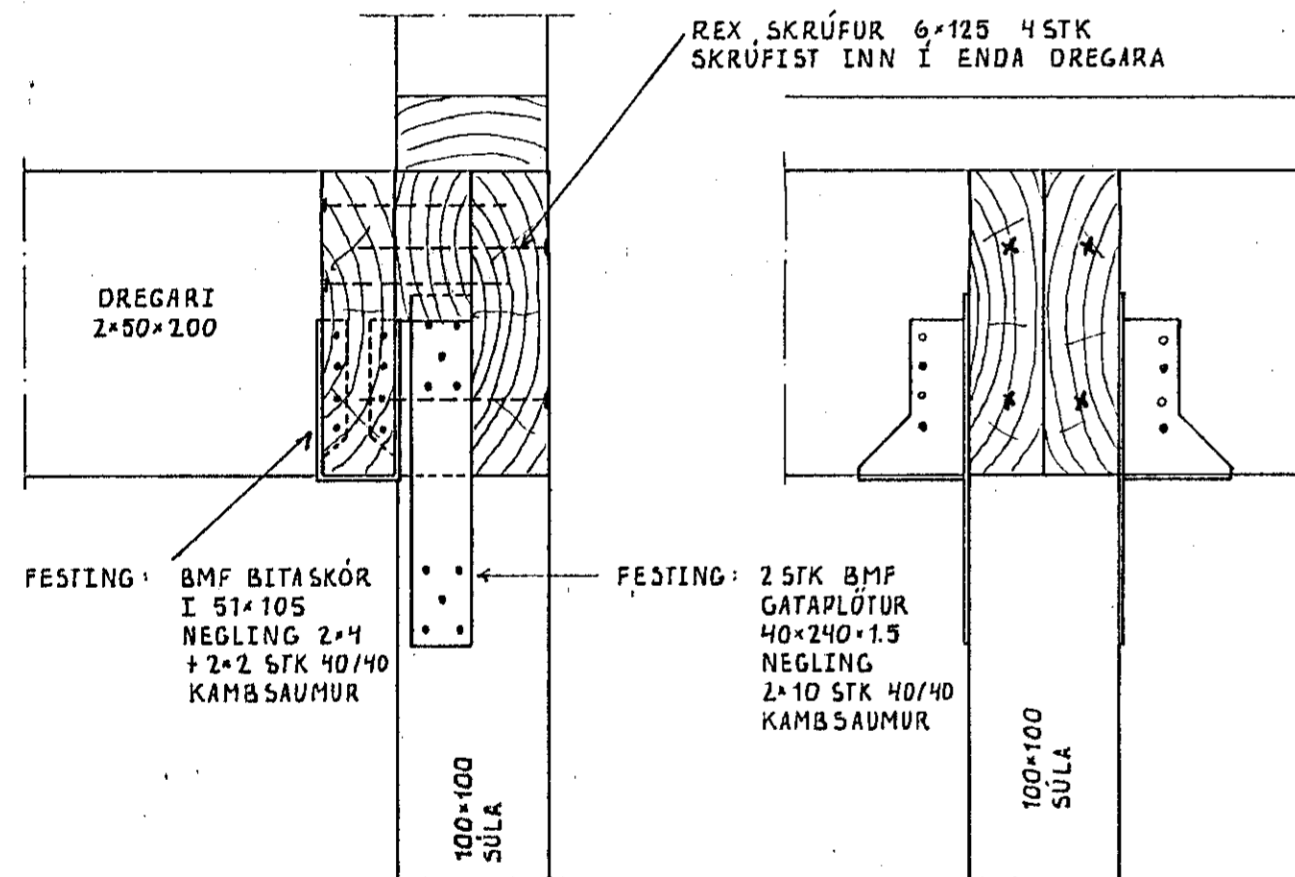
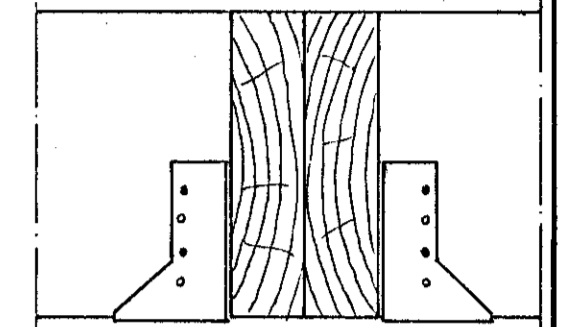
FESTING 2 STK BMF PAKÁSAANKER 330 NEGLING 2x8 STK 40/40 KAMBSAUMUR



FESTING: BMF BITASKÓR 51x105 NEGLING 2x4 + 2x2 STK 40/40 KAMBSAUMUR

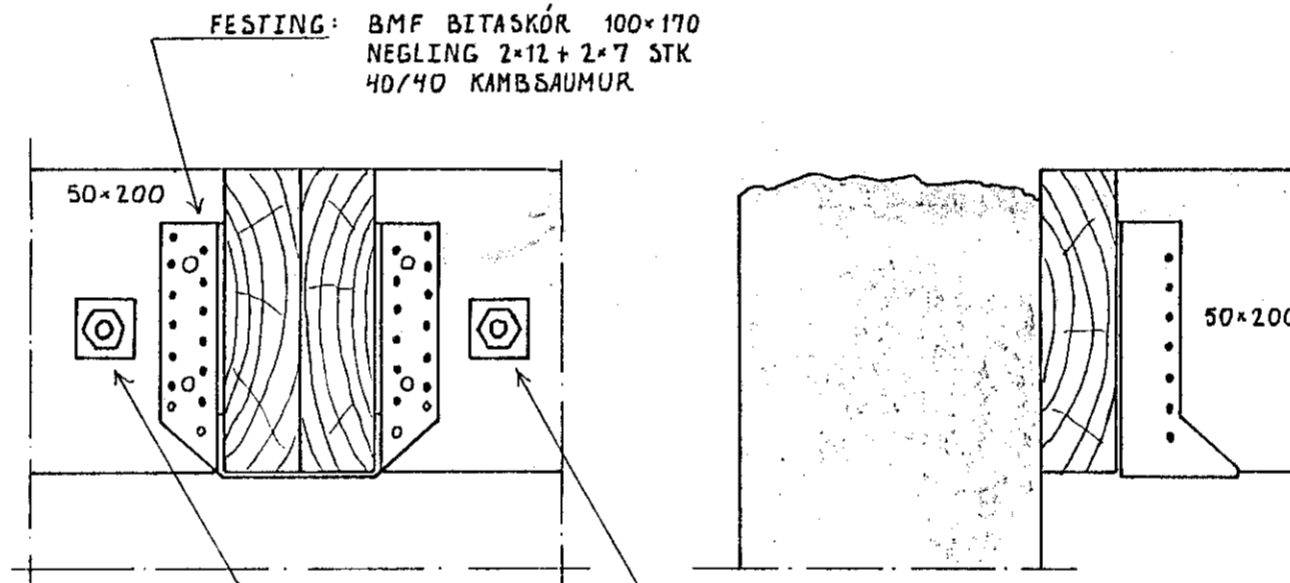


SÉRMÝND V 1:5



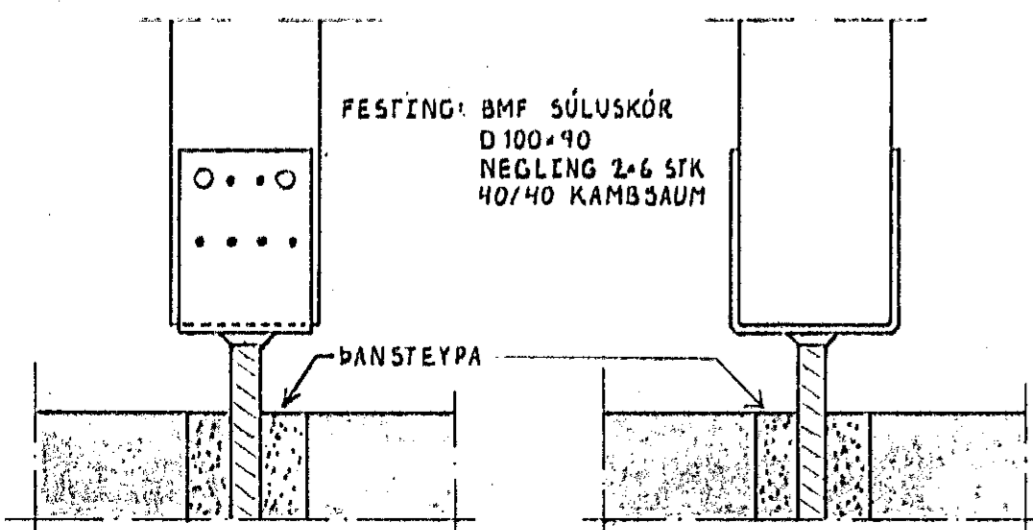
SÉRMÝND III 1:5

FESTING: 2 STK BMF GATAPLÖTUR 40x240x15 NEGLING 2x10 STK 40/40 KAMBSAUMUR



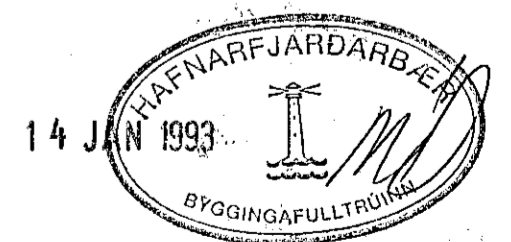
SÉRMÝND VI 1:5

FESTING: BMF BITASKÓR 100x170 NEGLING 2x12 + 2x7 STK 40/40 KAMBSAUMUR



SÉRMÝND II 1:5

FESTING: BMF SÚLSKÓR Ø100x90 NEGLING 2x6 STK 40/40 KAMBSAUM



GLITBERG 5, HAFNARFIRÐI		DAGS. JAN 1993
SÉRMÝNDIR I - VI		HANNAÐ: KS/ASp
MÆLIKYRÐI: 75		TEIKNÆÐ: ASp
KRISTJAN STEFANSSON TEKNIPRÆÐINGUR F.T.F.I.		VERK NR. FLOKKUR
REYKJAVÍKURVEG 68, HAFNARFIRÐI. SÍMI 652100		9209 01
		TEIKNING NR. 05