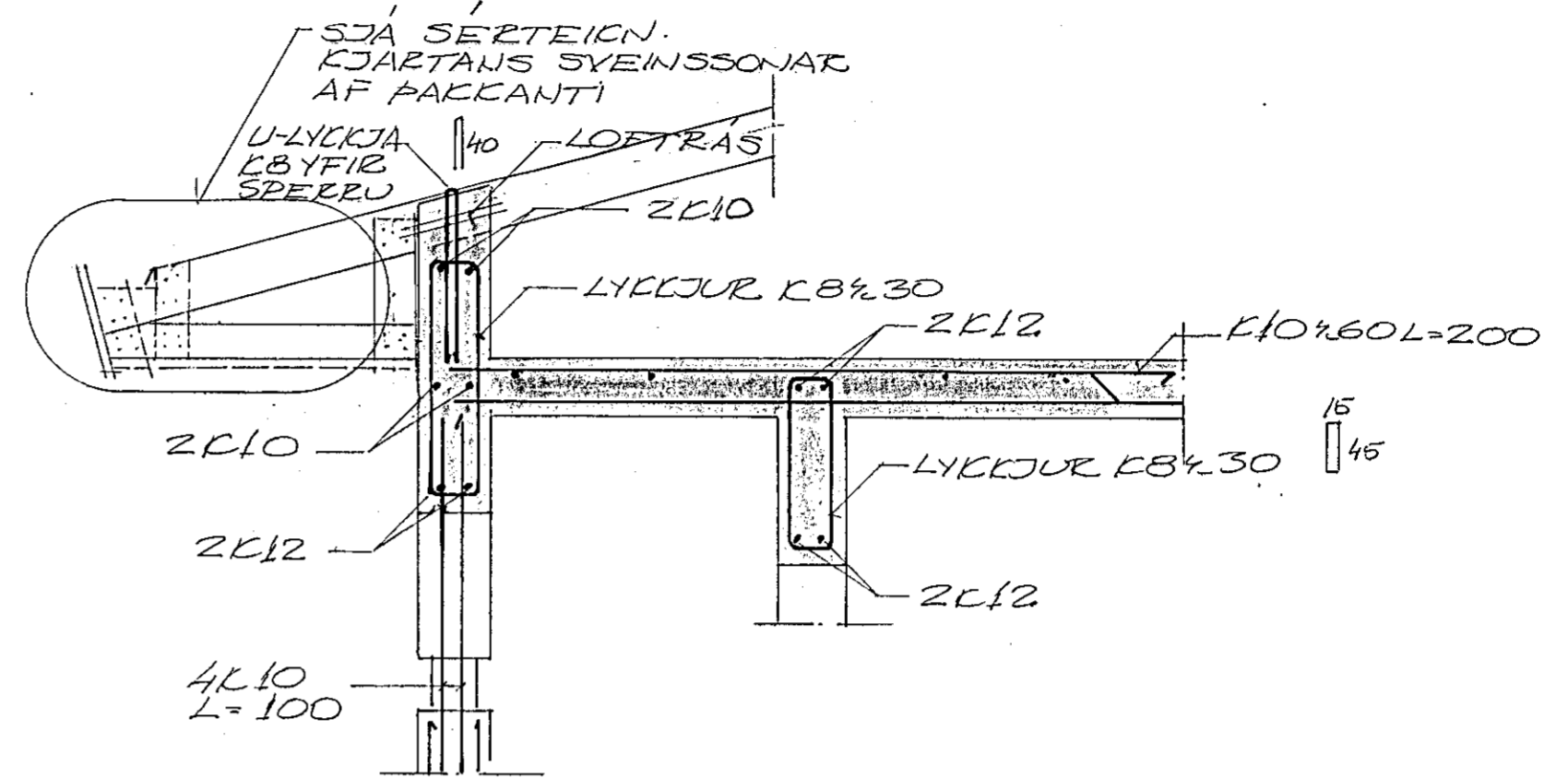
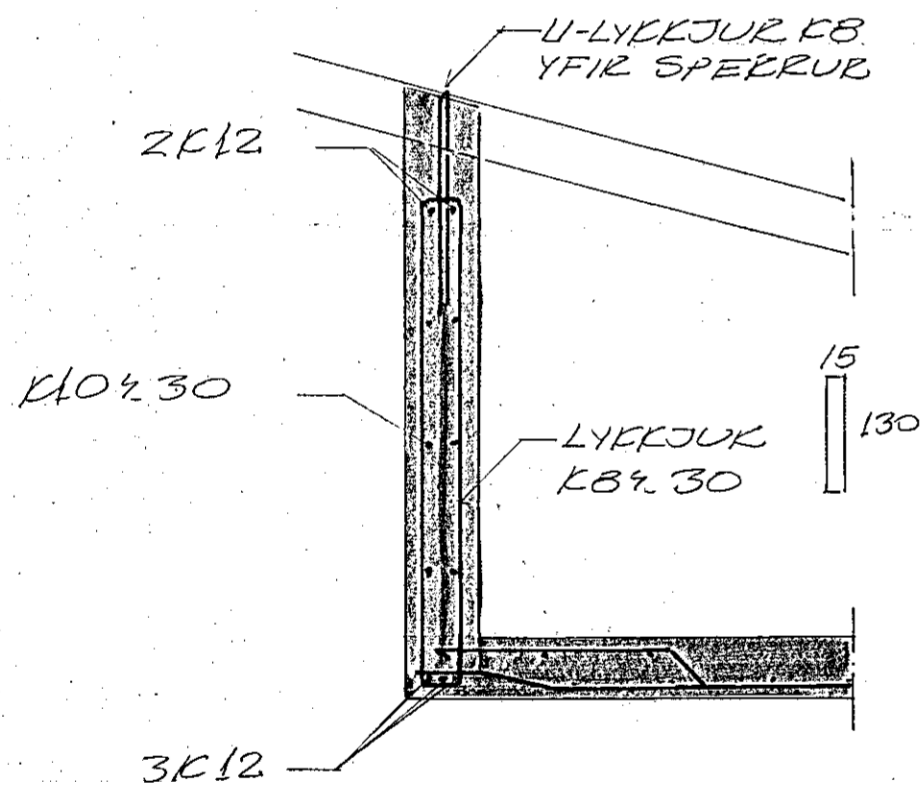


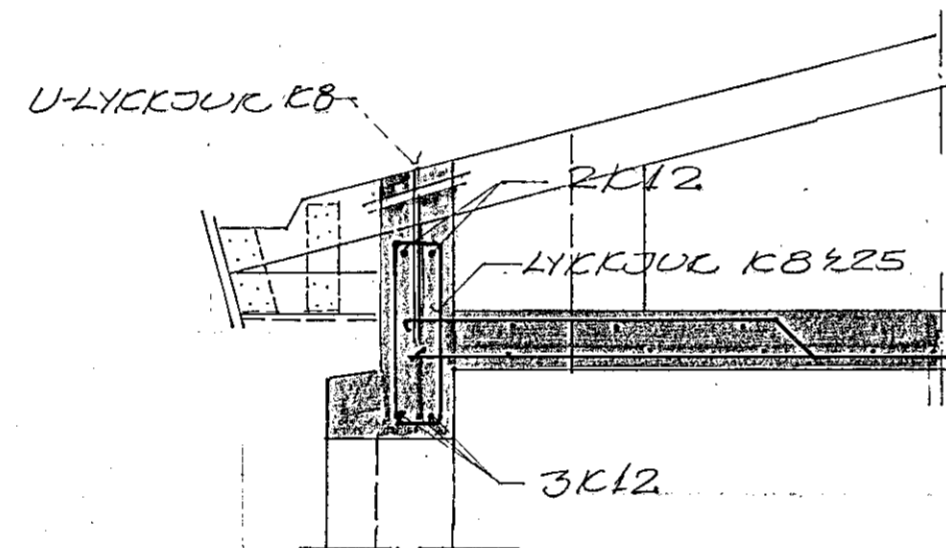
BITI VIÐ INNGANG 1:50



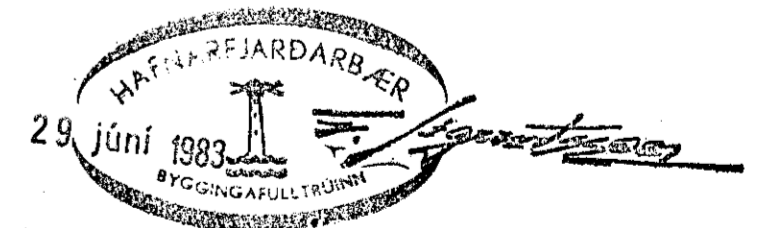
SNÍÐ A-A 1:20



SNÍÐ B-B 1:20



SNÍÐ C-C 1:20



		<u>GLITVANGUR 3</u>	
		<u>HAFNARFIRÐI</u>	
		SNÍÐ	
BR.	DAGS.	BREYTING	
TÆKNIPJÓNUSTAN SF.		HANNAÐ 5.0.	KVARDI 1:20
LÁGMÚLA 5 - 105 REYKJAVÍK - SÍMI 83844		TEIKNAD 5.0	DAGS. 24.6.83
<i>Ólafur Sævarsson</i>		YFIRFARIÐ	NR. BL. AF.