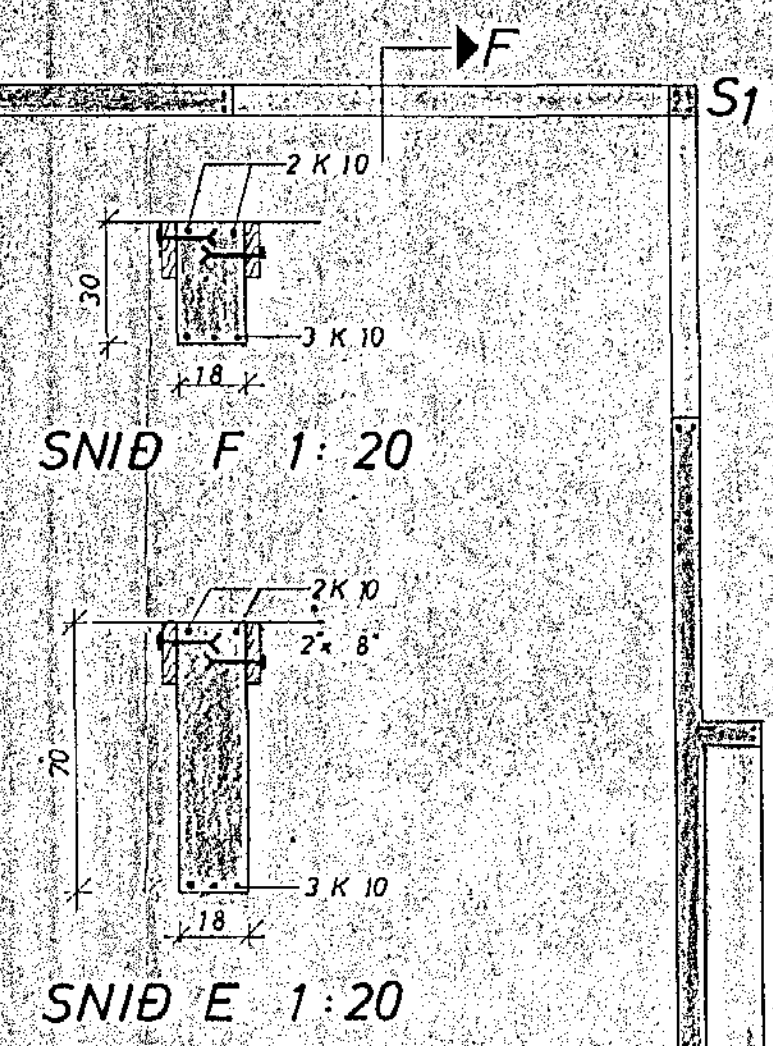
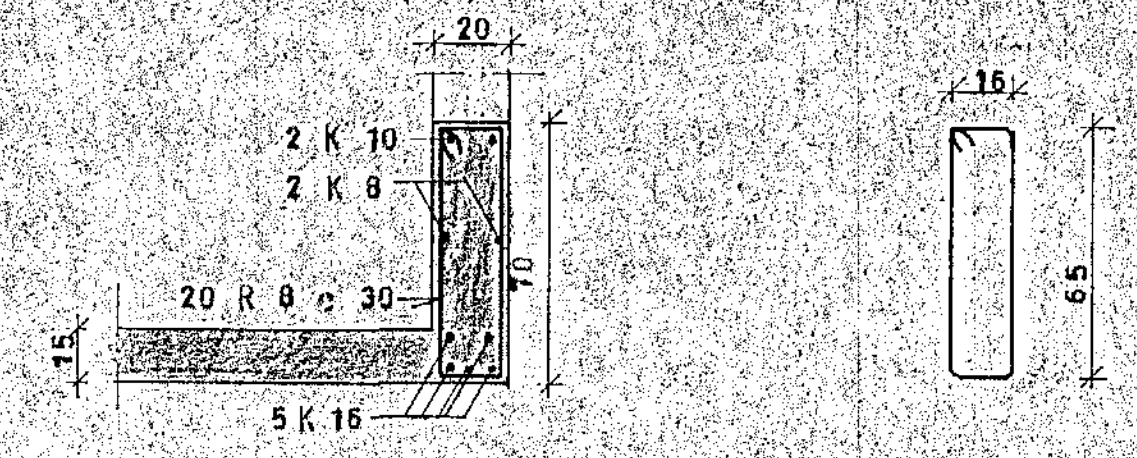


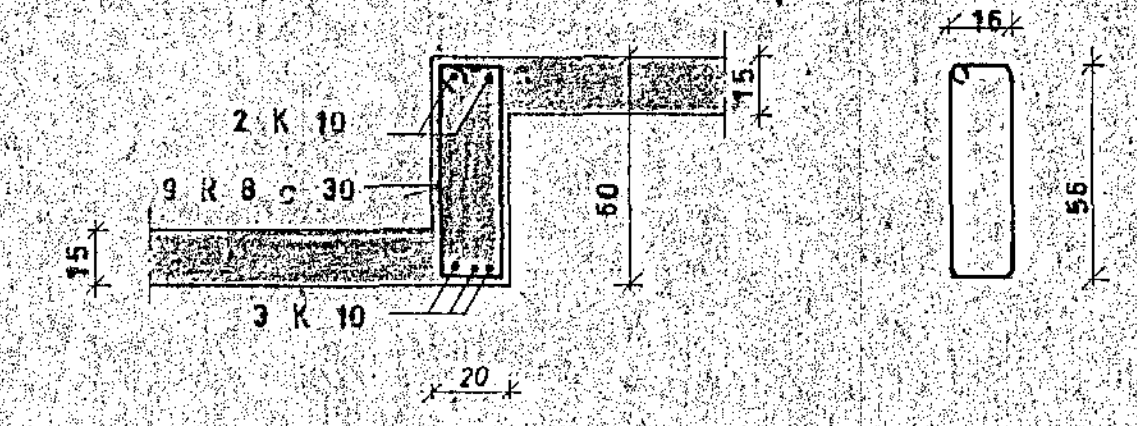
GRUNNMYND HÆÐAR 1:50



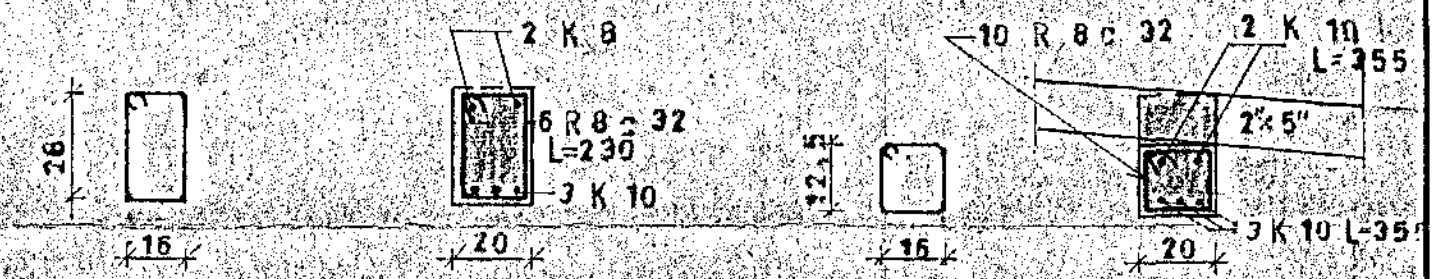
SNID F 1:20
SNID E 1:20



SNID A 1:20

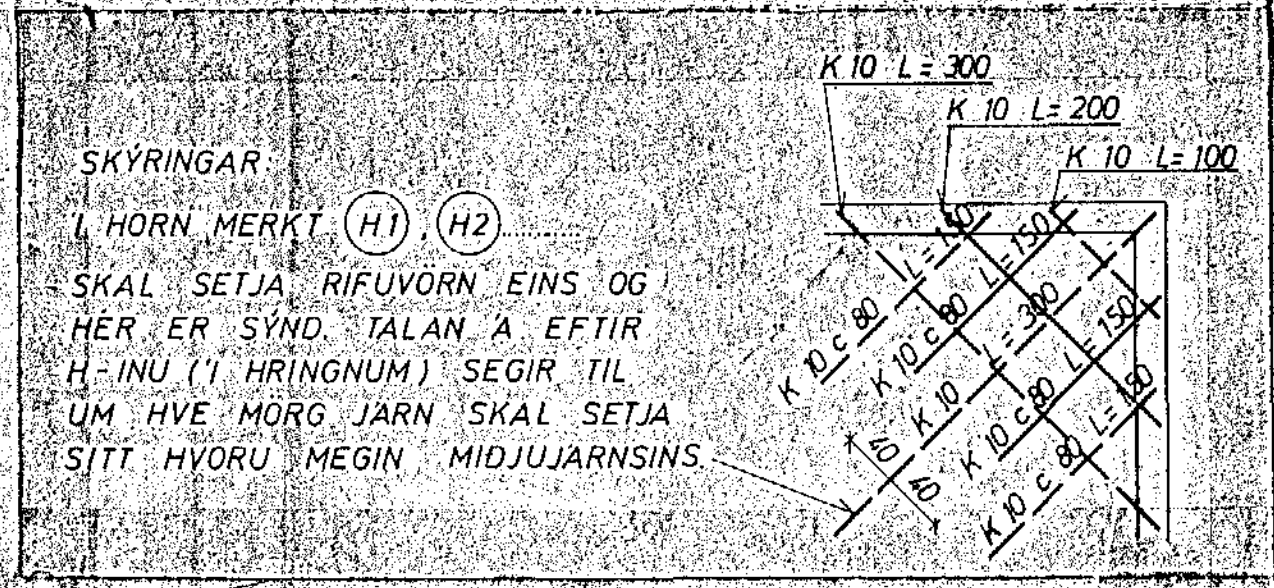


SNID B 1:20



SNID C 1:20

SNID D 1:20



SKÝRINGAR
I HORN MERKT (H1) (H2)
SKAL SETJA RÍFUVÖRN EINS OG
HER ER SYND TALAN A EFTIR
H-INU (I HRINGNUM) SEGIR TIL
UM HVE MÖRG JARN SKAL SETJA
SITT HVORU MEGIN MIDJUJARNINS

SKÝRINGAR:
----- TAKNAR STAL I EFRA BORDI PLOTU
----- NEDRA -----
(15) PLOTUÞYKKT 1 cm
UPPMED DYRUM OG GLUGGUM KOMI 2 K 10
EINS UNDIR GLUGGUM, EN YFIR 3 K 10,
NEMA ANNAD SE SYNT JARNIN GANGI
MINNST 60 cm UT FYRIR ÖP
I EFSTU STEYPUSKIL TIL FESTINGAR
A SPERRUM R 8 c 20 L=100
STEYPA S 160
K MERKIR KAMBSTAL KS 40
R ----- STEYPUSTYRKJARJARN ST 37
I STEYPUSKIL KOMI K 8 c 35 L=90, NEMA ANNAD SE SYNT
SETJA SKAL K 10 c 20 LÖDRETT OG
K 10 c 30 LARETT I INNRI HLIÐ VEGGJA,
BAR SEM EINHLIÐA FÝLLING KEMUR
ADRAR SKÝRINGARJARN NR. 1
30. sept. 1977

GLITVANGUR 29	MÆLIKVARDI 1:20 1:50	VERK 7708	TEIKN NR 1.3
PLATA YFIR HÆÐ	Hannað: S.K. Teiknað: E.V.	Yfirfarið: Samb. <i>[Signature]</i>	DAGS JUNÍ '77
JÓHANN GUNNAR BERGPÓRSSON VERKFR MVFI STRANDGÖTU 11 - HAFNÁRFIRÐI - SÍMI 53315	BREYTT		