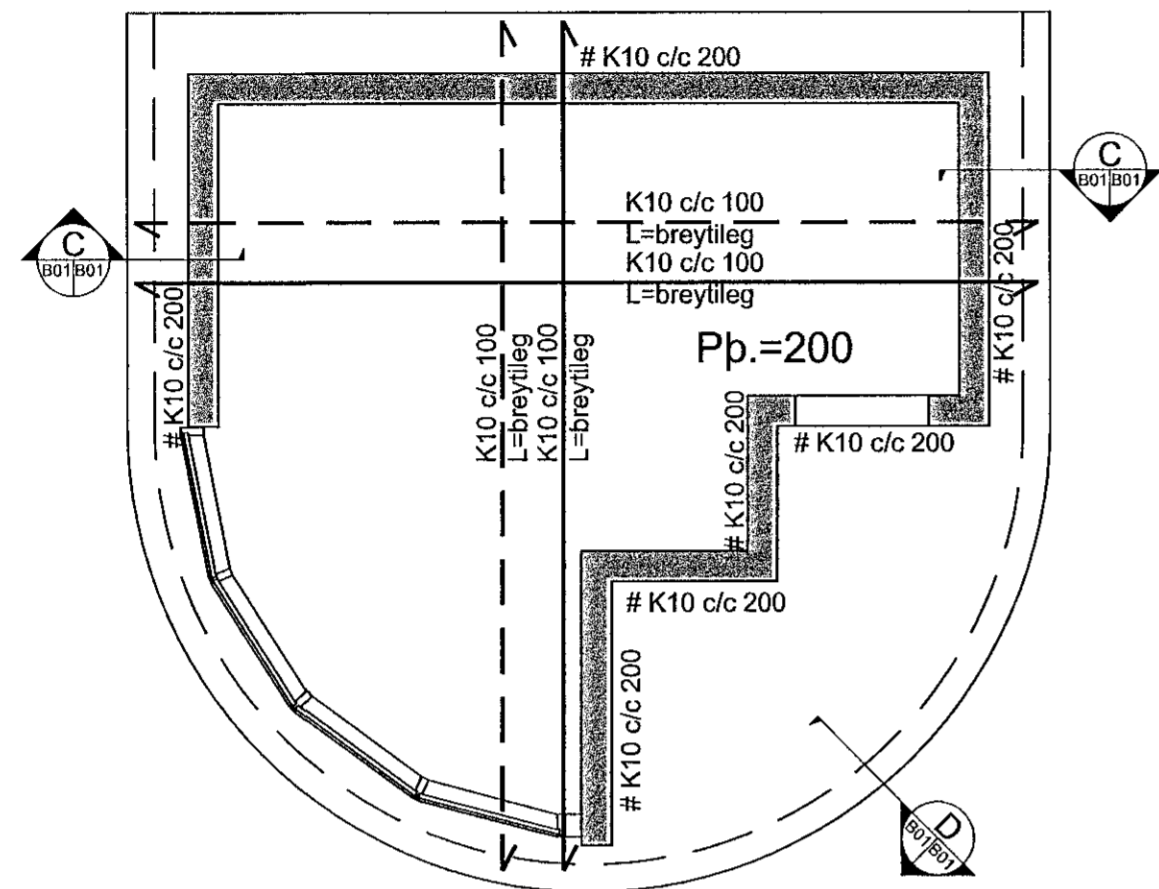
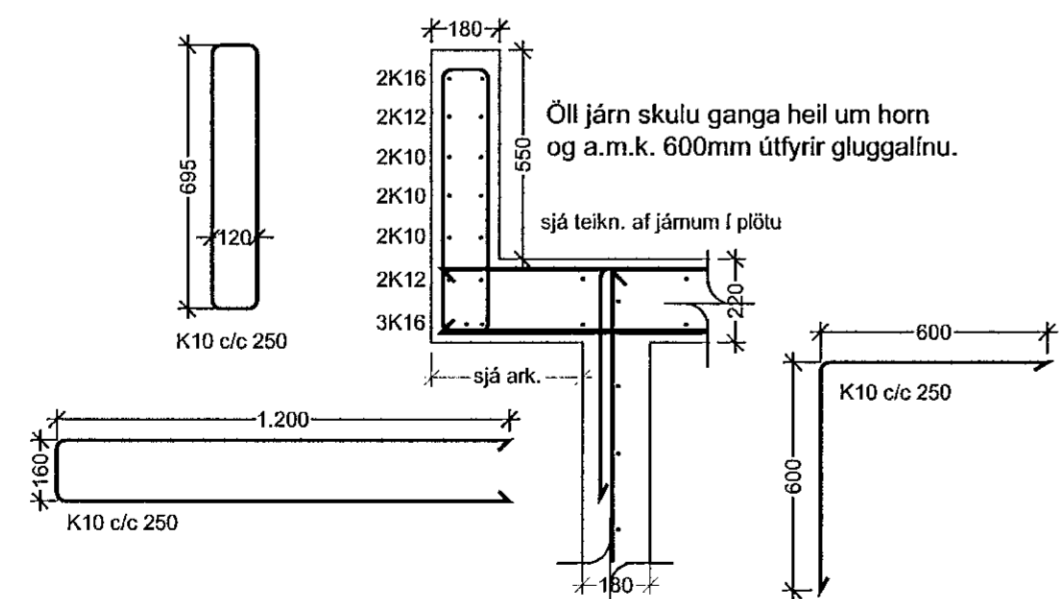


1 2 3 4 5 6 7 8 9 10 11 12 13 14 15 16

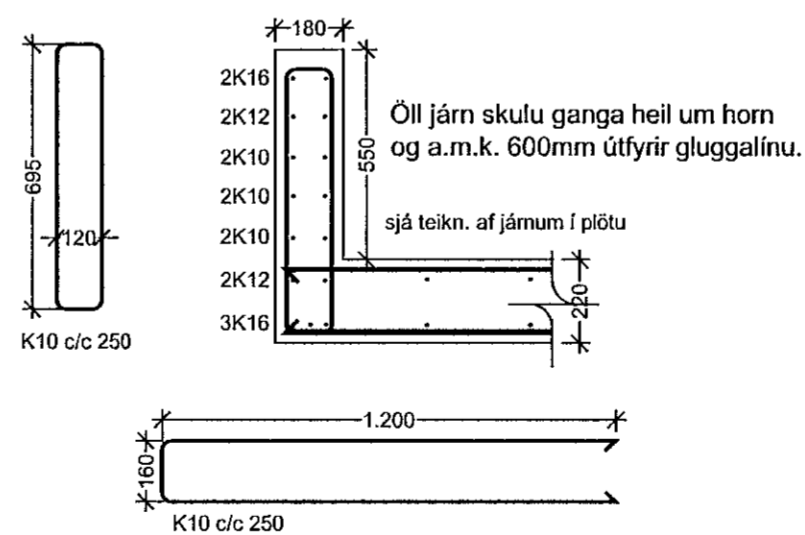
Burðarvirki húss
grunnmynd mkv. 1:50



C Snið
B20/B20 1:20



D Snið
B20/B20 1:20



Samþykkt þann 20 MAR 2009 Byggingafulltrúinn í Hafnarfirði F.h. Hrölfur S. Gunnlaugsson			
ÚTGÁFUFERILL			
NÚMÉR:	DAGS:	SKÝRINGAR:	UNNIÐ:
DAGS:	SAMRÆMHÖNNUÐUR		
EMIL ÞÓR GUÐMUNDSSON FITI			
LÆKJASMÁRA 98 200 KÓPAVOGUR SÍMI: 544 4004 GSM: 898 9517 NETFANG: emil@emil.is kt: 280456-3499			
HEITI VERKS:			
Glitvangur 31 Hafnarfirði			
HEITI TEIKNINGAR:			
Garðhús Burðarvirki húss Grunnmyndir og Snið			
MKV: 1:100/500	DAGS: 11/03/03	VERK NR Reyk	
TEIKNAD. KÁ	YFIRFARIÐ EÞG	SAMÞYKKT EÞG	NR. TEIKNINGAR B10
DAGS UNDIRSKR. 9/10/09	NAFN HÖNNUÐAR EMIL ÞÓR GUÐMUNDSSON		
UNDIRSKR. HÖNNUÐAR			ÚTGÁFA

1 2 3 4 5 6 7 8 9 10 11 12 13 14 15 16