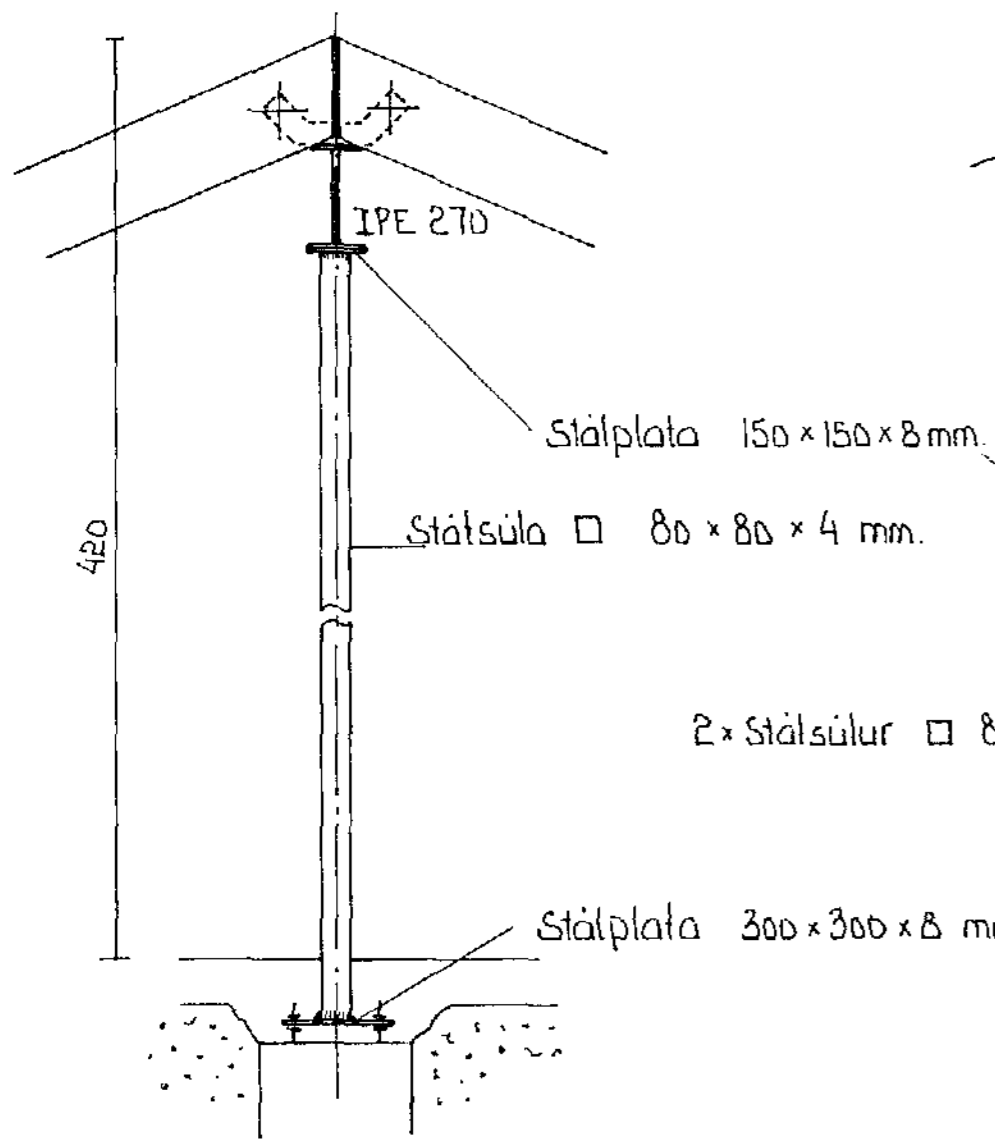
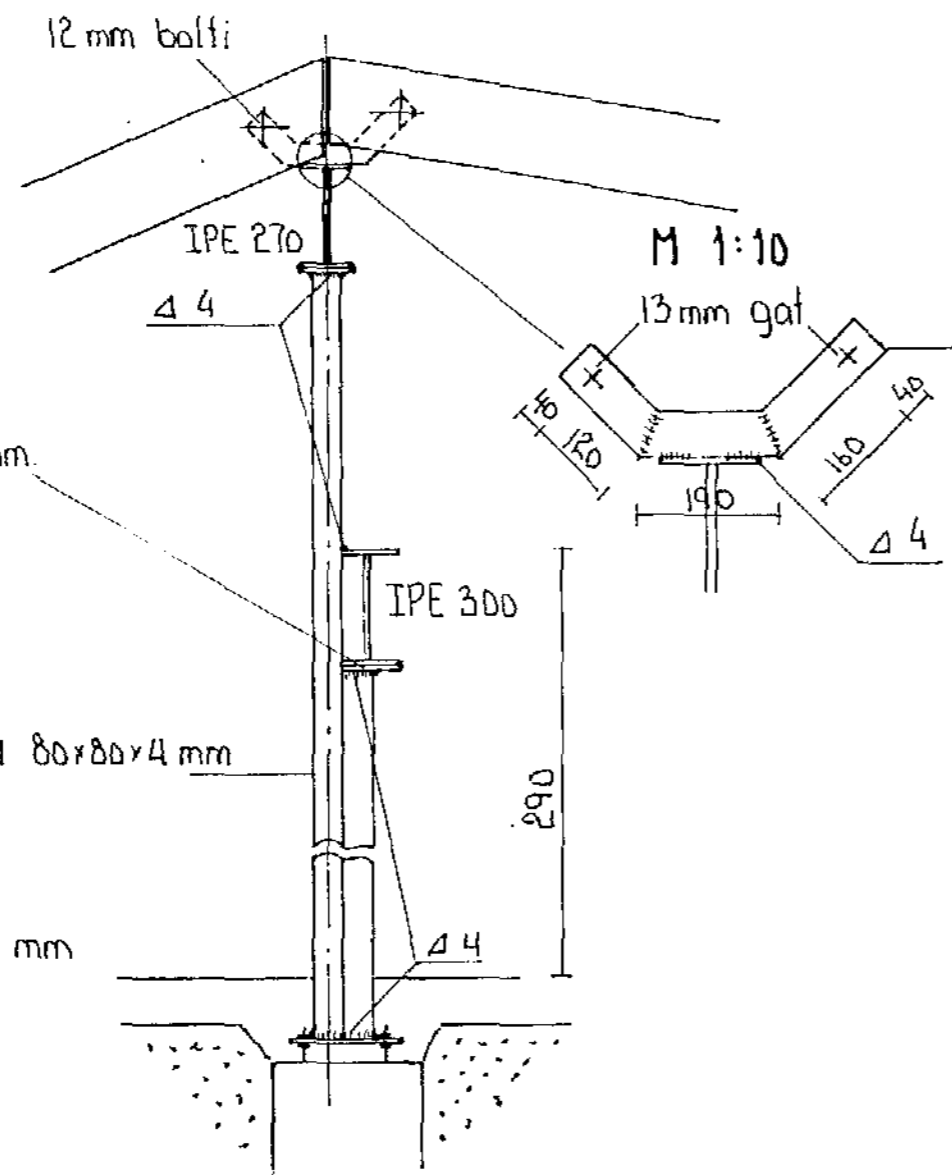


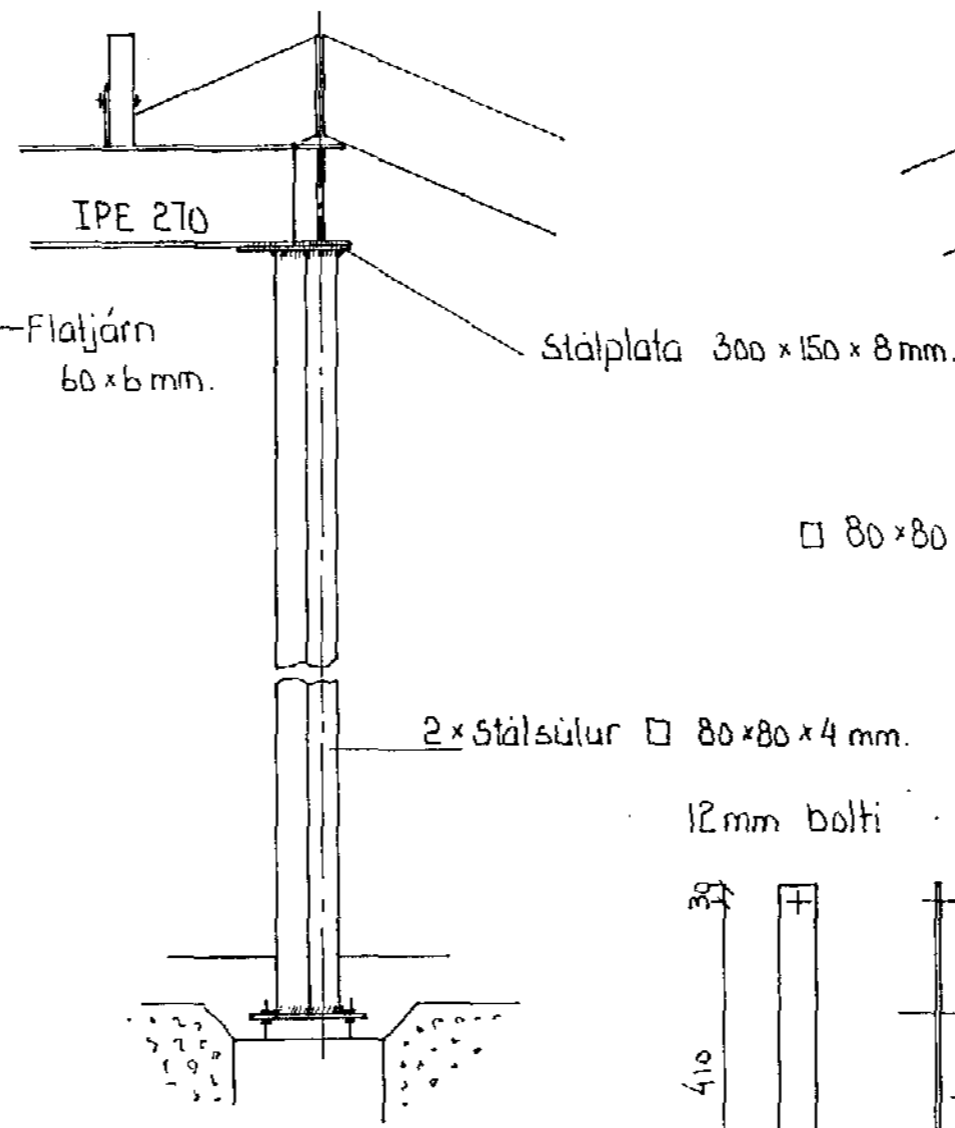
Snid A-A M 1:20



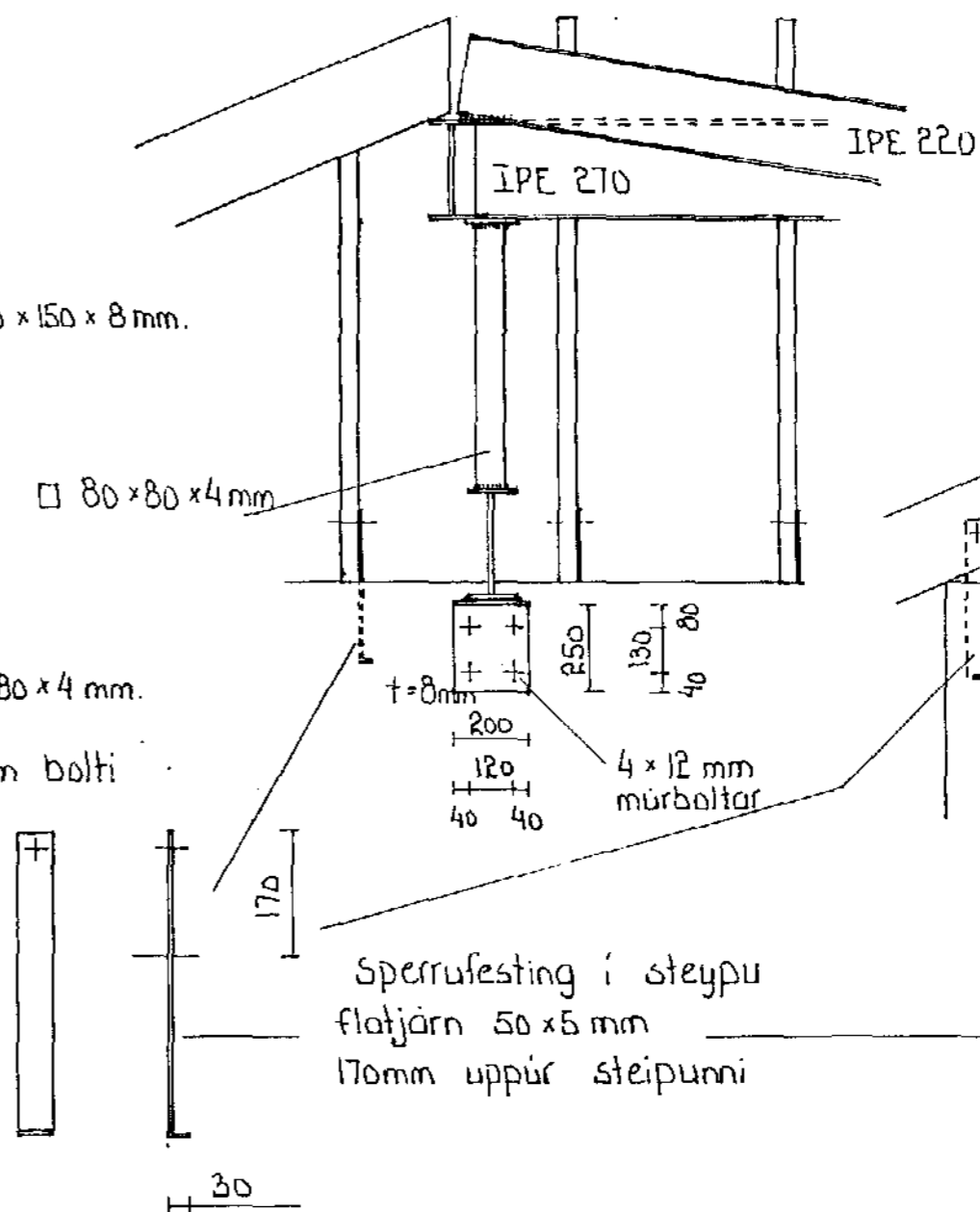
Snid B-B M 1:20



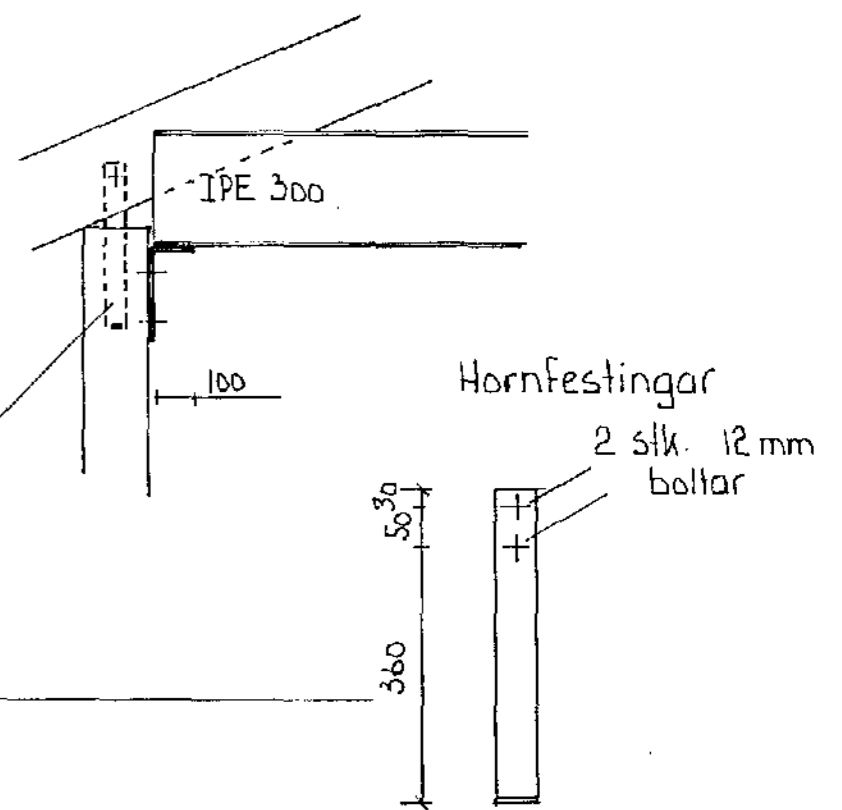
Snid C-C M 1:20



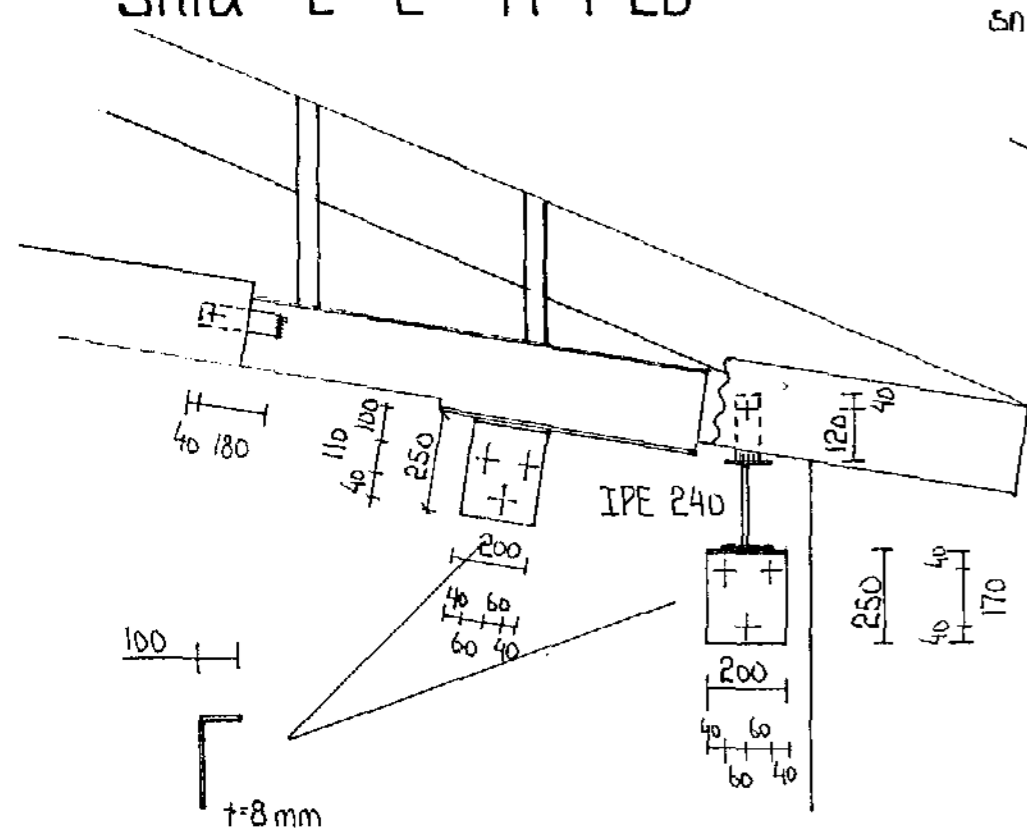
Snid D-D M 1:20



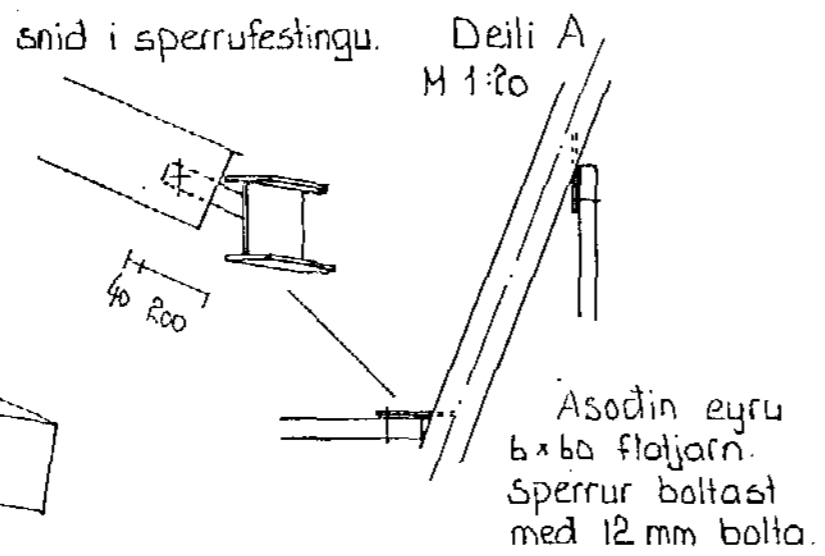
Snid F-F M 1:20



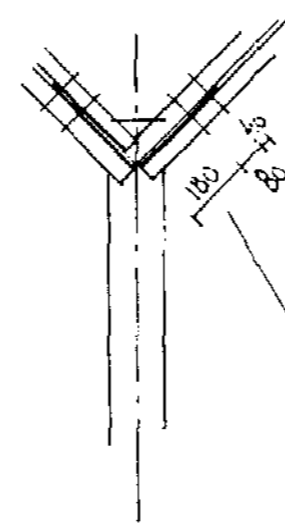
Snid E-E M 1:20



snid i sperrufestingu.



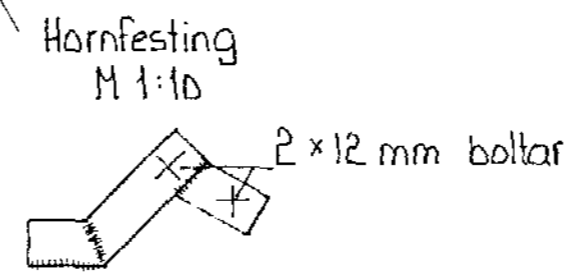
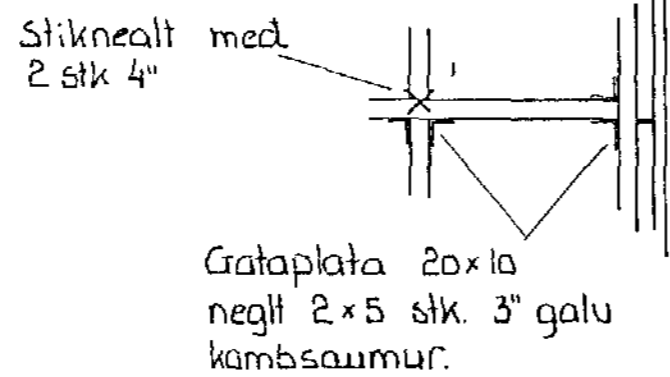
Deili B M 1:20



Skýringar:

Öll festijarn sperra skulu vera 60x6 mm flatjarn. og sjöðast á bitana.
 I bitar sjöðist ö undirstöður.
 Undirstöður I bitana boltast i steinveggina med 12 mm mürboltum.
 12 mm ballar festa sperra vid festijarnin, og skal nota tenta skifu að timbrinu.
 Hornsperrur boltast med 2x12 mm boltum i horn enda.

Deili C M 1:20



b. Birkiberg 12 Hafnarfirdi

Burðarvirki þak snid daas. 18. 07. 90

Hönnun: Karl Rosenkjær FTFÍ Grænukeinn 28 s. 54819. *Alþýðuvinnuvísir F.T.F.Í*

