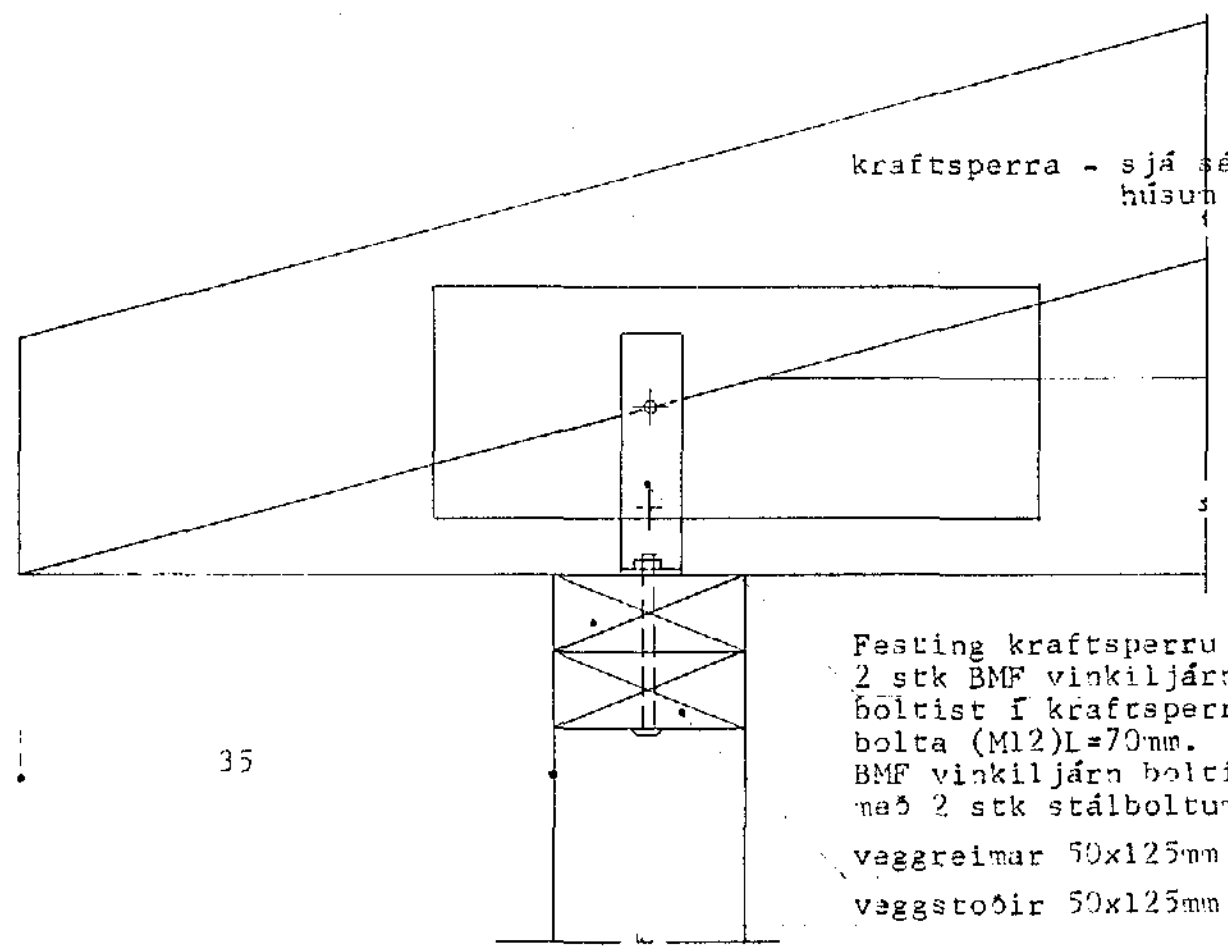


KRAFTSPERRA 1:20

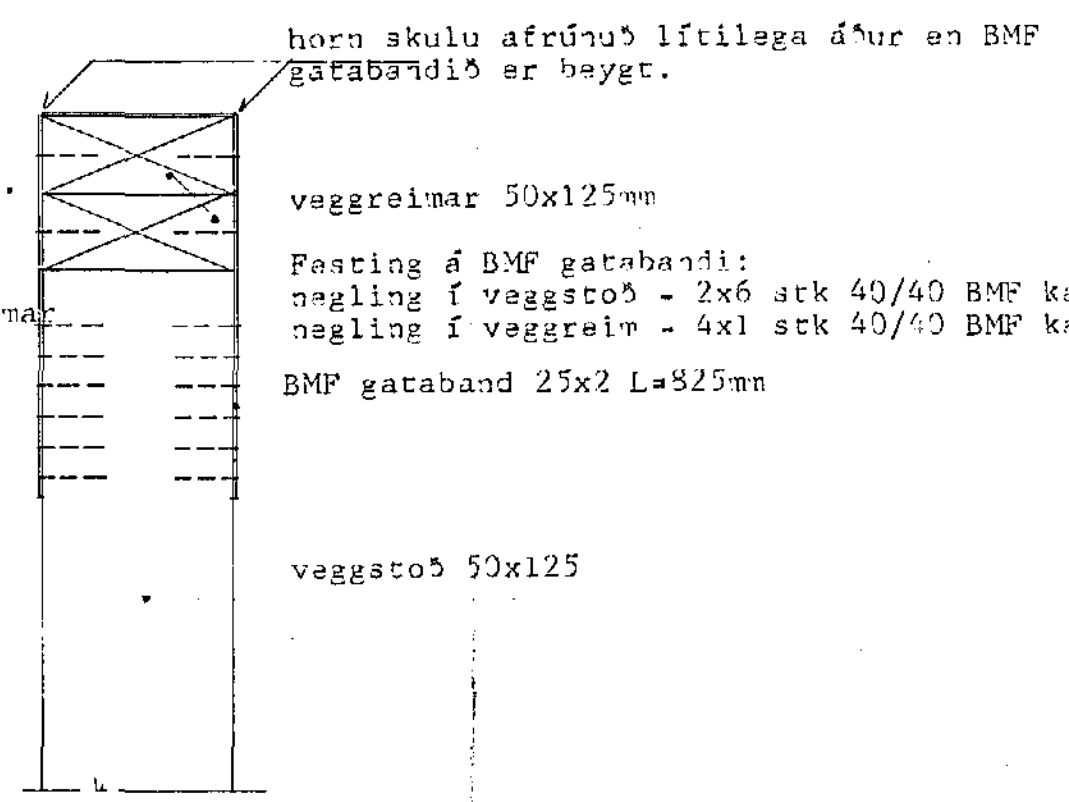
Kraftsperra frá S.G einingarhúsum Selfossi.  
 Efni: Lárétt band er úr 50x125mm og sperruband er úr 50x150mm  
 Millilegg eru úr 50x100  
 Festingar eru gerðar með gaddaplötum.  
 Sjá nánar teikningar frá S.G einingarhúsum af viðkomandi kraftsperru.



SÉRM. A 1:5

kraftsperra - sjá sérteikningar frá S.G einingarhúsum Selfossi.

Festing kraftsperru ofan á veggreiðmar.  
 2 stk BMF vinkiljárn 160x50x3x40 er  
 boltist í kraftsperru með 1 stk stál-  
 bolta (M12)L=70mm.  
 BMF vinkiljárn boltist ofan í veggreiðmar  
 með 2 stk stálboltum (M12)L=120mm  
 veggreiðmar 50x125mm  
 veggstöðir 50x125mm



SÉRM. B 1:5

horn skulu afrúruð lífílega áður en BMF gatabandið er beygt.

veggreiðmar 50x125mm  
 Festing á BMF gatabandi:  
 negling í veggstöð - 2x6 stk 40/40 BMF kambsaun.  
 negling í veggreið - 4x1 stk 40/40 BMF kambsaun.  
 BMF gataband 25x2 L=825mm  
 veggstöð 50x125

ATH.  
 Sjá almennar skýringar á teikn. nr 1700  
 Sjá grunnmynd þakplans á teikn. nr 1704



<b>H.S.Á. TEIKNISTOFA</b> GLERÁRGÖTU 34 - 600 AKUREYRI - Sími 96-25777 H.S.Á. TEIKNISTOFA				
VERRKJEITI: Iðnaðarhús við ónefnda götu í atvinnu- hverfi nr 1 í Hafnarfirði. GRANDASTRÖÐ.				
HEITI TEIKNINGAR		Kraftsperra í þak - sérm. A og B.		VERA NR 137-215
TEIKNING NR 1704				
HANNAÐ há	TEIKNAD há	YFIRFARID	DAGS 22.05.37	AVAREP 1.20:5
BREYTT	1	2	3	4