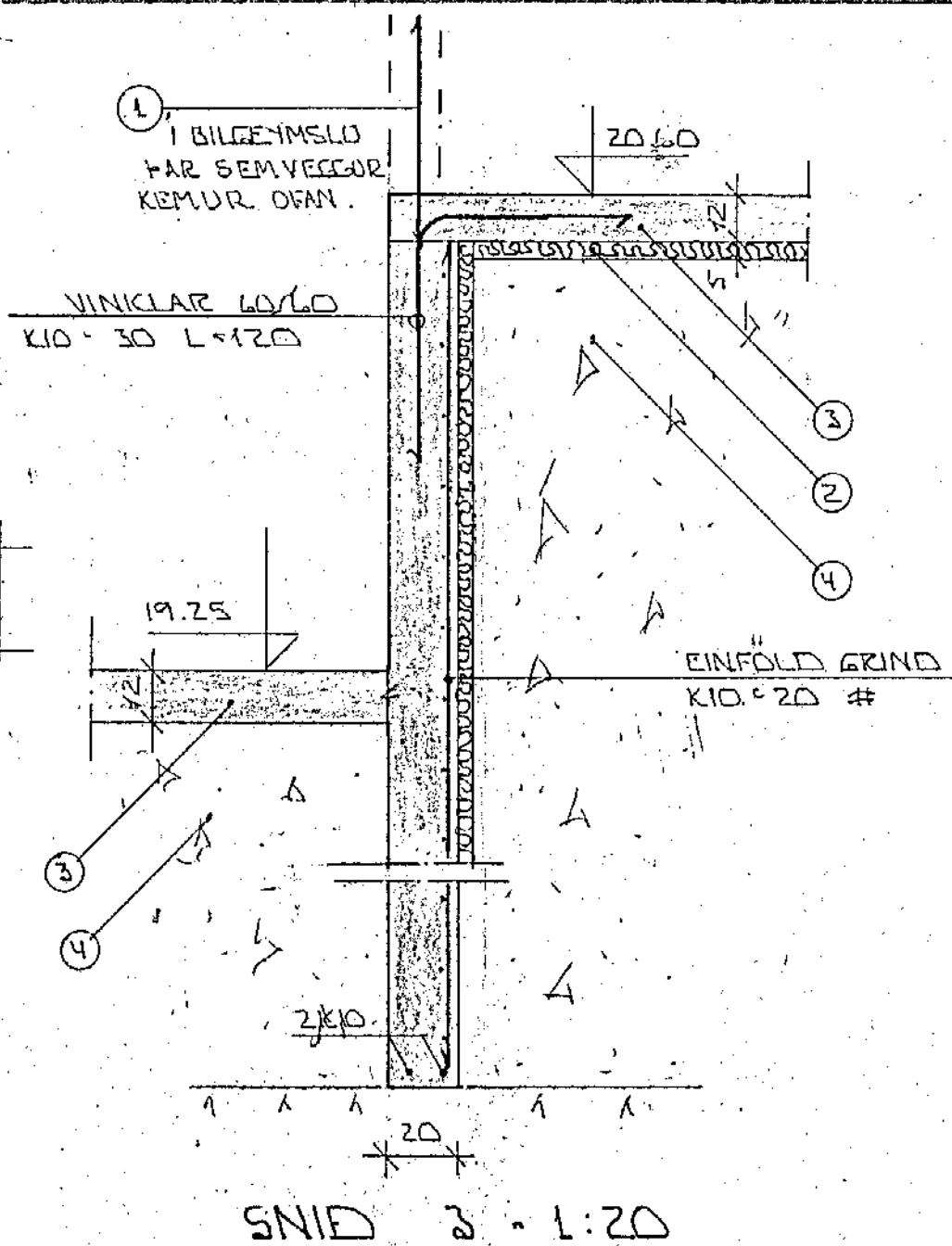
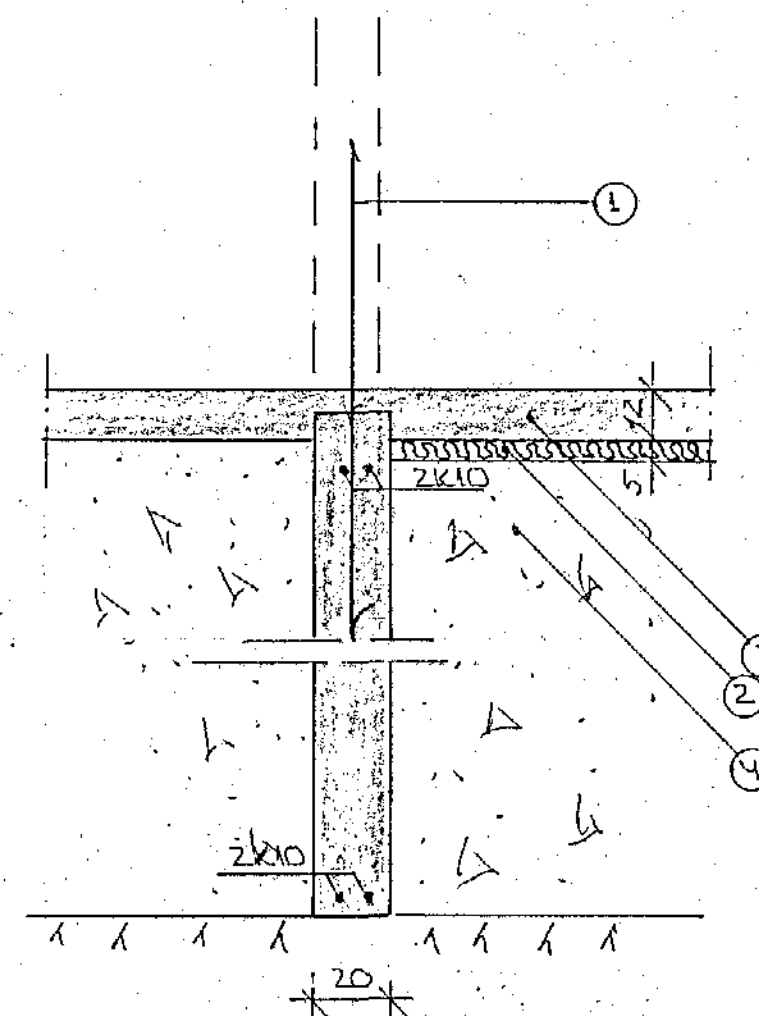


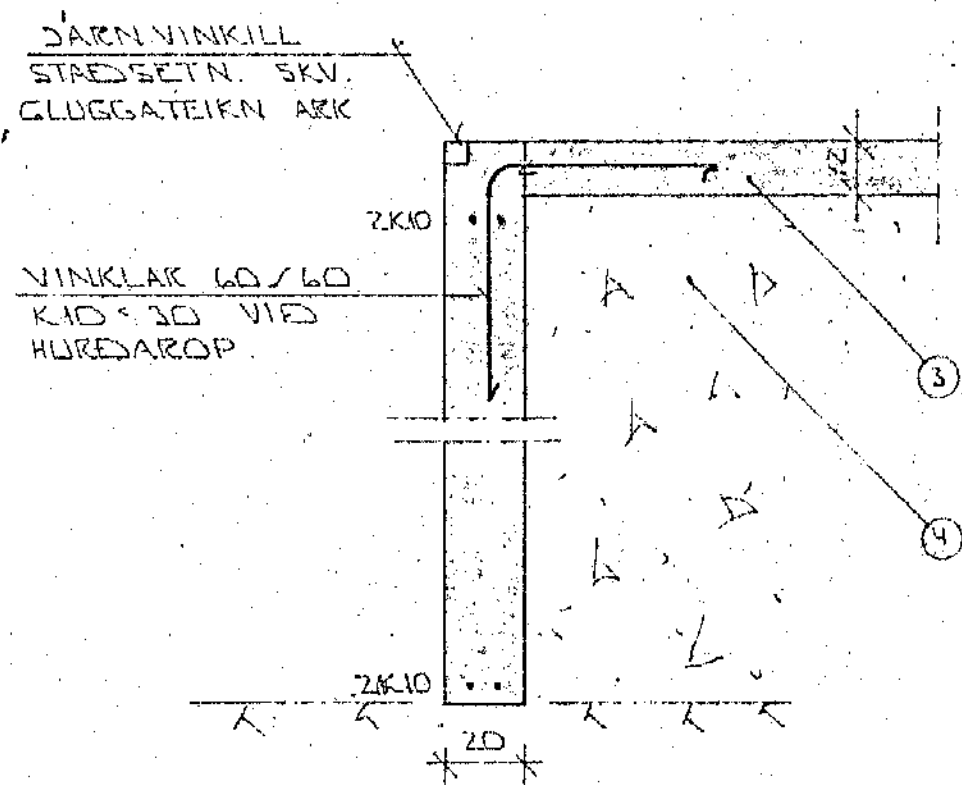
SNID 1 Í ÚTVEGGI 1:20



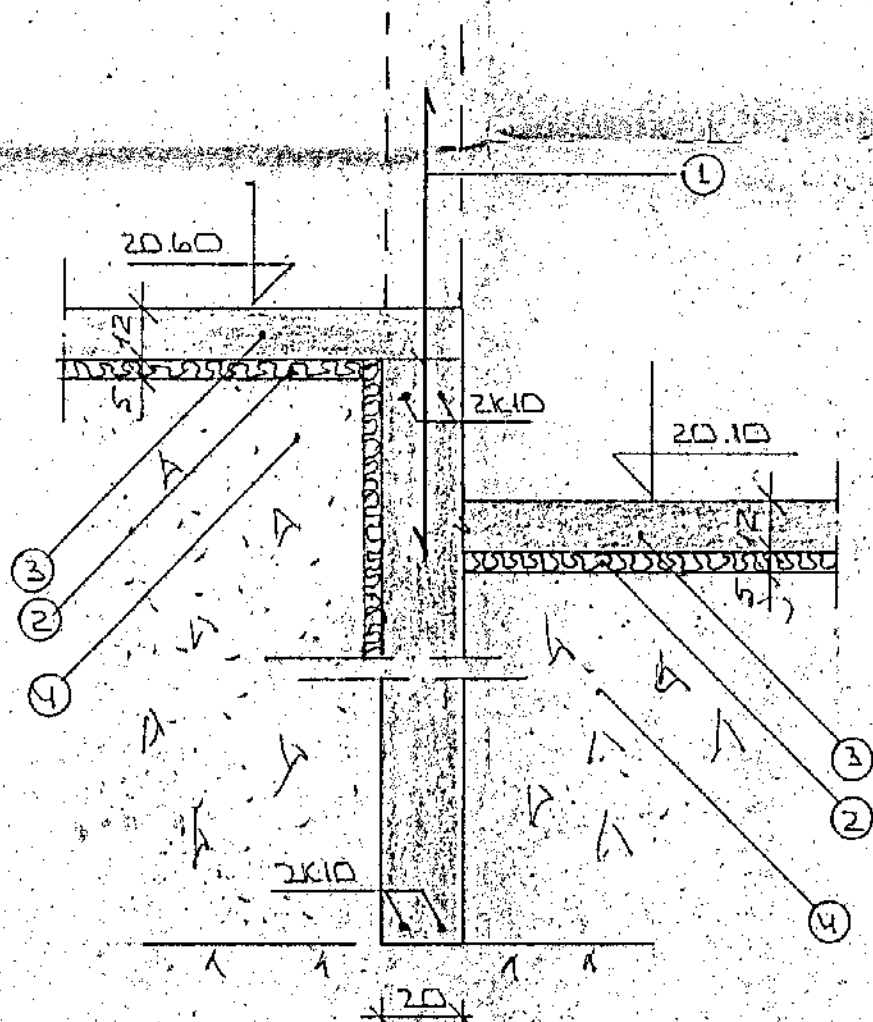
SNID 3 1:20



SNID 5 1:20



SNID 2 Í HURDAROP Á BÍLG. 1:20

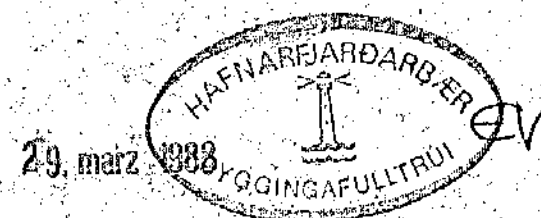


SNID 4 1:20

SKÝRINGAR

- ① — TENGIDARN K10 30 L=120 OG STANDI AMK. 50 CM YFIR PLOTU.
- ② — 50 MM PVC EINANGRÚN, HÁRDPRESSUÐ P.E. 25 - 30 KG/M³. EINANGRÚNIN NÁI AMK. 50 CM NIÐUR FYRIR PLOTU Á ÚTVEGGJUM.
- ③ — 12 CM ÓJÄRNBEIT PLATA.
- ④ — GRÚSAR EDA NRALINFYLING, FROSTFRJ. OG ÞJAPPIST. Í LÖGUM MEÐ TITRANÖPPLU. LAGHYKKT RÆÐIST AF STÖRÐ ÞJÖPPUNNAR.

2xK10 EFST OG NEDST Í SÖRKLVEGGJUM JÄRNIN SELU SAMFELLD OG HEIL UM HORN. VIÐ SAMSKYTTI SKULU ÞAU SKREITT AMK. SEM SVARAR SKENTILENGD. ATHYGLI ER VAKIN Á ÁRVEÐUM RÆFVEITU UM SAMTENGINGU NEDRI SÖRKLJÄRNA. SJA TEIKNINGU RAFLAGNAHÖNNUNNA. ALMENNAR SKÝRINGAR SJA BL. NR. 1-01.



BR. NR.	DAGS	EÐLI BREVINGAR	SIÐN
GRENIBERG 13 HAFNARFIREÐI			DAGS MARS 88
SNID 1 UNDIRSTÖÐUK			HANNAÐ
MELJKV. 1:20			TEIKNINGU
SIGURÐUR ÞORLEIFSSON			VERK. NR. 8807
STRANDGÖTU 11 HAFNARFIREÐI SÍMI 54751			BLAD NR. L-03