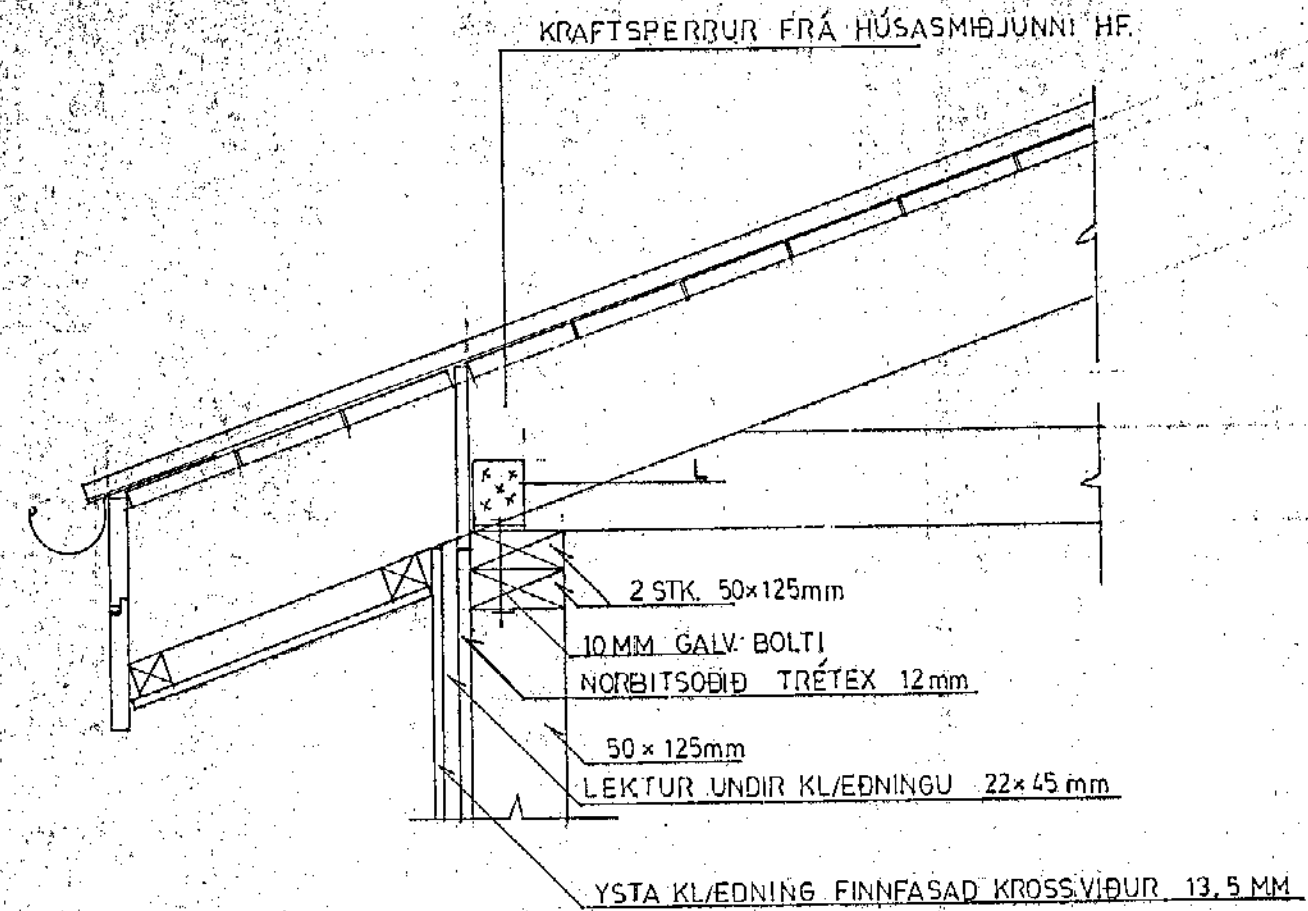
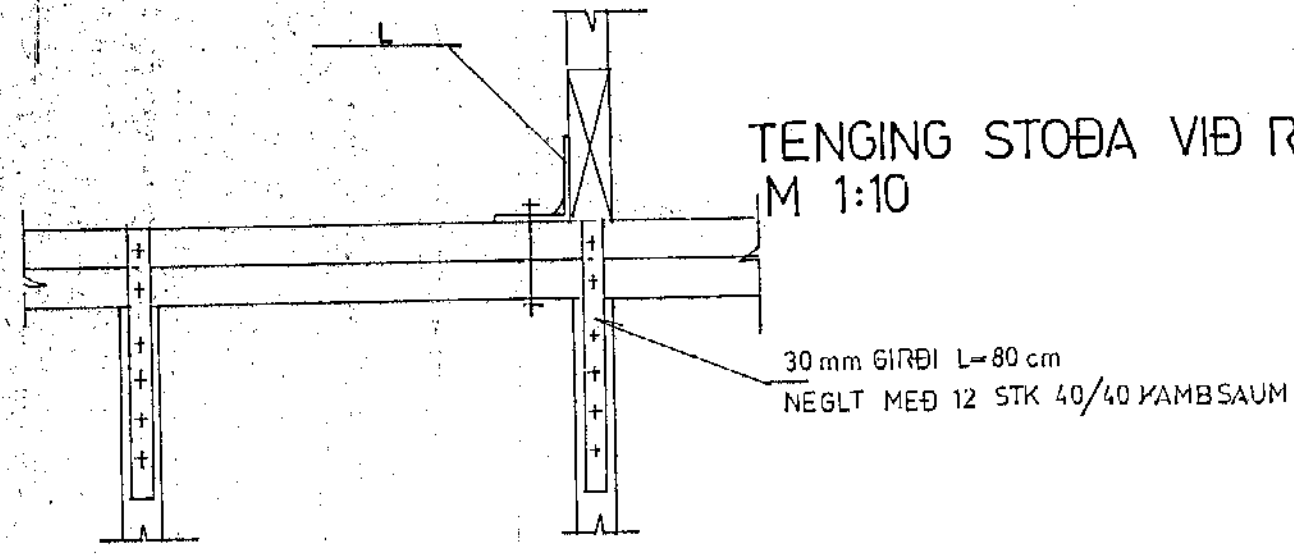


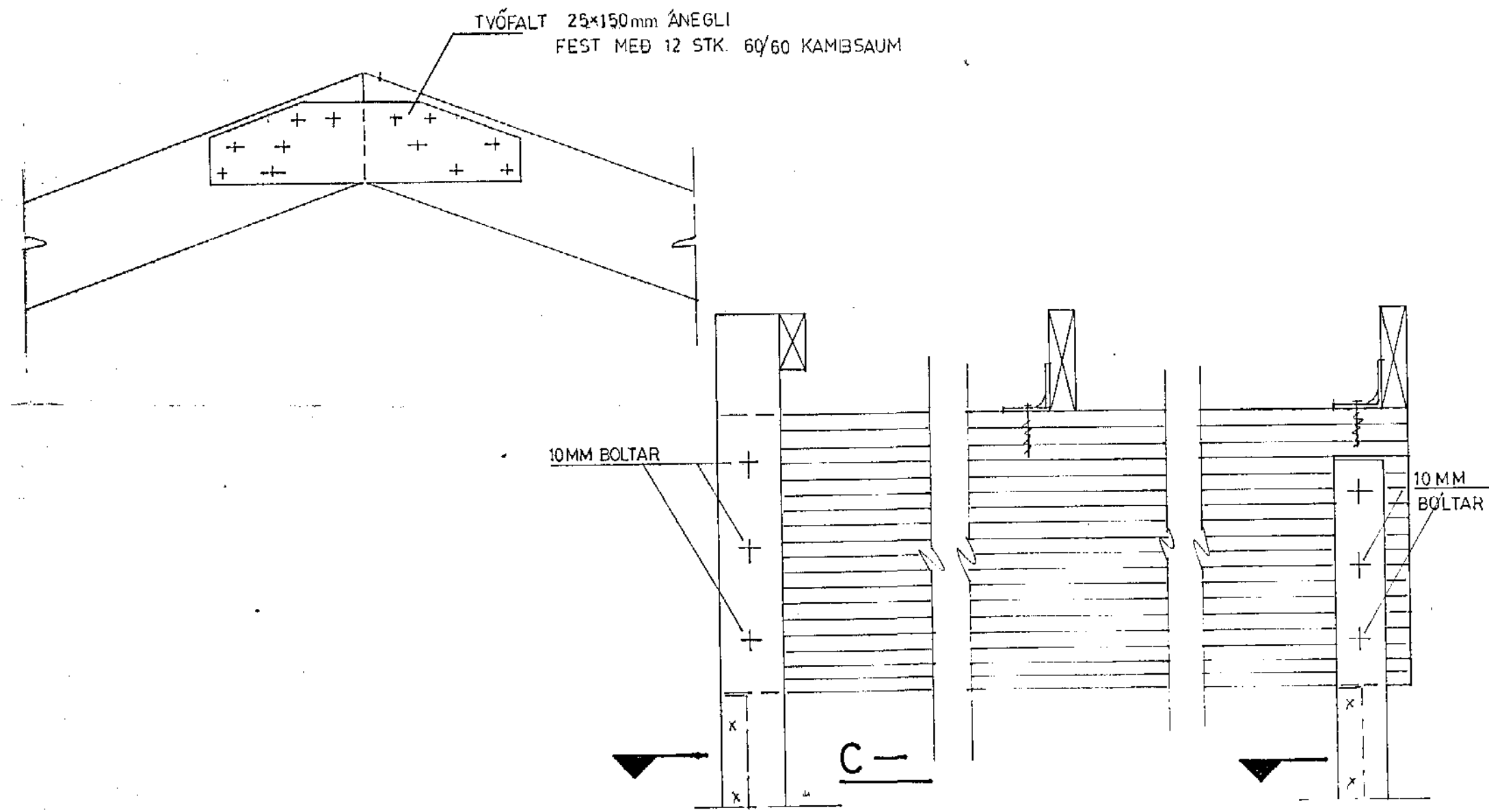
SNIÐ A M. 1:10



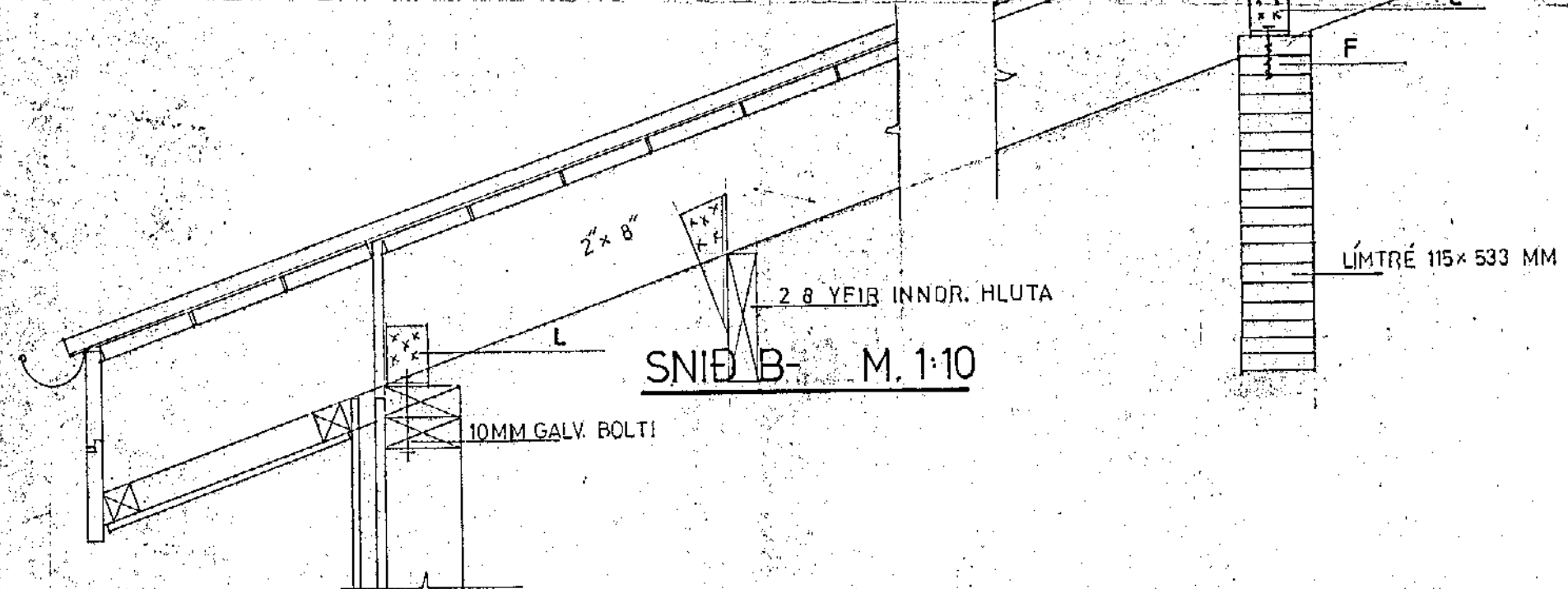
TENING STOÐA VIÐ REIMSTYKKI M. 1:10



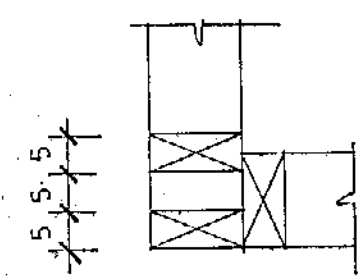
TVÖFALT 25x150mm ÁNEGLI FEST MEÐ 12 STK. 60/60 KAMBSAUM



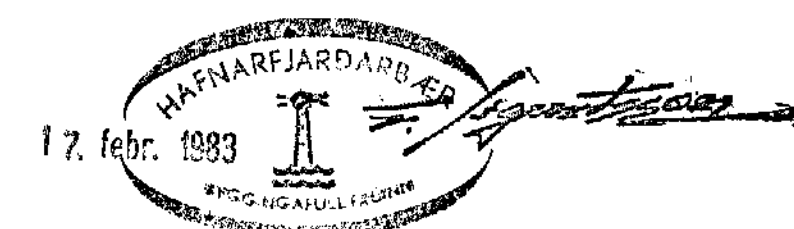
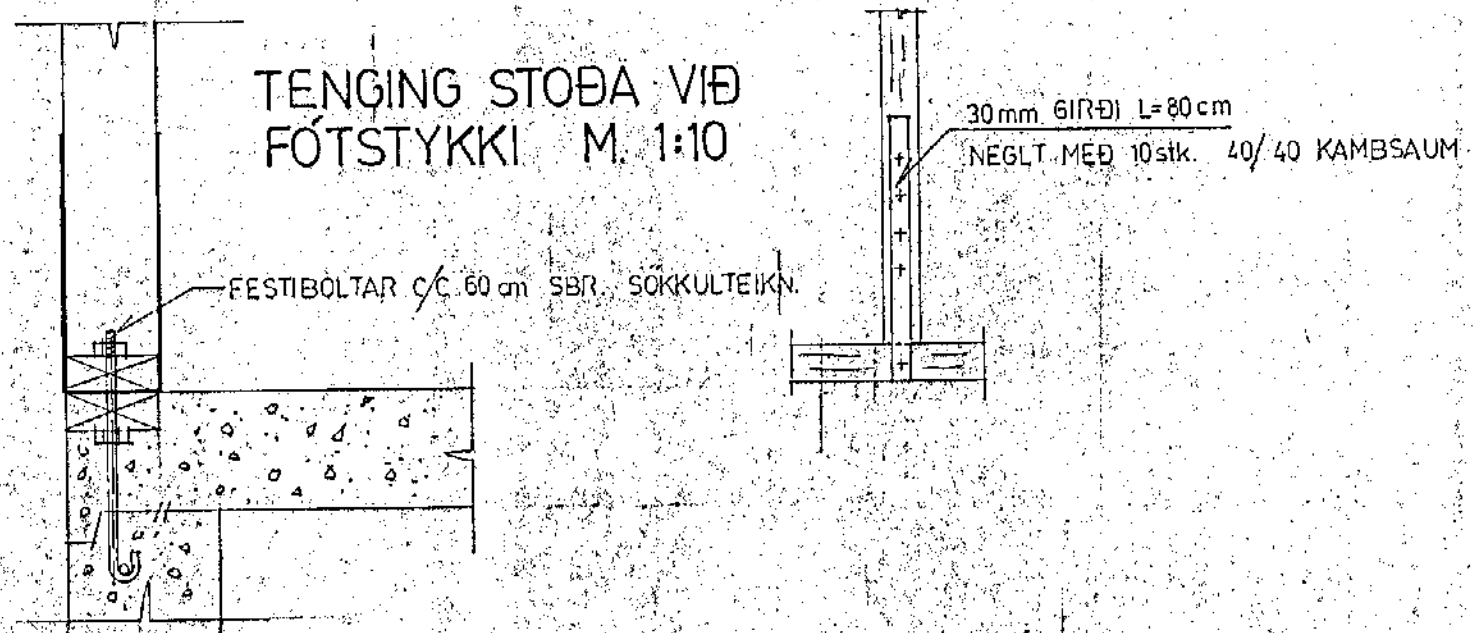
SNIÐ B M. 1:10



FRÁGANGUR HORNA M. 1:10



TENING STOÐA VIÐ FÓTSTYKKI M. 1:10



L VINKILL SP 219
F FR. SKR. 10x75MM

TEIKN. NR. 10/11	SVEINN G. SVEINSSON	BR.
BYGGINGARVERKFR. FVF	BYGGINGARVERKFR. FVF	VERK NR.
11. febr. 1983	Hafnarfjörður	MÆLIKV.
hlutatakn. nr.	hlutatakn. nr.	TEIKN. NR.
		16