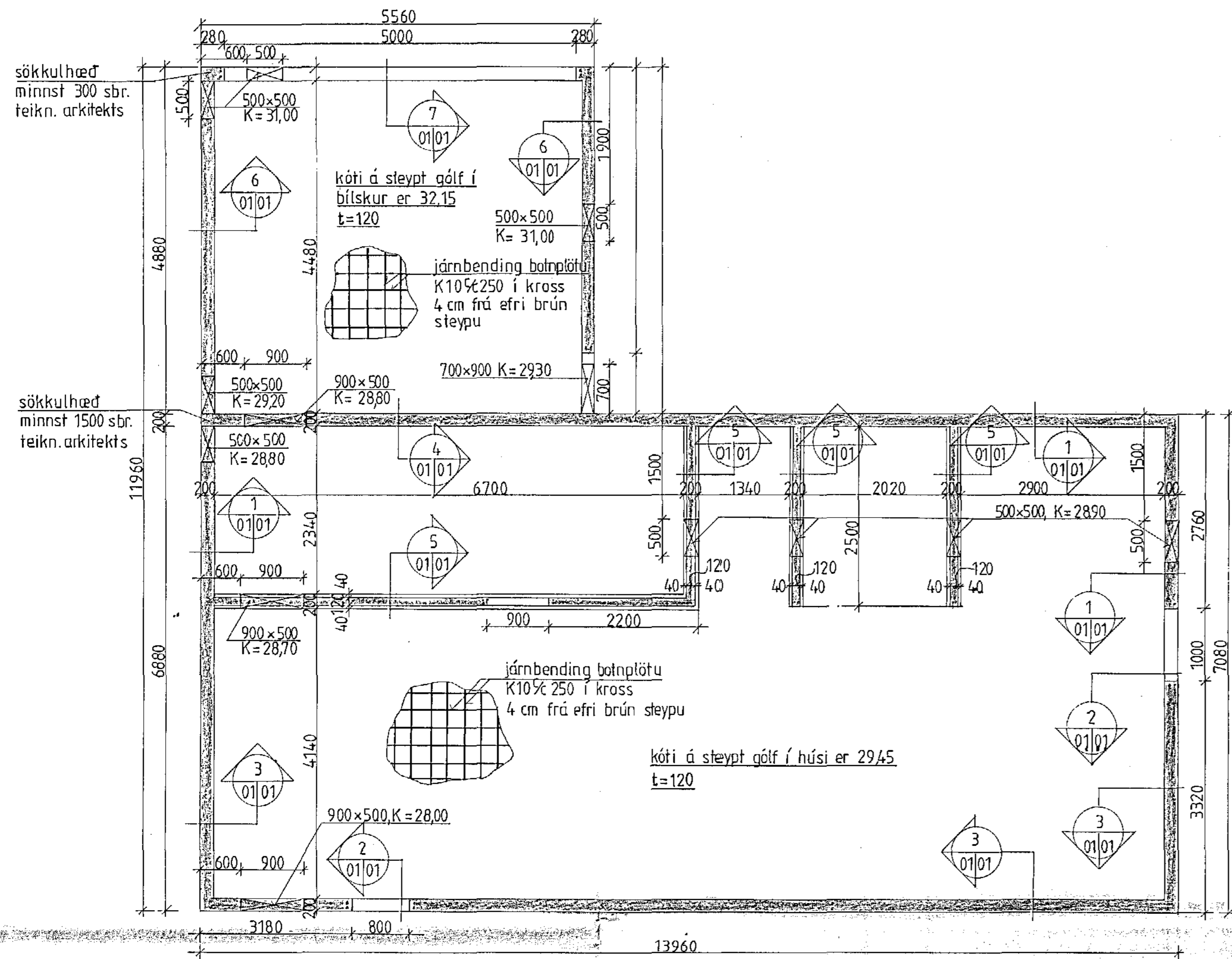


grunnmynd undirstaða M.1:50



ALMENNAR SKYRINGAR

Önefnd mál eru í millimetrum.
Kótar eru í metrum.

Undirstöður: Miðað er við að undirstöður standi á óheyfðri klöpp.

Mesta leyfilega álag á klöpp er 1 MPA (10 kg/cm²).

Steypa : Öll steypa skal uppfylla kröfur IST 14 svo og eftirfarandi:

- Utisteypa : VS < 0,5
- Sementsmagn > 300 kg/m³.
- Fjarlægðarstúðull
- lofts < 0,25 mm.
- Loft : 5-6 %
- Styrkleiki : S 250
- Önnur steypa : S 200

Steypust. stál : KS 40 (lykkjur úr suðuhafi KS 40).

Mál á lykkjum eru utanmál.
Ekki má skeyta meira en þriðja hvert járn í sama sniði.
Upp með og undir öll op skal setja 2 K12 en 2 K16 yfir opin nema annað sé sérstaklega tekið fram og skulu þessi járn ná 70 cm út frá brúnum eða vera samfelld um fleiri op.
Í ytri brún útveggja skulu járn liggja 3,5 cm frá steypufirborði en annarsstaðar gilda ákvæði IST 10.

Einangrun sökkla og botnplötu:

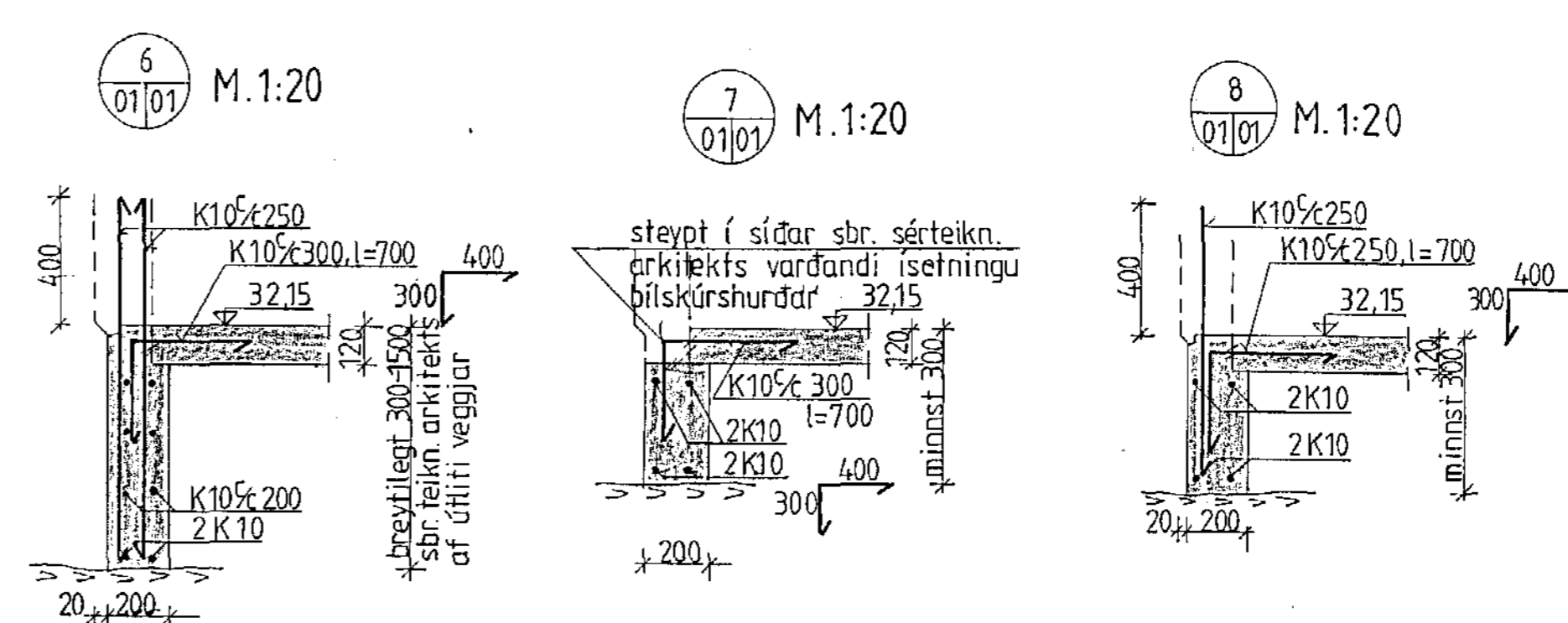
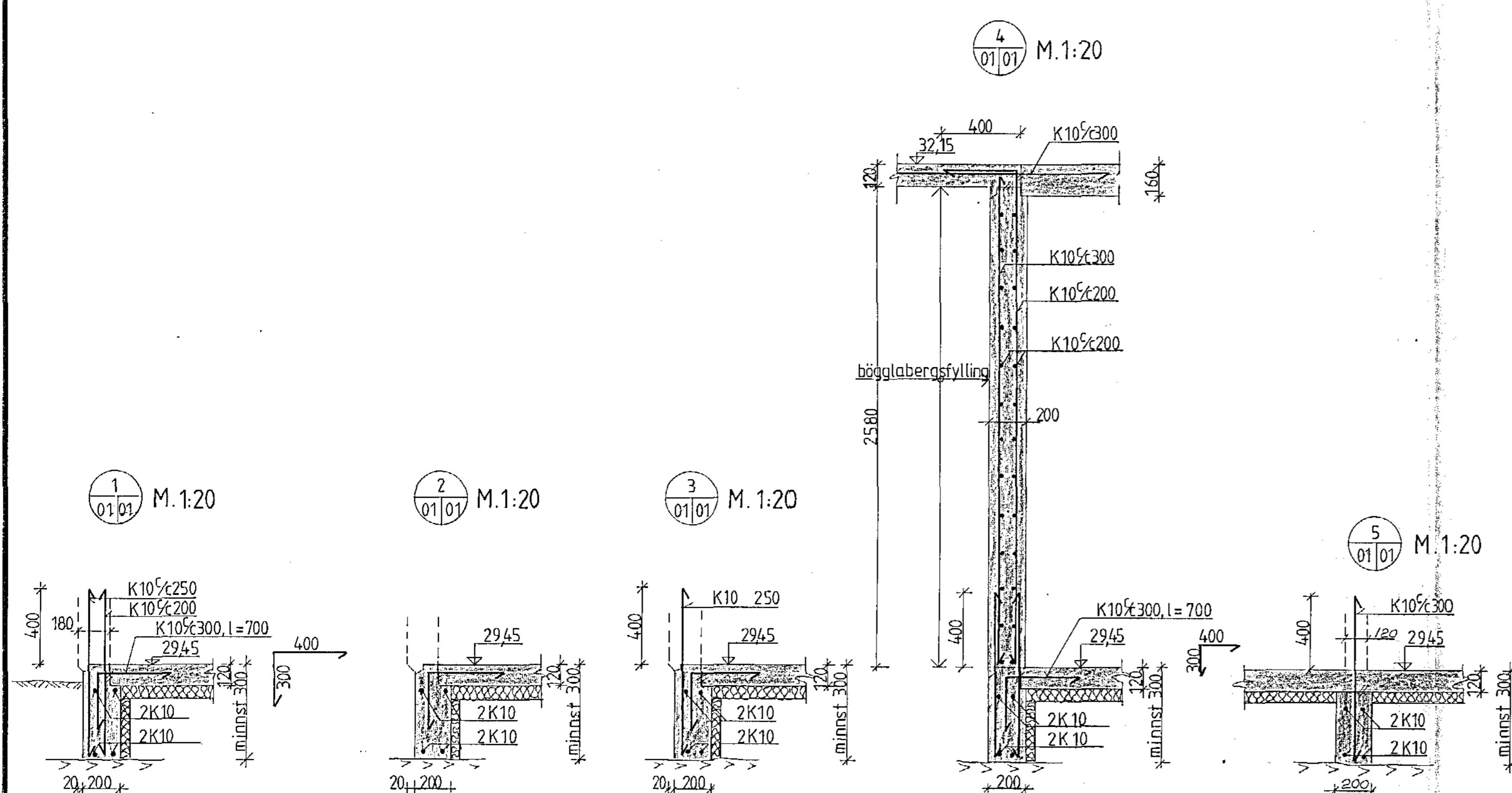
Sökkjar : Einangra skal 50 cm niður fyrir neðri brún botnplötu með 5 cm þykki plast-einangrun með rúmþyngd >= 16 kg/m³.

Botnplata: Einanga skal undir alla botnplötuna með plasteinangrun með rúmþyngd >= 25 kg/m³.

Þykkt einangrunar:
A 1 m breiðu svæði
meðfram útveggjum: 10.0 cm.
Annars staðar : 7.5 cm.

Þakviðir: Allt timbur skal vera valin og kvistalítill fura.

Allt timbur sem er utanhúss eða í snertingu við steinsteypu skal fúaverja vandlega.
Nægling, uppröðun og annar frágangur heilklaðningar, pappa og þakstáls skal vera í samræmi við Rb blað Rb(47)-103 Kafli 142.



6 AUG 1991
HAFNARFJÁRDARBYGGINGAÁBYGGINGAR
I.A.S.P.
BYGGINGAÁBYGGINGAR

MERKIR AÐ 2K12, L=1200 SKULU STANDA
600 UPP ÚR BOTNPLÖTU

GAT Í SÖKKUL, LENGD = HÆÐ
K = KÓTI Á NEÐRI BRÚN GATS

VERKFRÆDISTOÐAN FERILL HF.
SUDURLANDSBRÁUT 4 REYKJAVÍK SÍMI 688570

háaberg 11, hafnarfirdi

undirstöður
almennar skýringar

DAGS	HANNAÐ	SAMBÝKKT
26. júlí 1991	<i>[Signature]</i>	
MKV	TEIKNAD	
1:50 1:20	h.s.	nr. 487 1 01 A

A	30.07.91				
BR	DAGS		HANNAÐ	SAMP	