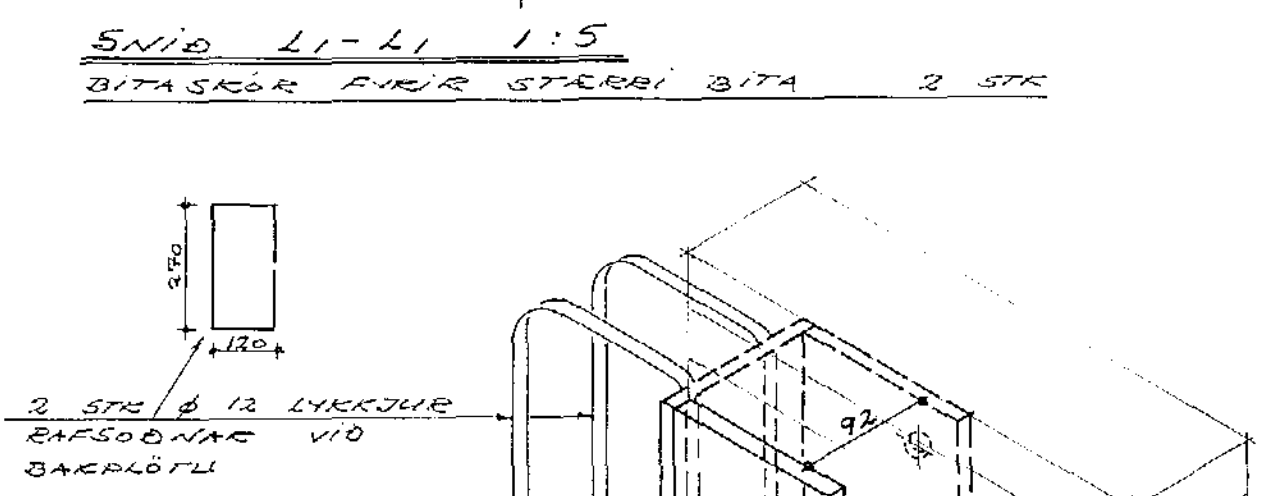
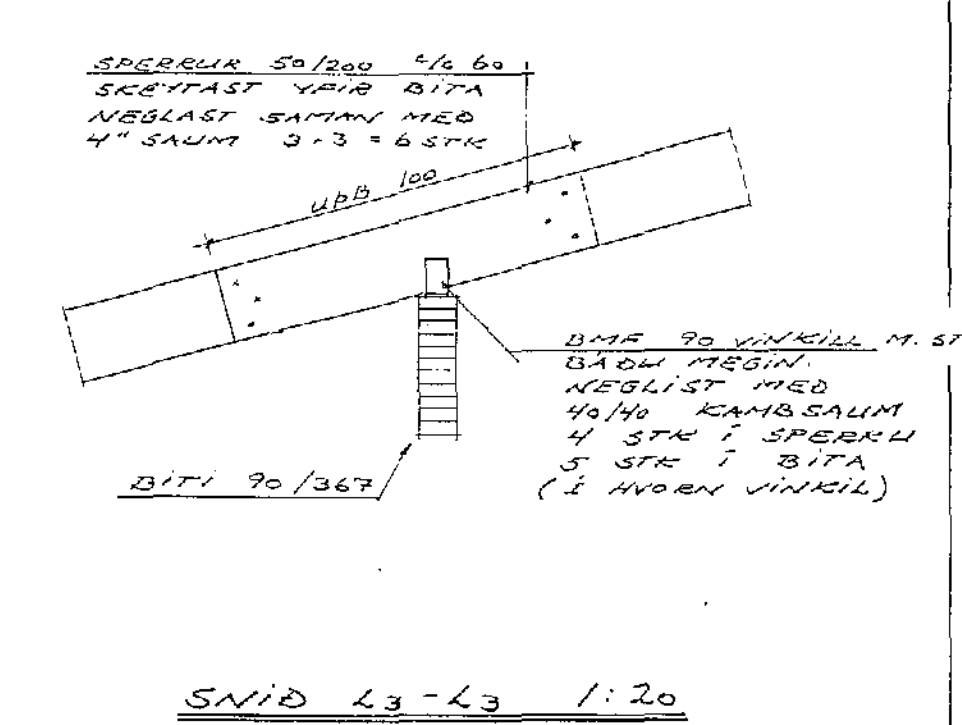
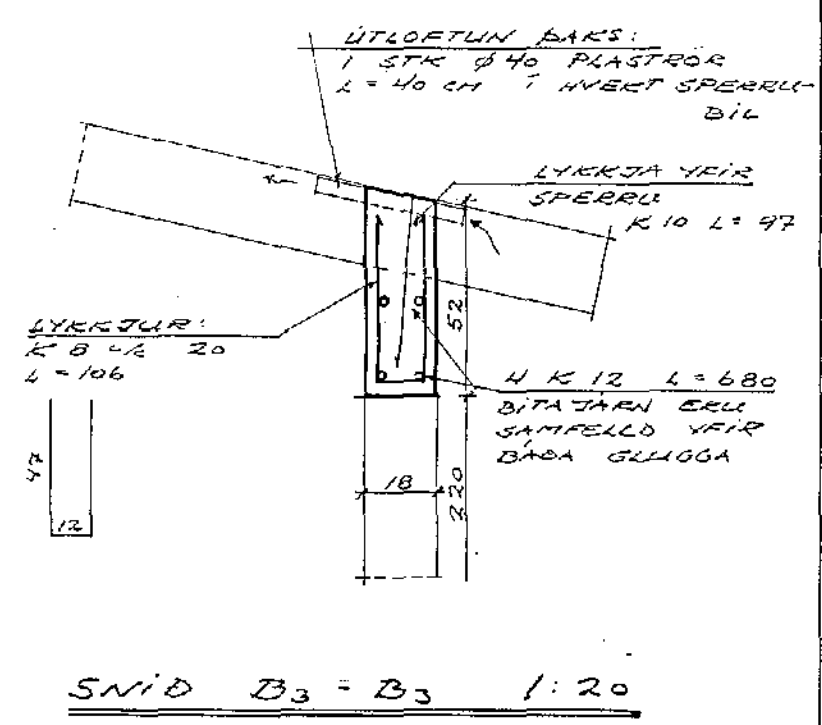
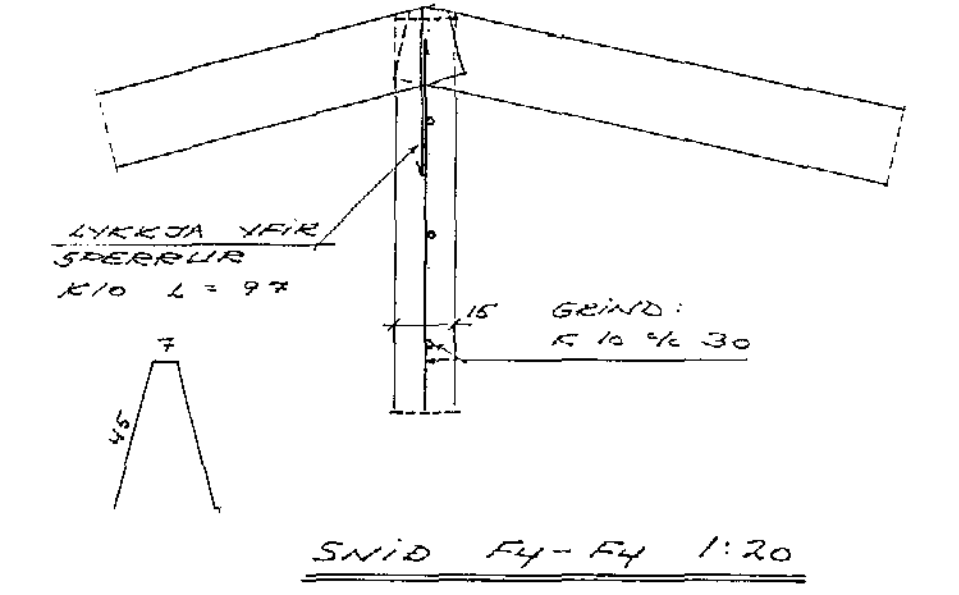


**Efni:**

HLIDAR	PL 10 x 140 x 340	25TK
BAK	PL 10 x 137 x 340	1 STK
BOTN	PL 10 x 137 x 150	1 STK

ATH. INNANMÁL Á BITASKÓ MÅ HVEÐGI VEÐA MINNA EN 117 MM.  
Í HLIDARPLÖTLUR KOMA 3 Ø 16 BOLTAR.

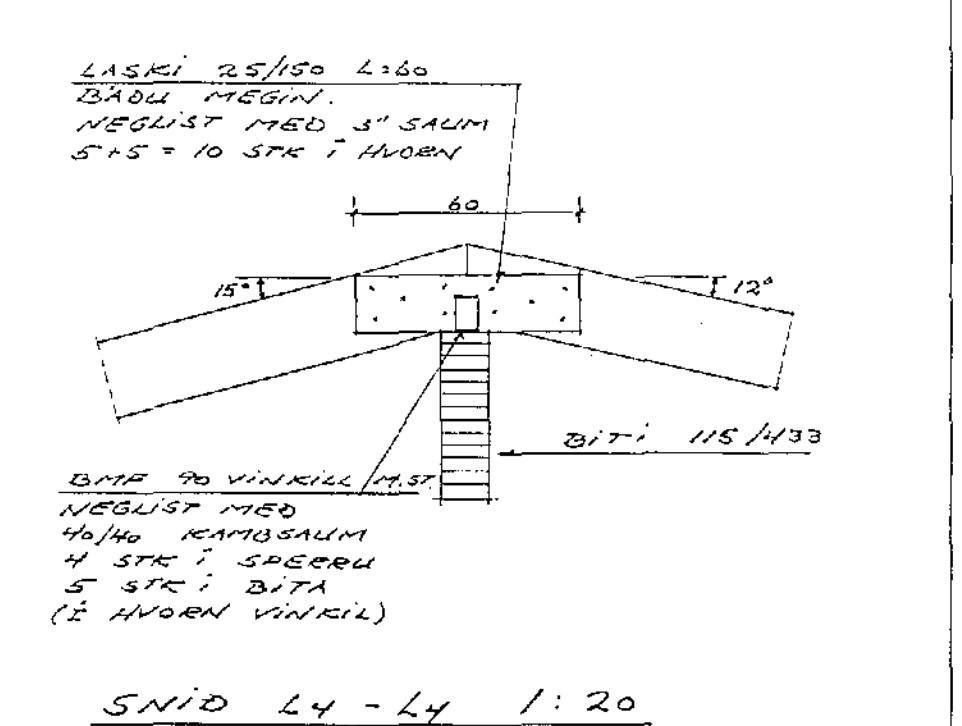
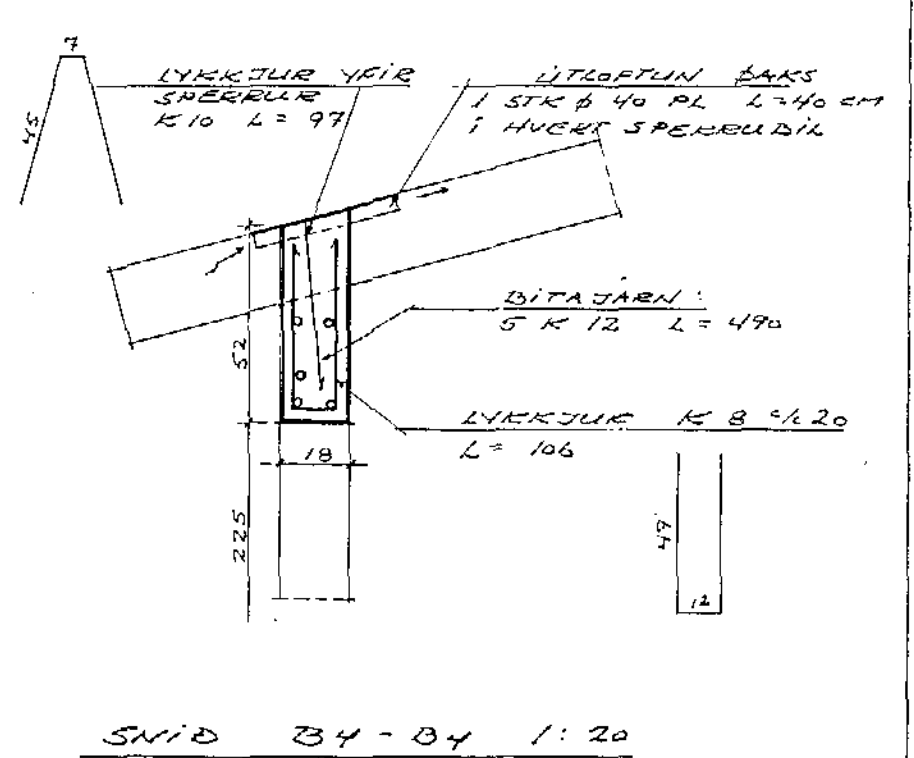
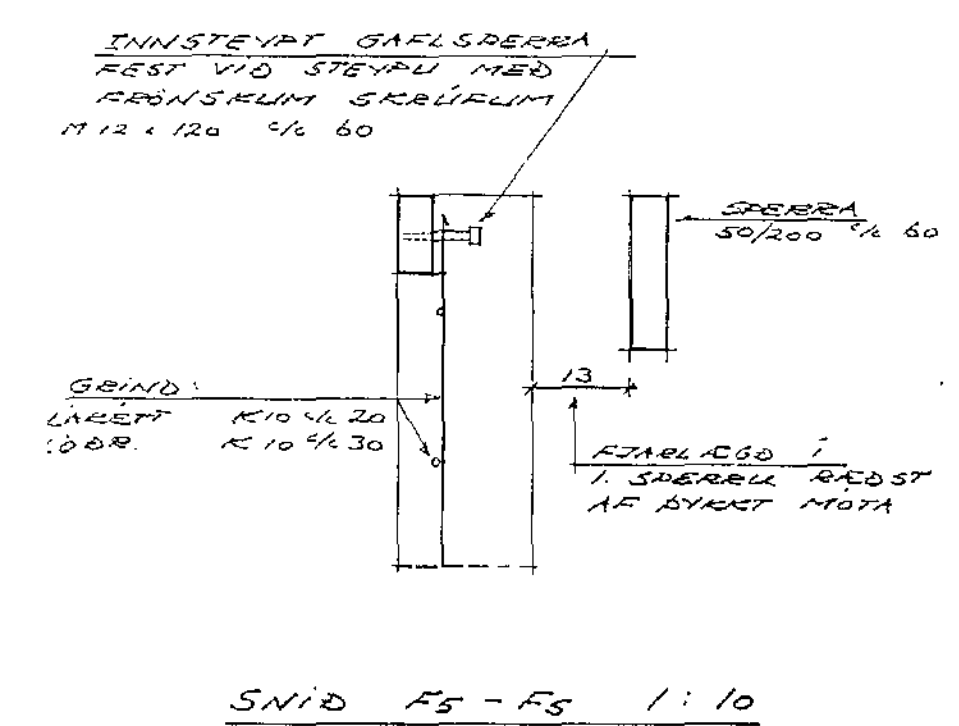
VEGG SKAL STEYPA ÞANNIG AD BIL MILLI KLÖNINGAR OG STEYPU SÉ 1 CM (TIL AD ÞÁ SAMFELLDU ÚTLOFTUN MILLI ÞAHLUTA) ÞAR SEM VEGGLUR ER 3 60 ÞARF AD HALDA STEINULLU LIPPI Í ÞAKI MED 3MM STÁLVIÐR 1/2 30. 120 CM TIL HVORRAR HANDAR.



**Efni:**

HLIDAR	PL 10 x 120 x 270	25TK
BAK	PL 10 x 112 x 270	1 -
BOTN	PL 10 x 112 x 130	1 -

ATH. INNANMÁL Á BITASKÓ MÅ HVEÐGI VEÐA MINNA EN 92 MM  
Í HLIDARPLÖTLUR KOMA 3 STK Ø 12 BOLTAR



**SNID L2-L2 1:5**  
BITASKÓR FYRIR MINNI BITA 2 STK

VERKHEITI	HÁBERG 13 OG 15	VERK. NR.	
TEIKNING	SNID Í ÞAK OG VEGGI	TEIKN. NR.	B 05
GÍSLI GUDMUNDSSON FTFI		DAGS.	06.05.1991
REYKJAVÍKURVEGI 72, 220 HAFNARFJORDUR		KVARDI.	1:5, 1:10, 1:20
SÍMI 91-652253		HANNAÐ	GG
SAMB.	Gísli Gudm.	BREYTING B	BREYTING A 30.03.1992

