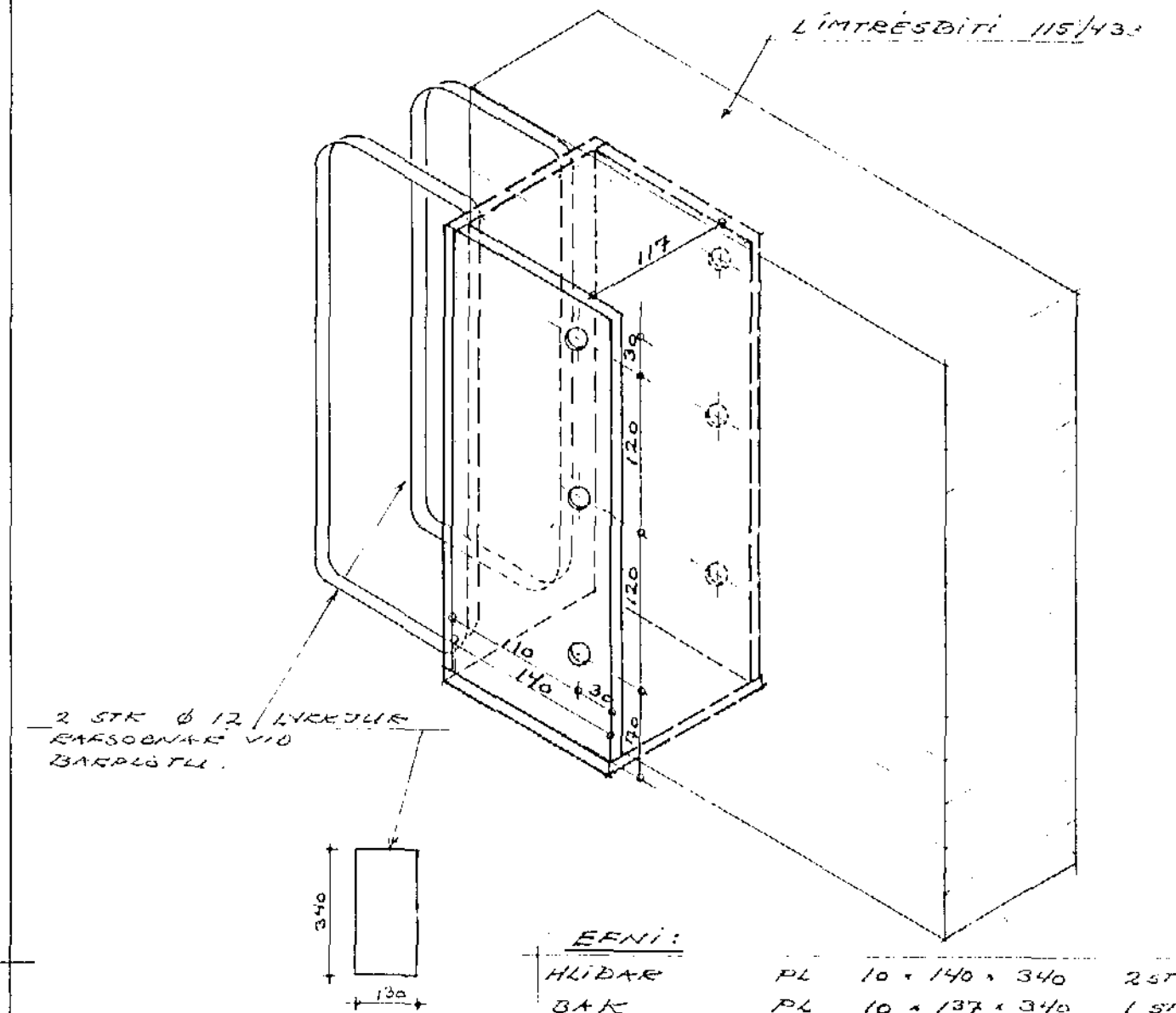


SNID B1-B1 1:20

SNID B2-B2 1:20



SNID L1-L1 1:5

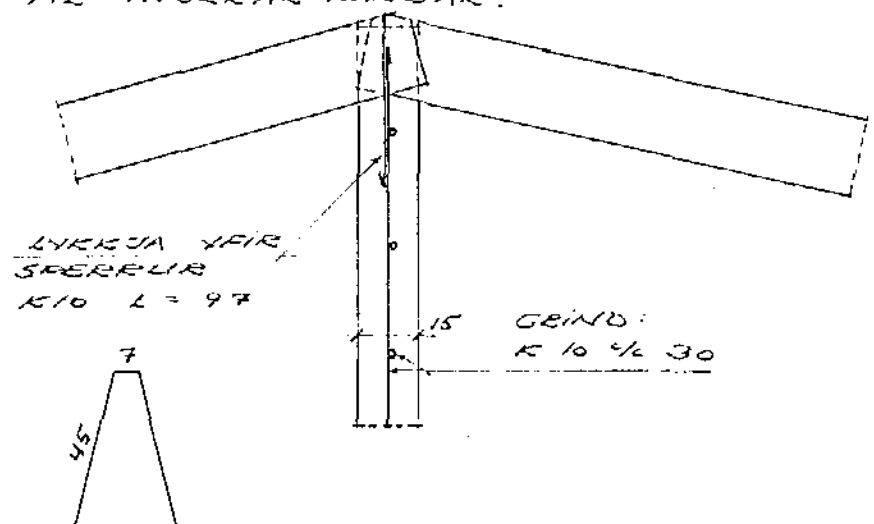
BITASKOR FVIR SPERRI BITA 2 STK

EENI:

HLIDAR	PL 10 x 140 x 340	25TK
BAK	PL 10 x 137 x 340	15TK
BOTN	PL 10 x 137 x 150	15TK

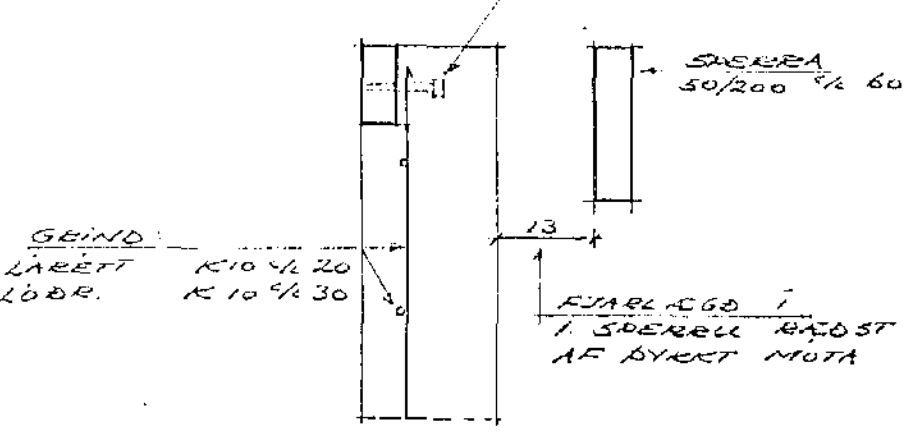
ATH. INNANMÁL Á BITASKO MÁ INVERSI VEÐA MINNA EN 117 MM. Í HLIDARPLÖTUR KOMA 3 Ø 16 BOLTAR.

VEÐU SKAL STEYPA ÞANNIG AD ÞIL MILLI KLONINGAR OG STEYPU SÉ 1 CM (TIL AD ÞA SAMFELLDU UTLOFTUN MILLI BAKHUTA) ÞAR SEM VEGGUR ER 13 60 ÞAR AD HALDA STEINULL URPI Í ÞAKI MED 2MM STÁLVIÐR 1/2 30. 120 CM TIL HVORRAR HANDAR.

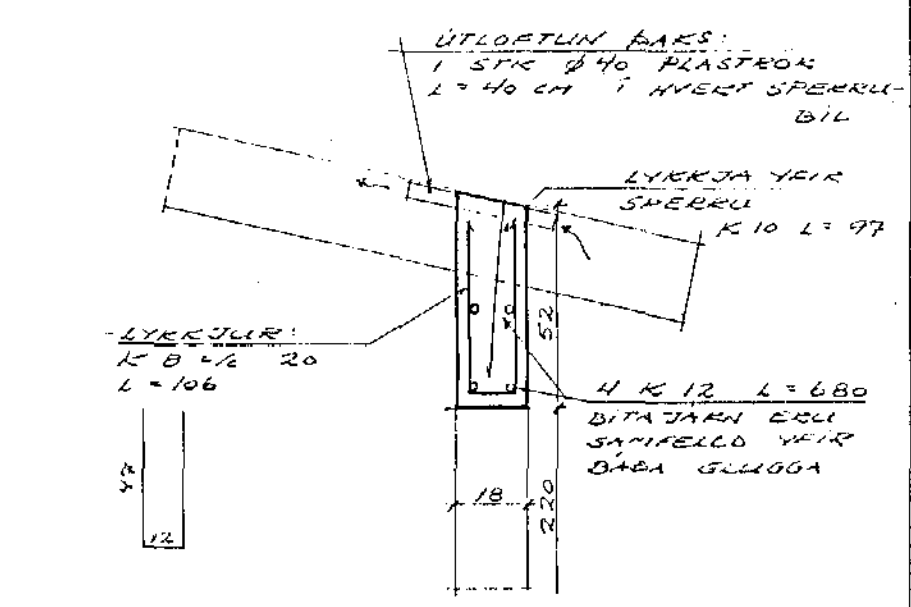


SNID F4-F4 1:20

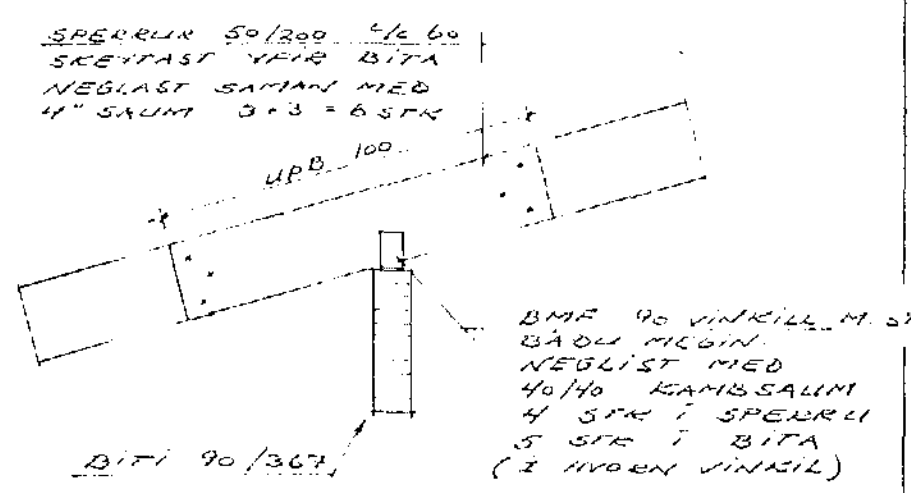
INNSTEYPT GAFLSDERRA REST VID STEYPU MED FRÖNSULUM SKRÚFLUM H 12 x 120 1/2 60



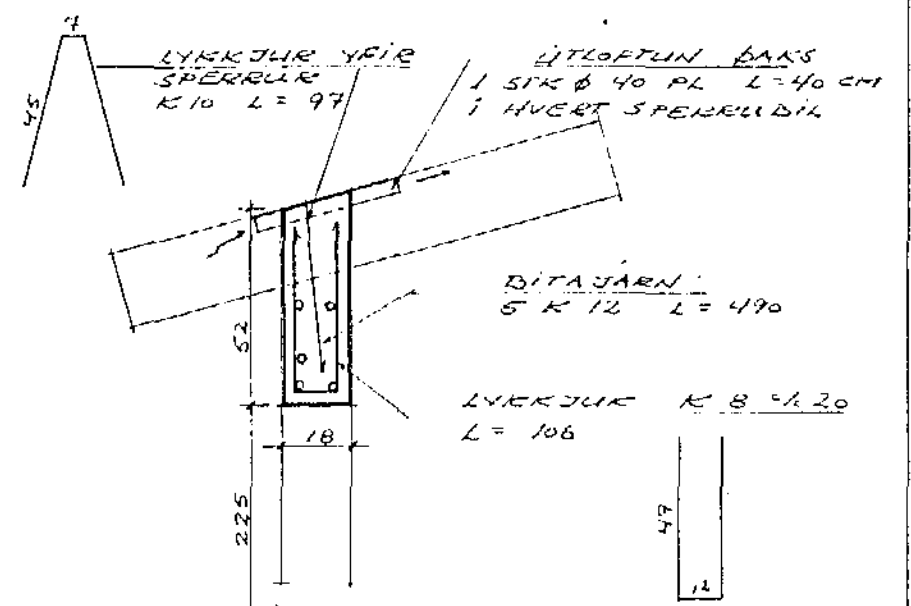
SNID F5-F5 1:10



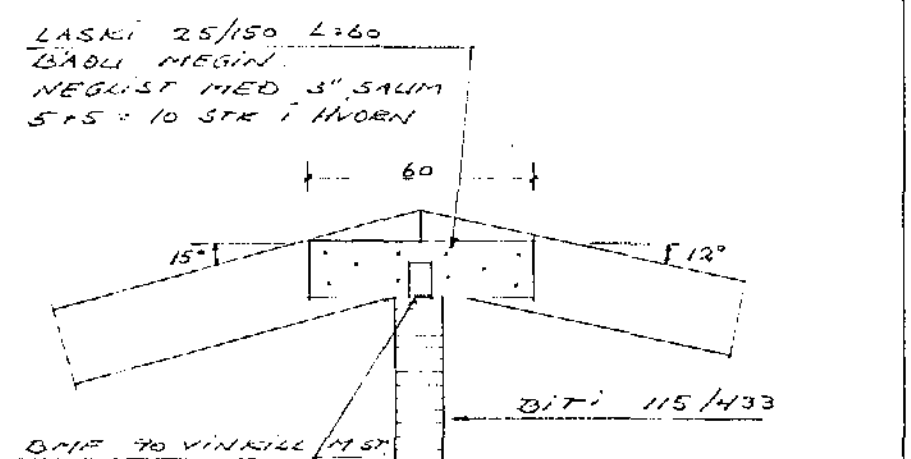
SNID B3-B3 1:20



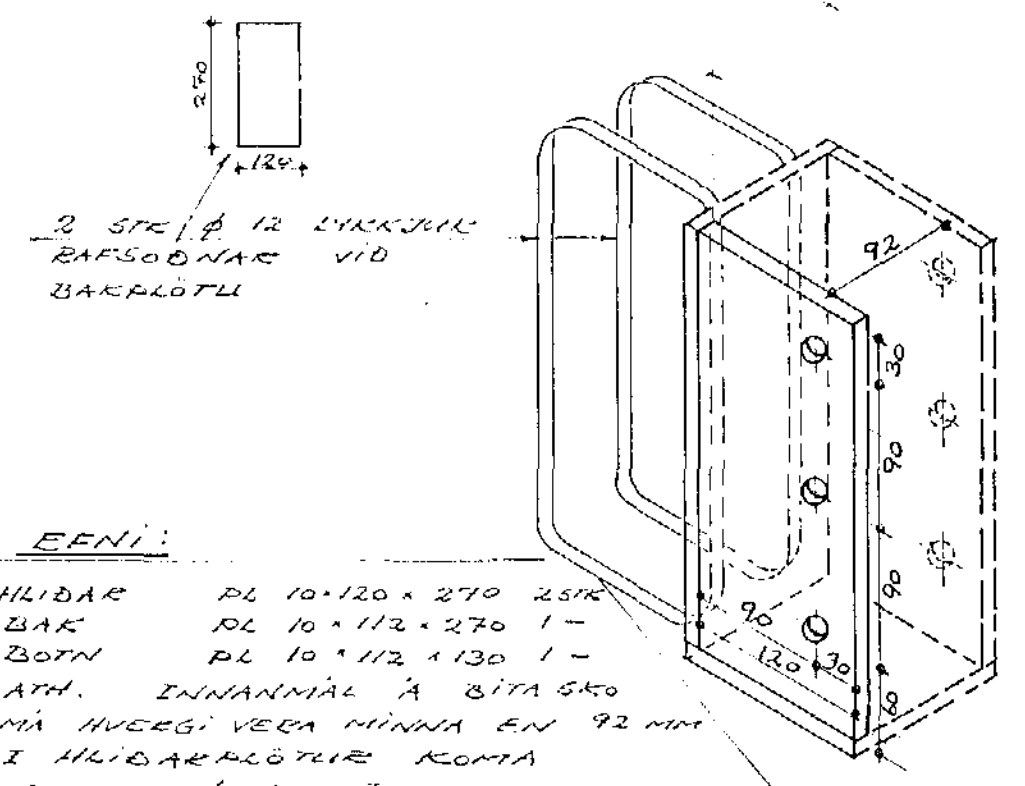
SNID L3-L3 1:20



SNID B4-B4 1:20



SNID L4-L4 1:20



SNID L2-L2 1:5

BITASKOR FVIR MINNI BITA 2 STK

EENI:

HLIDAR	PL 10 x 120 x 270	25TK
BAK	PL 10 x 112 x 270	1-
BOTN	PL 10 x 112 x 130	1-

ATH. INNANMÁL Á BITASKO MÁ INVERGI VEÐA MINNA EN 92 MM. Í HLIDARPLÖTUR KOMA 3 STK Ø 12 BOLTAR.

VERKHEITI: HÁBERG 15  
 TEIKNING: ÞAK OG VEGGIR - SNID

GÍSLI GUÐMUNDSSON FTÍ  
 STUÐLABERGI 64, 220 HAFNARFJ.  
 S: 91-652252

TEIKN NR: B 05  
 DAGS: 06.05.91  
 HANNAÐ: -GG-  
 MKV: 1:5, 10, 20

Gísli Guðmundsson

