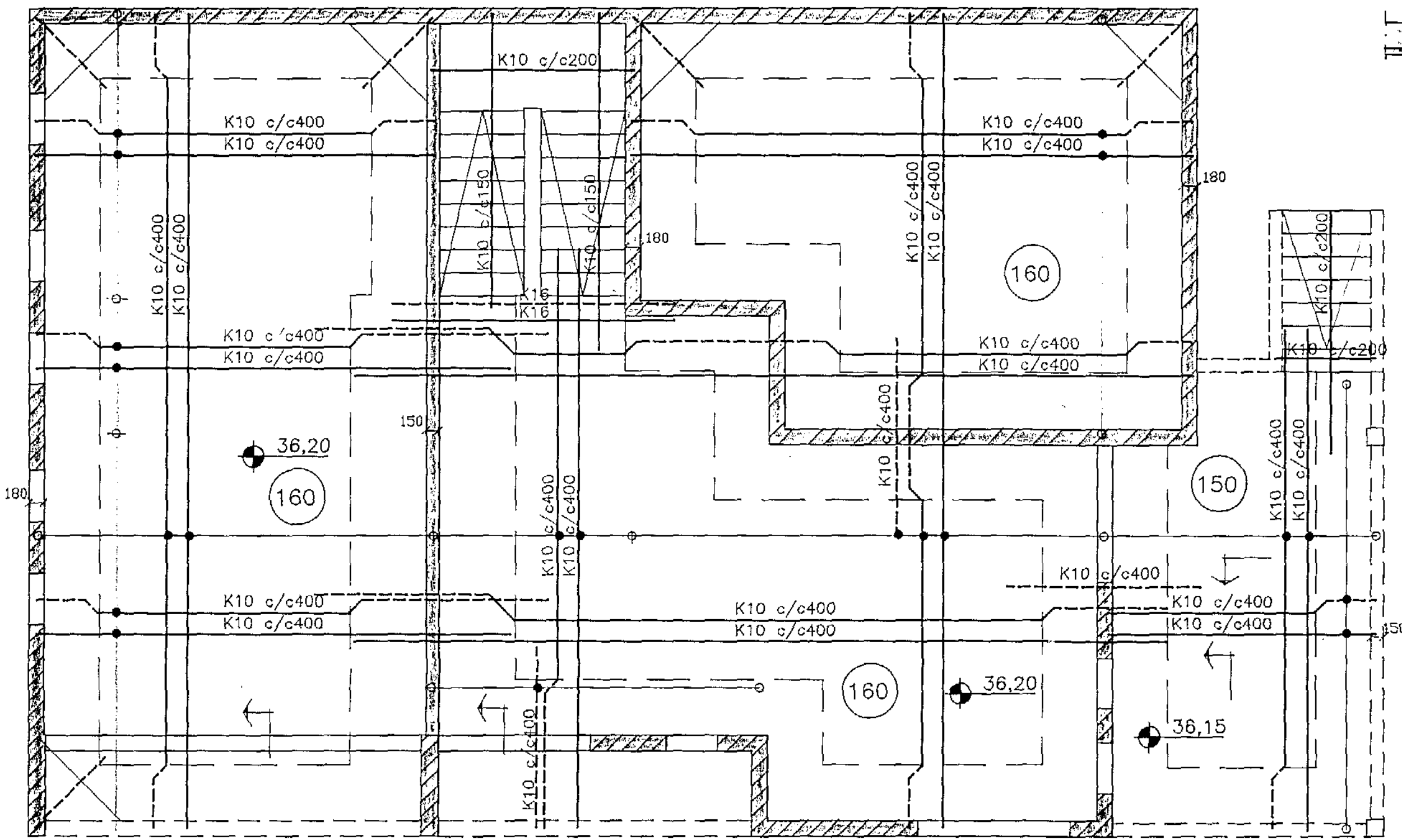
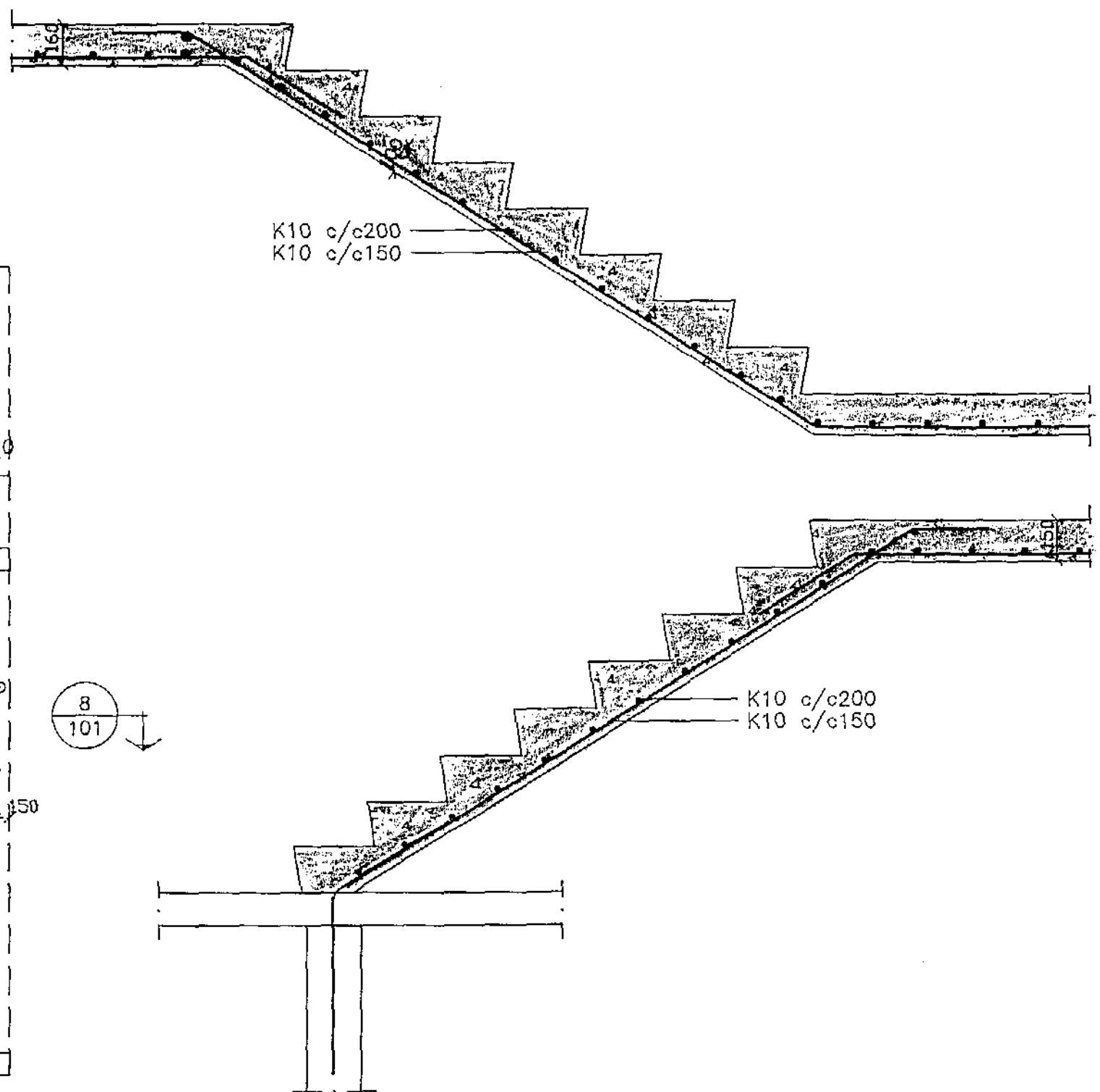


Hornbending

600-1200
500
6K10 l=1100-1700



Járnbending stiga Mkv. 1:20



Hornbending gengur upp í útvegg

6/101

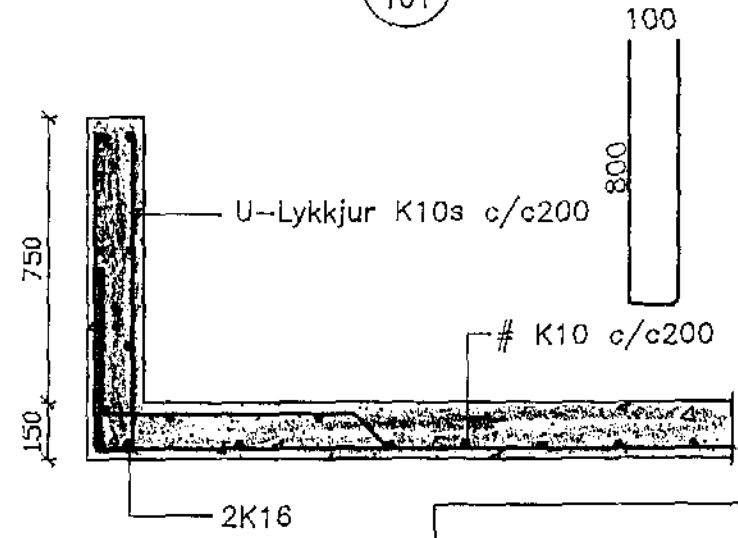
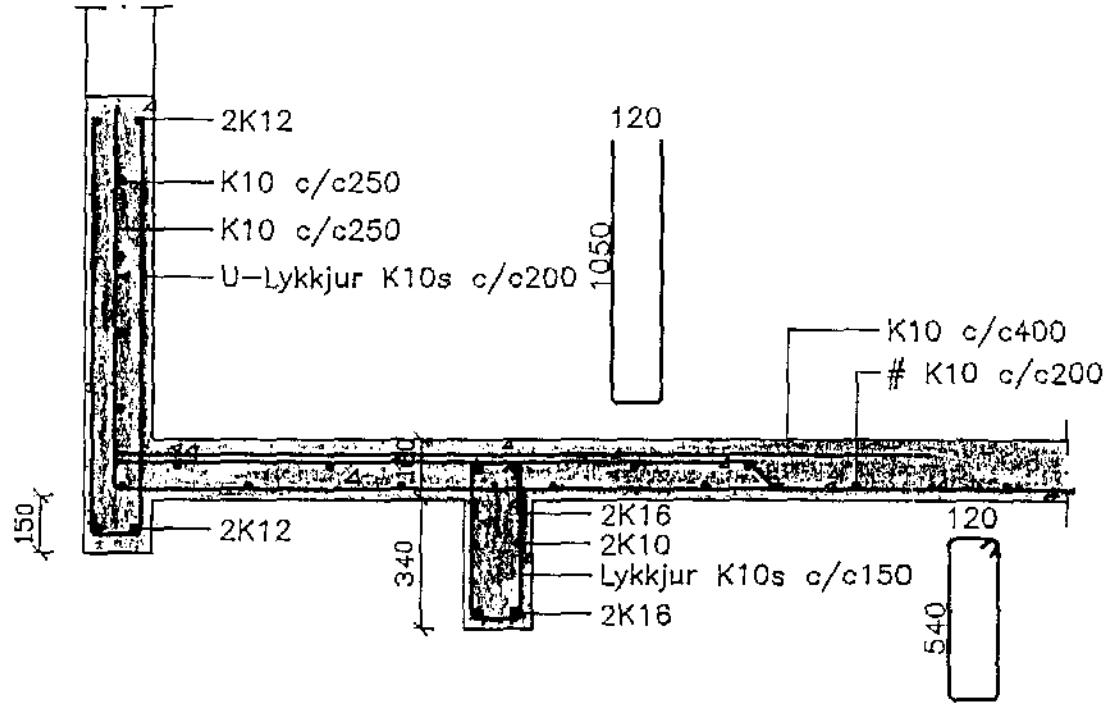
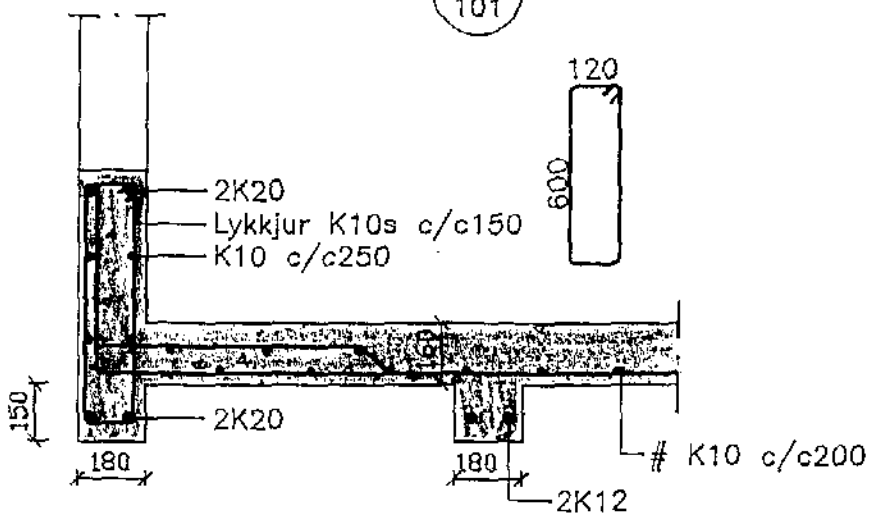
7/101

8/101

Sérmynd 7 Mkv. 1:20

Sérmynd 8 Mkv. 1:20

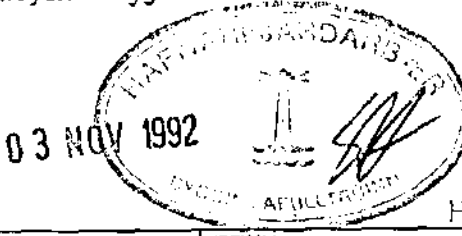
Sérmynd 6 Mkv. 1:20



Almennar skýringar sjá blað nr. 000

Í kringum múrop komi 2K12 nema annað sé tekið fram

- Bending útveggja, einföld grind #K10 c/c250 í miðjan vegg
- Bending útveggja, tvöföld grind #K10 c/c250
- Bending innveggja, einföld grind #K10 c/c300 í miðjan vegg



HB21-101.DWG

| | | | | |
|---|--------|-----------|-------|----------|
| Háaberg 21, Hafnarfirði | TEKN. | BJ | DAGS. | 92.10.23 |
| Járnbending plötu yfir 1. hæð | REKN. | BJ | VERK | 92.102 |
| og bending veggja | YFIRF. | | BLAD | 101 |
| | MKV. | 1:50,1:20 | | |
| BJARNI INGIBERGSSON Byggingateknifræðingur F.T.F.Í. Sími: 91-75251 | | | | |

| Breyting | Daga. | Skýring | Br. |
|----------|-------|---------|-----|
| | | | |